



### 1.0 产品描述

#### 供货尺寸

- 2 – 8"/DN50 – DN200.

#### 管道材料

- 碳钢, 壁厚10、壁厚40。如需使用其他材料, 请与 Victaulic (唯特利) 联系。

#### 最大工作压力

- 经 cULus 认证、LPCB 认证、FM 和 VdS 批准可在不超过 300 psi/2068 kPa /20 bar 的压力下使用。

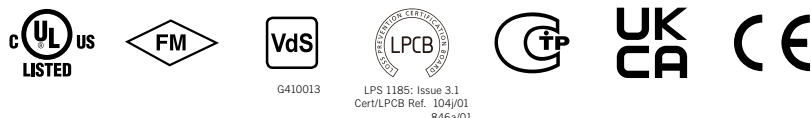
#### 应用

- 蝶阀带有经认证的全天候执行机构外壳, 适合室内或室外使用。
- 设计仅用于消防应用场合。
- 设计用于闭合状态监控。在正常工作条件下, 该阀门是关闭的。
- 专用于管端符合 Victaulic OGS 沟槽管道系统规格的管道和 Victaulic (唯特利) 产品 (有关参考材料, 请参见 7.0 节)。

#### 适用的管端连接

- Victaulic (唯特利) 传统沟槽系统 (OGS) 标准沟槽。

### 2.0 认证/列名



如需产品安装、维护或支持信息, 请参考本文档末的信息。

## 2.1 认证/列名

### 707C 系列

管径 公称 英寸 DN	批准/列表认证的应用压力			
	cULus psi kPa	FM psi kPa	Vds psi kPa	LPCB psi kPa
2 DN50	可达 300 2068	不适用	可达 300 2068	可达 300 2068
2 ½ DN65	可达 300 2068	可达 300 2068	不适用	可达 300 2068
3 DN80	可达 300 2068	可达 300 2068	可达 300 2068	可达 300 2068
108 mm 4 DN100	可达 300 2068	可达 300 2068	可达 300 2068	可达 300 2068
5.25 133mm DN125	可达 300 2068	可达 300 2068	可达 300 2068	可达 300 2068
5 6.25 159mm 165 mm	可达 300 2068	可达 300 2068	不适用	可达 300 2068
6 DN150	可达 300 2068	可达 300 2068	可达 300 2068	可达 300 2068
8 DN200	可达 300 2068	可达 300 2068	可达 300 2068	可达 300 2068

### 3.0 规格 – 材料

**阀体:** 符合ASTM A-536之65-45-12等级要求的球墨铸铁

**端面, 2 – 6英寸/DN50 – DN150:** 符合ASTM A-536之65-45-12等级要求的球墨铸铁

**密封定位器, 8 英寸/DN200:** 符合ASTM A-536之65-45-12等级要求的球墨铸铁

**阀体涂层:** 黑色醇酸树脂漆

**阀板:** 符合ASTM A-536之65-45-12等级要求的球墨铸铁, 带符合ASTM B-733标准要求的化学镀镍涂层

**阀座:** 三元乙丙橡胶 (EPDM)

**阀杆:** 符合ASTM A-582标准要求的416不锈钢

**阀杆密封套:** C36000黄铜

**轴承:** 内衬四氟乙烯的不锈钢

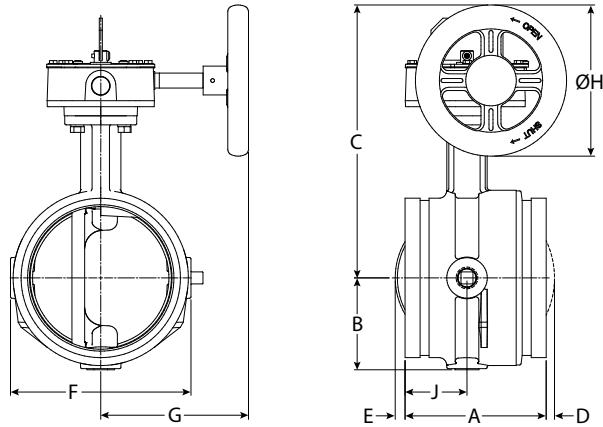
**阀杆密封材料:** 三元乙丙橡胶 (EPDM)

**阀杆定位环:** 碳钢

**执行机构:** 2 – 8"/DN50 – DN150 :位于钢质导向螺杆上的可移动黄铜或青铜螺母, 球墨铸铁外壳

## 4.0 尺寸

### 707C 系列



管径		尺寸								
公称 英寸 DN	实际外径 英寸 毫米	端面至端面 A 英寸 毫米	B 英寸 毫米	C 英寸 毫米	D 英寸 毫米	E 英寸 毫米	F 英寸 毫米	G 英寸 毫米	直径 H 英寸 毫米	J 英寸 毫米
2 DN50	2.375 60.3	4.25 108.0	2.28 57.9	6.41 162.8	-	-	4.00 101.6	4.22 107.2	4.50 114.3	2.12 53.8
2 ½	2.875 73.0	3.77 95.8	2.28 57.9	7.54 191.5	-	-	4.00 101.6	4.22 107.2	4.50 114.3	1.77 45.0
DN65	3.000 76.1	3.77 95.8	2.28 57.9	7.54 191.5	-	-	4.00 101.6	4.22 107.2	4.50 114.3	1.77 45.0
3 DN80	3.500 88.9	3.77 95.8	2.53 64.3	7.79 197.9	-	-	4.50 114.3	4.22 107.2	4.50 114.3	1.77 45.0
	4.250 108.0	4.63 117.6	2.88 73.2	8.81 223.8	-	-	5.50 139.7	4.22 107.2	4.50 114.3	2.20 55.9
4 DN100	4.500 114.3	4.63 117.6	2.88 73.2	8.81 223.8	-	-	5.50 139.7	4.22 107.2	4.50 114.3	2.20 55.9
	5.250 133.0	5.88 149.4	3.35 85.1	10.88 276.4	-	-	6.56 166.6	6.19 157.2	6.30 160.0	2.58 65.5
DN125	5.500 139.7	5.88 149.4	3.35 85.1	10.88 276.4	-	-	6.56 166.6	6.19 157.2	6.30 160.0	2.58 65.6
5	5.563 141.3	5.88 149.4	3.35 85.1	10.88 276.4	-	-	6.56 166.6	6.19 157.2	6.30 160.0	2.58 65.5
	6.250 159.0	5.88 149.4	3.84 97.5	11.38 289.1	-	0.41 10.4	7.52 191.0	6.19 157.2	6.30 160.0	2.58 65.5
	6.500 165.1	5.88 149.4	3.84 97.5	11.38 289.1	-	0.41 10.4	7.52 191.0	6.19 157.2	6.30 160.0	2.58 65.5
6 DN150	6.625 168.3	5.88 149.4	3.84 97.5	11.38 289.1	-	0.41 10.4	7.52 191.0	6.19 157.2	6.30 160.0	1.90 48.3
8 DN200	8.625 219.1	5.33 135.4	5.07 128.8	13.53 343.6	0.80 20.3	1.47 37.3	10.00 254.0	6.19 157.2	8.10 205.7	2.33 59.2

注

- 可选配½英寸/15毫米锥螺纹孔。如需详细信息，请联系 Victaulic (唯特利)。

## 5.0 性能

### 707C 系列

图表给出了 Victaulic (唯特利) 707C 型蝶阀的摩擦阻力对应的等效直管长度, 以英尺/米为单位表示。

管径		等效管长 英尺/米 管道
公称 英寸 DN	外径 英寸 毫米	
2 DN50	2.375 60.3	6 1.8
2 ½	2.875 73.0	6 1.8
DN65	3.000 76.1	6 1.8
3 DN80	3.500 88.9	7 2.1
	4.250 108	8 2.4
4 DN100	4.500 114.3	8 2.4
	5.250 133.0	12 3.7
DN125	5.500 139.7	12 3.7
5	5.563 141.3	12 3.7
	6.250 159.0	14 4.2
	6.500 165.1	14 4.3
6 DN150	6.625 168.3	14 4.2
8 DN200	8.625 219.1	16 4.9

## 5.1 性能

### 707C 系列

表中所示为在+60°F/+16°C下, 阀门完全打开时的水流C<sub>v</sub>值。  
有关更多详情, 请与Victaulic (唯特利) 联系。

#### C<sub>v</sub>值计算公式

$$\Delta P = \frac{Q^2}{C_v^2}$$

$$Q = C_v \times \sqrt{\Delta P}$$

式中:

Q = 流量 (加仑/分钟)

ΔP = 压降 (psi)

C<sub>v</sub> = 流量系数

#### K<sub>v</sub>值计算公式

$$\Delta P = \frac{Q^2}{K_v^2}$$

$$Q = K_v \times \sqrt{\Delta P}$$

式中:

Q = 流量 (立方米/小时)

ΔP = 压降 (Bar)

K<sub>v</sub> = 流量系数

管径		流量系数	
公称 英寸 DN	实际 外径 英寸 毫米	全开 C <sub>v</sub> K <sub>v</sub>	
2 DN50	2.375	170	
	60.3	147	
2 ½	2.875	260	
	73.0	225	
DN65	3.000	260	
	76.1	225	
3 DN80	3.500	440	
	88.9	380	
	4.250	820	
	108.0	710	
4 DN100	4.500	820	
	114.3	710	
	5.250	1200	
	133.0	1040	
DN125	5.500	1200	
	139.7	1040	
5	5.563	1200	
	141.3	1040	
	6.250	1800	
	159.0	1560	
	6.500	1800	
	165.1	1560	
6 DN150	6.625	1800	
	168.3	1560	
8 DN200	8.625	3400	
	219.1	2940	

## 6.0 通知

### 警告



- 在安装任何Victaulic (唯特利) 产品之前, 请阅读并理解所有安装说明。
- 在安装、拆除、调整或维护任何 Victaulic (唯特利) 产品之前, 请务必立即确认管道系统已完全卸压并排干积水。
- 请佩戴防护眼镜、戴上安全帽并穿戴足部防护用品。

如果不遵循这些说明, 则可能导致死亡或严重人身伤害和财产损失。

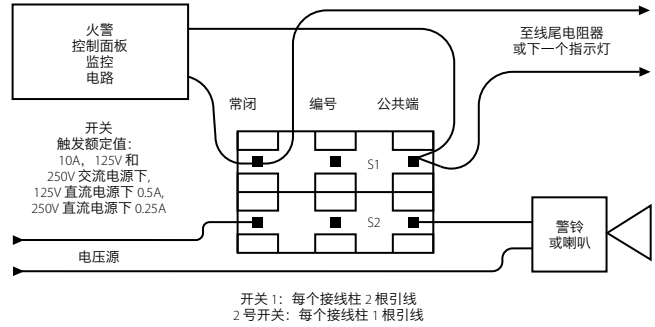
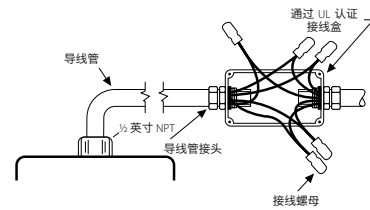
- 这些产品仅适用于消防系统, 系统设计和安装必须遵照美国国家消防协会的现行适用标准 (NFPA 13、13D、13R 等) 或同等标准并符合相应的建筑和消防规范。这些标准和规范包含保护系统远离结冰温度、腐蚀、机械损坏等方面的重要相关信息。
  - 安装人员应了解本产品的用途, 以及其适用于特定应用的原因。
  - 安装人员应了解通用行业安全标准以及产品安装不当的潜在后果。
  - 系统设计人员应负责验证材料是否适用于管道系统和外部环境中的预期流体介质。
  - 必须由选材人员鉴定液体的化学成分、pH值、工作温度、氯化物浓度、氧气浓度和材料上的流率, 以确定系统使用寿命足够用于既定用途。
- 如果不遵循安装要求及当地、国家的规范和标准, 则可能威胁系统的完整性, 进而导致死亡、严重人身伤害和/或财产损失。

## 7.0 参考资料

### 开关和接线

1. 监控开关包含两个单刀双掷预接线开关。
2. 开关额定值：  
125V或250V 交流电/60 赫兹下 10安  
125V 直流电源下 0.5安  
250V 直流电源下 0.25A
3. 开关会监控在“闭合”位置的阀门。
5. 第一个开关的每个接线柱有两根#18绝缘导线，允许对引线进行全面监控（请参阅以下图表和说明）。第二个开关上每个接线柱有一根#18绝缘导线。这种双重电路可以灵活操作安装在不同位置的两个电气装置（如指示灯和声音报警器）。
6. 提供一根#14绝缘接地引线（绿色）。  
1号开关 = S1  
用于连接到一个UL列表认证的报警器控制面板的监控电路上  
2号开关 = S2  
可根据监管当局要求将辅助开关连接到辅助设备。

S1	{	常关: (2) 蓝色
		公共: (2) 黄色
S2	{	常关: 蓝色, 带橙色条纹
		常开: 棕色, 带橙色条纹
		公共: 黄色, 带橙色条纹



- 注
- 上图显示了普通端口（黄色 - S1, 黄色带橙色条纹 - S2）与常关端口（蓝色 - S1, 蓝色带橙色条纹 - S2）之间的连接。在本例中，指示灯和报警器将一直打开，直到阀门完全关闭。当阀门完全关闭时，指示灯和报警器将停止。将任何不使用的导线（如棕色带橙色条纹）封好。
  - 只有S1（每个端口两个接线）可与火灾报警控制面板相连。
  - 报警开关接线的连接应按照NFPA 72的标准；辅助开关按照NFPA 70 (NEC)标准。

## 7.1 参考材料

- [10.01: 监管认证参考指南](#)
- [10.80: 带全天候执行机构的 FireLock™ 高压蝶阀 765 系列 \(监控常开\)](#)
- [10.81: 带全天候执行机构的 FireLock™ 蝶阀 705 系列](#)
- [10.83: FireLock™ 高压蝶阀 766 系列, FireLock® 高压蝶阀 766 系列 \(监控关闭\)](#)
- [29.01: 条款与条件/保证](#)
- [I-100: 现场安装手册](#)

### 产品选择和适应性的用户责任

每位用户应根据行业标准 and 项目规格、适用建筑规范和相关法律法规以及 Victaulic (唯特利) 性能、维护、安全和警告说明，自行决定 Victaulic (唯特利) 产品是否适合其特定最终用途并承担相应责任。本文件或任何其他文件以及来自 Victaulic (唯特利) 员工的任何口头建议、意见或主张均不得被视为是对 Victaulic (唯特利) 公司标准销售条件、安装指南或本免责声明中任何规定的改变、变更、替代或弃权。

### 知识产权

本声明中有关可能或推荐使用材料、产品、服务或设计的任何陈述不表示或不得被解释为授予许可使用 Victaulic (唯特利) 公司或其任何子公司或关联公司的任何包含该使用或设计的专利或其他知识产权，也不得在侵犯任何专利或其他知识产权的情况下推荐使用该材料、产品、服务或设计。术语“已取得专利”或“专利申请中”是指在美国和/或其他国家的发明专利、实用新型专利和外观设计专利。

### 说明

该产品应由 Victaulic (唯特利) 制造或按照 Victaulic (唯特利) 规格制造。所有产品按照现行 Victaulic (唯特利) 安装/装配指导安装。Victaulic (唯特利) 保留不经通告改变产品规格、设计和标准设备的权利，且不对此承担任何责任和义务。

### 安装

请务必参考适用于您正在安装产品的 Victaulic (唯特利) 安装手册或安装说明。Victaulic (唯特利) 产品的包装中附赠安装手册，以提供全面的安装资料，您还可在我们的网站 [www.victaulic.com](http://www.victaulic.com) 上下载安装手册的 PDF 版本。

### 担保

有关担保细节，请参阅现行价格表的担保一节，或与 Victaulic (唯特利) 联系。

### 商标

Victaulic (唯特利) 和所有其他 Victaulic (唯特利) 标志均为 Victaulic (唯特利) 公司或其附属实体在美国和/或其他国家的商标或注册商标。