



## 1.0 DESCRIPTION DU PRODUIT

### Dimensions disponibles

- 2 – 8"/DN50 – DN200.

### Matériau de tube

- Acier au carbone, Schedule 10, Schedule 40 Pour une utilisation avec d'autres matériaux, contacter Victaulic.

### Pression de service maximale

- Homologué cULus, LPCB, FMetVdS pour les applications jusqu'à 300psi/2068kPa/20bar.

### Application

- Vanne papillon avec segment d'actionneur étanche homologué pour utilisation en intérieur ou en extérieur.
- Conçu uniquement pour les applications de protection incendie.
- Conçue pour être supervisée ouverte. La vanne est conçue pour être fermée dans des conditions de système normales.
- S'utilise exclusivement avec des tubes et des produits Victaulic dont les extrémités sont pourvues de rainures Victaulic OGS (Original Groove Systems) (cf. Section 7.0 Documents de référence).

### Connexion finale disponible

- Rainurage standard Original Grooved System (OGS) Victaulic

## 2.0 CERTIFICATION/LISTINGS



G410013



LPS 1185 : Version 3.1  
Cert/LPCB Réf. 104/01  
846a/01



TOUJOURS SE REPORTER AUX ÉVENTUELLES NOTIFICATIONS À LA FIN DE CE DOCUMENT CONCERNANT L'INSTALLATION,  
LA MAINTENANCE OU L'ASSISTANCE RELATIVES AU PRODUIT.

## 2.1 CERTIFICATION/LISTINGS

### Série 707C

Dimension	Pressions de service par homologation/listing			
	Nominal pouces DN	cULus psi /kPa	FM psi kPa	VdS psi kPa
2 DN50	jusqu'à 300 2068	n./a.	jusqu'à 300 2068	jusqu'à 300 2068
2½ DN65	jusqu'à 300 2068	jusqu'à 300 2068	n./a.	jusqu'à 300 2068
3 DN80	jusqu'à 300 2068	jusqu'à 300 2068	jusqu'à 300 2068	jusqu'à 300 2068
108 mm DN100	jusqu'à 300 2068	jusqu'à 300 2068	jusqu'à 300 2068	jusqu'à 300 2068
4 DN100	jusqu'à 300 2068	jusqu'à 300 2068	jusqu'à 300 2068	jusqu'à 300 2068
5.25 133mm DN125	jusqu'à 300 2068	jusqu'à 300 2068	jusqu'à 300 2068	jusqu'à 300 2068
5 DN125	jusqu'à 300 2068	jusqu'à 300 2068	n./a.	jusqu'à 300 2068
6.25 159mm DN150	jusqu'à 300 2068	jusqu'à 300 2068	jusqu'à 300 2068	jusqu'à 300 2068
165 mm DN150	jusqu'à 300 2068	jusqu'à 300 2068	n./a.	jusqu'à 300 2068
6 DN150	jusqu'à 300 2068	jusqu'à 300 2068	jusqu'à 300 2068	jusqu'à 300 2068
8 DN200	jusqu'à 300 2068	jusqu'à 300 2068	jusqu'à 300 2068	jusqu'à 300 2068

## 3.0 SPÉCIFICATIONS – MATÉRIAUX

**Corps** : fonte ductile conforme à l'ASTM A-536, grade 65-45-12

**Face d'extrémité, 2 – 6"/DN50 – DN150** : fonte ductile conforme à l'ASTM A-536, grade 65-45-12

**Retenue de joint, 8 – 12"/DN200 – DN300** : fonte ductile conforme à l'ASTM A-536, grade 65-45-12

**Revêtement du corps** : émail alkyde noir

**Disque** : Fonte ductile conforme ASTM A536, Grade 65-45-12, avec nickelage chimique conforme ASTM B733.

**Siège** : Caoutchouc EPDM

**Tiges** : acier inoxydable 416 selon l'ASTM A-582

**Cartouche d'étanchéité de tige** : laiton C36000

**Paliers** : acier inoxydable avec revêtement intérieur en TFE

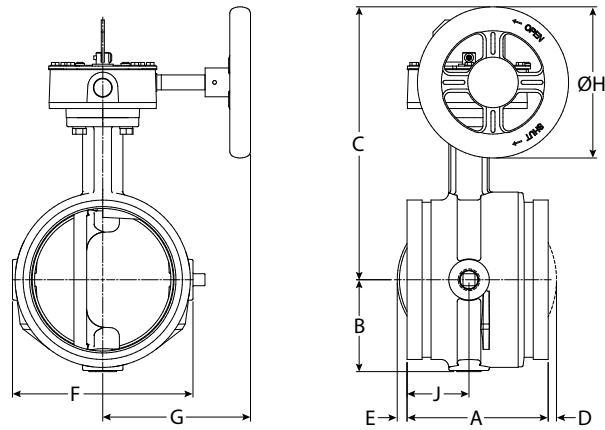
**Joints de tige** : Caoutchouc EPDM

**Disque de maintien de la tige** : Acier au carbone

**Actionneur** : 2 – 8"/DN50 – DN150 : déplacement d'un écrou en laiton ou en bronze sur une vis d'avance en acier, dans un boîtier en fonte ductile

## 4.0 DIMENSIONS

### Série 707C



Dimension		Dimensions								
Nominal pouces DN	Diamètre extérieur réel pouces mm	E à E A pouces mm	B pouces mm	C pouces mm	D pouces mm	E pouces mm	F pouces mm	G pouces mm	DIA H pouces mm	J pouces mm
2 DN50	2.375 60,3	4.25 108,0	2.28 57,9	6.41 162,8	-	-	4.00 101,6	4.22 107,2	4.50 114,3	2.12 53,8
2½	2.875 73,0	3.77 95,8	2.28 57,9	7.54 191,5	-	-	4.00 101,6	4.22 107,2	4.50 114,3	1.77 45,0
DN65	3.000 76,1	3.77 95,8	2.28 57,9	7.54 191,5	-	-	4.00 101,6	4.22 107,2	4.50 114,3	1.77 45,0
3 DN80	3.500 88,9	3.77 95,8	2.53 64,3	7.79 197,9	-	-	4.50 114,3	4.22 107,2	4.50 114,3	1.77 45,0
	4.250 108,0	4.63 117,6	2.88 73,2	8.81 223,8	-	-	5.50 139,7	4.22 107,2	4.50 114,3	2.20 55,9
4 DN100	4.500 114,3	4.63 117,6	2.88 73,2	8.81 223,8	-	-	5.50 139,7	4.22 107,2	4.50 114,3	2.20 55,9
	5.250 133,0	5.88 149,4	3.35 85,1	10.88 276,4	-	-	6.56 166,6	6.19 157,2	6.30 160,0	2.58 65,5
DN125	5.500 139,7	5.88 149,4	3.35 85,1	10.88 276,4	-	-	6.56 166,6	6.19 157,2	6.30 160,0	2.58 65,5
5	5.563 141,3	5.88 149,4	3.35 85,1	10.88 276,4	-	-	6.56 166,6	6.19 157,2	6.30 160,0	2.58 65,5
	6.250 159,0	5.88 149,4	3.84 97,5	11.38 289,1	-	0.41 10,4	7.52 191,0	6.19 157,2	6.30 160,0	2.58 65,5
	6.500 165,1	5.88 149,4	3.84 97,5	11.38 289,1	-	0.41 10,4	7.52 191,0	6.19 157,2	6.30 160,0	2.58 65,5
6 DN150	6.625 168,3	5.88 149,4	3.84 97,5	11.38 289,1	-	0.41 10,4	7.52 191,0	6.19 157,2	6.30 160,0	1.90 48,3
8 DN200	8.625 219,1	5.33 135,4	5.07 128,8	13.53 343,6	0.80 20,3	1.47 37,3	10.00 254,0	6.19 157,2	8.10 205,7	2.33 59,2

#### REMARQUE

- Robinet ½"/15mm disponible en option. Contactez Victaulic pour plus d'informations.

## 5.0 PERFORMANCES

### Série 707C

Le tableau donne la résistance à la friction de la vanne papillon Victaulic série707 sous forme de longueur équivalente pieds/mètres de tube droit.

Dimension		Équivalent En pieds/mètres de tube
Nominal pouces DN	Diamètre extérieur pouces mm	
2 DN50	2.375 60,3	6 1,8
2½	2.875 73,0	6 1,8
DN65	3.000 76,1	6 1,8
3 DN80	3.500 88,9	7 2,1
	4.250 108	8 2,4
4 DN100	4.500 114,3	8 2,4
	5.250 133,0	12 3,7
DN125	5.500 139,7	12 3,7
5	5.563 141,3	12 3,7
	6.250 159,0	14 4,2
	6.500 165,1	14 4,3
6 DN150	6.625 168,3	14 4,2
8 DN200	8.625 219,1	16 4,9

## 5.1 PERFORMANCES

### Série 707C

Les valeurs  $C_v$  sont données dans le tableau ci-dessous pour débit de l'eau à +60° F/+16° C à travers une vanne entièrement ouverte.

Pour plus de détails, veuillez contacter Victaulic.

#### Formules des valeurs $C_v$

$$\Delta P = \frac{Q^2}{C_v^2}$$

$$Q = C_v \times \sqrt{\Delta P}$$

Où :

Q = débit (gallons/min)

$\Delta P$  = perte de pression (psi)

$C_v$  = coefficient de débit

#### Formules des valeurs $K_v$

$$\Delta P = \frac{Q^2}{K_v^2}$$

$$Q = K_v \times \sqrt{\Delta P}$$

Où :

Q = débit (m³/h)

$\Delta P$  = perte de pression (bar)

$K_v$  = coefficient de débit

Dimension		Coefficient de débit	
Nominal pouces DN	Diamètre extérieur réel pouces mm	Entièrement ouverte	
		$C_v$	$K_v$
2	2.375	170	
DN50	60,3	147	
2 ½	2.875	260	
	73,0	225	
DN65	3.000	260	
	76,1	225	
3	3.500	440	
DN80	88,9	380	
	4.250	820	
	108,0	710	
4	4.500	820	
DN100	114,3	710	
	5.250	1200	
	133,0	1040	
DN125	5.500	1200	
	139,7	1040	
5	5.563	1200	
	141,3	1040	
	6.250	1800	
	159,0	1560	
	6.500	1800	
	165,1	1560	
6	6.625	1800	
DN150	168,3	1560	
8	8.625	3400	
DN200	219,1	2940	

## 6.0 NOTIFICATIONS

### AVERTISSEMENT



- Ne jamais installer des produits Victaulic avant d'avoir lu et compris toutes les instructions.
  - Toujours vérifier que le système de tuyauterie est complètement dépressurisé et vidangé avant de procéder à l'installation, à la dépose, au réglage ou à la maintenance de tout produit Victaulic.
  - Porter des lunettes de sécurité, un casque et des chaussures de sécurité.
- Le non-respect de ces consignes peut provoquer des blessures graves, voire mortelles, ainsi que des dommages matériels.

- Ces produits ne doivent être utilisés que sur les systèmes de protection incendie conçus et montés conformément aux normes en vigueur de la National Fire Protection Association (NFPA 13, 13D, 13R, etc.) ou autres normes équivalentes, conformément aux codes du bâtiment et de prévention des incendies. Ces normes et ces codes contiennent des informations importantes relatives à la protection des systèmes contre le gel, la corrosion, les dommages mécaniques, etc.
- L'installateur doit bien comprendre à quoi ce produit va servir et la raison pour laquelle il a été indiqué pour l'application en question.
- L'installateur doit bien comprendre les normes de sécurité en vigueur dans le secteur et les éventuelles conséquences d'une installation incorrecte du produit.
- Il incombe au concepteur du système de vérifier que les matériaux sont adaptés aux liquides destinés à circuler dans le système de tuyauterie et à l'environnement extérieur.
- Le prescripteur du matériau doit évaluer les effets de la composition chimique, du niveau de pH, de la température de fonctionnement, des niveaux de chlorure et d'oxygène, ainsi que du débit sur les matériaux, afin de vérifier que la durée de vie du système est acceptable par rapport à l'utilisation envisagée.

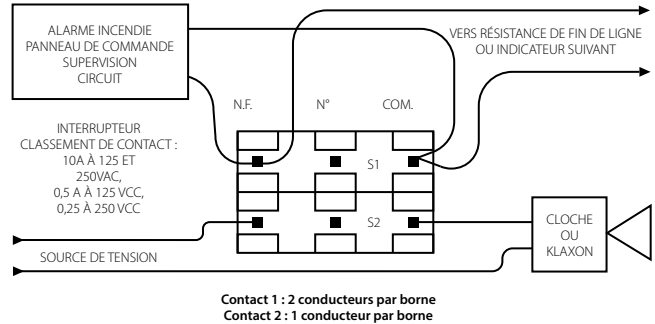
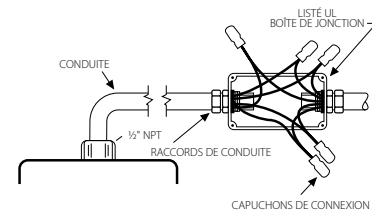
Le non-respect des conditions d'installation et des normes et codes locaux et nationaux peut compromettre l'intégrité du système ou entraîner une défaillance du système, avec pour conséquence des blessures graves voire mortelles et des dégâts matériels.

## 7.0 DOCUMENTS DE RÉFÉRENCE

### Contact et câblage

1. L'interrupteur de surveillance contient deux contacts monopolaires précâblés, à deux directions.
2. Caractéristiques nominales des contacts :
  - 10 A à 125 ou 250 V CA/60 Hz
  - 0,50 A à 125 VCC
  - 0,25 A à 250 VCC
3. Les contacts surveillent la vanne en position « fermeture ».
5. Un des contacts possède deux conducteurs isolés n° 18 par borne, ce qui permet une surveillance complète de fils de sonde (voir schémas et notes ci-dessous). Le second contact possède un conducteur isolé n° 18 par borne. Ce double circuit offre la flexibilité requise pour actionner deux postes de contrôle électriques situés à des endroits différents, comme par exemple un voyant d'alarme et une alarme sonore, dans la zone où la vanne est installée.
6. Un conducteur de terre isolé (vert) n° 14 est prévu.
  - Contact n° 1 = S1
    - Pour la connexion au circuit de surveillance d'un tableau d'alarme agréé UL
    - Contact n° 2 = S2
      - Contact auxiliaire pour la connexion à des dispositifs auxiliaires autorisés par les autorités compétentes

S1	{	Normalement fermé : (2) bleu Commun : (2) jaune
S2	{	Normalement fermé : bleu à rayures oranges Normalement ouvert : marron à rayures oranges Commun : jaune à rayures oranges



#### REMARQUES

- Le schéma ci-dessus représente le raccordement de la borne commune (jaune – S1 et jaune à rayures oranges – S2) à la borne normalement fermée (bleu – S1 et bleu à rayures oranges – S2). Dans cet exemple, le témoin lumineux et l'alarme restent allumés jusqu'à ce que la vanne soit entièrement fermée. Lorsque la vanne est entièrement ouverte, le témoin lumineux et l'alarme s'éteignent. Placer un capuchon sur les câbles non utilisés (p. ex. marron à rayures oranges).
- Seul le contact S1 (deux fils par borne) peut être raccordé au panneau de commande d'alarme incendie.
- Le raccordement du câblage de l'interrupteur de l'alarme doit être conforme à la norme NFPA 72 et celui du contact auxiliaire et à la norme NFPA 70 (NEC).

## 7.1 DOCUMENTATION DE RÉFÉRENCE

- [10.01 : Guide de référence des agréments réglementaires](#)
- [10.80 : Vanne papillon à haute pression FireLock™ série 765 avec actionneur étanche \(surveillée ouverte\)](#)
- [10.81 : Vanne papillon FireLock™ série 705 avec actionneur étanche](#)
- [10.83 : Vanne papillon à haute pression FireLock™ série 766 FireLock® vanne papillon à haute pression série 766 \(surveillée fermée\)](#)
- [29.01 : Conditions générales / Garantie](#)
- [I-100 : Manuel d'installation sur chantier](#)

#### Responsabilité de l'utilisateur quant au choix et à l'adéquation des produits

Chaque utilisateur assume la responsabilité finale de déterminer l'adéquation des produits Victaulic avec un usage en particulier, dans le respect des normes du secteur, des spécifications du projet, des codes du bâtiment en vigueur et des réglementations afférentes, ainsi que des consignes d'utilisation, de maintenance, de sécurité et d'avertissement de Victaulic. Aucune information contenue dans les présentes, ni aucun autre document ou recommandation, conseil ou opinion exprimés verbalement par tout employé Victaulic ne seront réputés modifier, changer, remplacer ou annuler toute clause des Conditions générales de vente standard et du guide d'installation de Victaulic ou de la présente clause d'exonération de responsabilité.

#### Droits de propriété intellectuelle

Aucune affirmation contenue dans les présentes quant à une utilisation possible ou suggérée de tous matériaux, produits, services ou concepts ne représente, ni ne doit être interprétée comme un octroi de licence en vertu de tous brevets ou droit de propriété intellectuelle détenus par Victaulic ou l'une quelconque de ses succursales ou filiales et portant sur lesdits concepts ou utilisations, ni comme une recommandation pour l'utilisation desdits matériaux, produits, services ou concepts en violation de tout brevet ou autre droit de propriété intellectuelle. Les termes « breveté(e-s) » ou « en attente de brevet » se rapportent à des concepts ou modèles déposés, ou bien à des demandes de brevet relatives aux produits et/ou méthodes d'utilisation, enregistrés aux États-Unis et/ou dans d'autres pays.

#### Remarque

Ce produit sera fabriqué par Victaulic ou selon ses spécifications. Tous les produits doivent être installés conformément aux instructions d'installation et de montage Victaulic en vigueur. Victaulic se réserve le droit de modifier les spécifications, la conception et l'équipement standard de ses produits, sans préavis ni obligation de sa part.

#### Installation

Toujours se reporter au manuel d'installation Victaulic ou aux instructions d'installation correspondant au produit à installer. Des manuels contenant toutes les données d'installation et de montage sont fournis avec chacun des produits Victaulic et sont disponibles au format PDF sur notre site [www.victaulic.com](http://www.victaulic.com).

#### Garantie

Voir la section Garantie de l'actuelle liste de prix ou contacter Victaulic pour plus de précisions.

#### Marques commerciales

*Victaulic* et toutes les autres marques Victaulic sont des marques commerciales ou des marques déposées de la compagnie Victaulic et/ou de ses filiales, aux États-Unis et/ou dans d'autres pays.