



1.0 PRODUKTBESCHREIBUNG

Erhältliche Größen

- 2 – 8"/DN50 – DN200.

Rohrmaterial

- Kohlenstoffstahl, Schedule 10, Schedule 40. Erkundigen Sie sich zur Verwendung mit anderen Materialien bitte bei Victaulic.

Maximaler Betriebsdruck

- Zulassung durch cULus, LPCB, FM und VdS für Betriebsdrücke bis 300 psi/2068 kPa/20 bar.

Anwendung

- Absperrklappe mit zugelassenem wetterfestem Antriebsgehäuse für Anwendungen in Gebäuden oder im Freien.
- Nur für Brandschutzanwendungen ausgelegt.
- Für geschlossene Überwachung ausgelegt. Die Klappe wurde so konzipiert, dass sie unter normalen Systembedingungen geschlossen ist.
- Ausschließlich für die Verwendung mit Rohren und Produkten von Victaulic mit Enden ausgelegt, die das Victaulic OGS-Nutprofil aufweisen (siehe Abschnitt 7.0 für Referenzmaterialien).

Erhältliche Endverbindungen

- Standardmäßig genutet gemäß Victaulic Original Groove System (OGS).

2.0 ZERTIFIZIERUNG/ZULASSUNGEN



G410013



LPS 1185- Ausgabe 3.1
Zert./LPCB Ref. 104/01
846a/01



BEZIEHEN SIE SICH HINSICHTLICH DER INSTALLATION UND WARTUNG VON PRODUKTEN SOWIE DES SUPPORTS
IMMER AUF DIE ANMERKUNGEN AM ENDE DIESES DOKUMENTS.

2.1 ZERTIFIZIERUNG/ZULASSUNGEN

Serie 707C

Größe Nennwert Zoll DN	Zulassung/Betriebsdrücke			
	cULus psi kPa	FM psi kPa	VdS psi kPa	LPCB psi kPa
2 DN50	bis zu 300 2068	n. z.	bis zu 300 2068	bis zu 300 2068
2½ DN65	bis zu 300 2068	bis zu 300 2068	n. z.	bis zu 300 2068
3 DN80	bis zu 300 2068	bis zu 300 2068	bis zu 300 2068	bis zu 300 2068
108 mm 4 DN100	bis zu 300 2068	bis zu 300 2068	bis zu 300 2068	bis zu 300 2068
5.25 133 mm DN125	bis zu 300 2068	bis zu 300 2068	bis zu 300 2068	bis zu 300 2068
5 6.25 159 mm 165 mm	bis zu 300 2068	bis zu 300 2068	n. z.	bis zu 300 2068
6 DN150	bis zu 300 2068	bis zu 300 2068	bis zu 300 2068	bis zu 300 2068
8 DN200	bis zu 300 2068	bis zu 300 2068	bis zu 300 2068	bis zu 300 2068

3.0 SPEZIFIKATIONEN – MATERIAL

Gehäuse: Kugelgraphitguss gemäß ASTM A-536, Klasse 65-45-12

Stirnfläche, 2 – 6"/DN50 – DN150: Kugelgraphitguss gemäß ASTM A-536, Klasse 65-45-12

Dichtungshalterung, 8"/DN200: Kugelgraphitguss gemäß ASTM A-536, Klasse 65-45-12

Gehäusebeschichtung: schwarze Alkyd-Lackfarbe

Scheibe: Kugelgraphitguss gemäß ASTM A-536, Klasse 65-45-12, stromlos vernickelt gemäß ASTM B-733

Sitz: EPDM

Schäfte: Edelstahl 416 gemäß ASTM A-582

Schaft-Dichtungspatrone: Messing C36000

Lager: Edelstahl mit TFE-Auskleidung

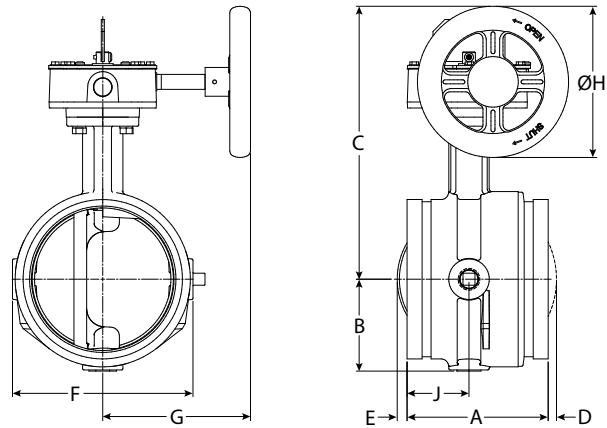
Schaftdichtungen: EPDM

Schafthalterung: Kohlenstoffstahl

Antrieb: 2 – 8"/DN50 – DN150: Anschlagmutter aus Messing oder Bronze mit Gewindespindel aus Stahl in einem Gussgehäuse

4.0 ABMESSUNGEN

Serie 707C



Größe		Abmessungen								
Nennwert Zoll DN	Tatsächlicher Außendurchmesser Zoll mm	E bis E A Zoll mm	B Zoll mm	C Zoll mm	D Zoll mm	E Zoll mm	F Zoll mm	G Zoll mm	DURCHM. H Zoll mm	J Zoll mm
2 DN50	2.375 60,3	4.25 108,0	2.28 57,9	6.41 162,8	-	-	4.00 101,6	4.22 107,2	4.50 114,3	2.12 53,8
2½	2.875 73,0	3.77 95,8	2.28 57,9	7.54 191,5	-	-	4.00 101,6	4.22 107,2	4.50 114,3	1.77 45,0
DN65	3.000 76,1	3.77 95,8	2.28 57,9	7.54 191,5	-	-	4.00 101,6	4.22 107,2	4.50 114,3	1.77 45,0
3 DN80	3.500 88,9	3.77 95,8	2.53 64,3	7.79 197,9	-	-	4.50 114,3	4.22 107,2	4.50 114,3	1.77 45,0
	4.250 108,0	4.63 117,6	2.88 73,2	8.81 223,8	-	-	5.50 139,7	4.22 107,2	4.50 114,3	2.20 55,9
4 DN100	4.500 114,3	4.63 117,6	2.88 73,2	8.81 223,8	-	-	5.50 139,7	4.22 107,2	4.50 114,3	2.20 55,9
	5.250 133,0	5.88 149,4	3.35 85,1	10.88 276,4	-	-	6.56 166,6	6.19 157,2	6.30 160,0	2.58 65,5
DN125	5.500 139,7	5.88 149,4	3.35 85,1	10.88 276,4	-	-	6.56 166,6	6.19 157,2	6.30 160,0	2.58 65,6
5	5.563 141,3	5.88 149,4	3.35 85,1	10.88 276,4	-	-	6.56 166,6	6.19 157,2	6.30 160,0	2.58 65,5
	6.250 159,0	5.88 149,4	3.84 97,5	11.38 289,1	-	0.41 10,4	7.52 191,0	6.19 157,2	6.30 160,0	2.58 65,5
	6.500 165,1	5.88 149,4	3.84 97,5	11.38 289,1	-	0.41 10,4	7.52 191,0	6.19 157,2	6.30 160,0	2.58 65,5
6 DN150	6.625 168,3	5.88 149,4	3.84 97,5	11.38 289,1	-	0.41 10,4	7.52 191,0	6.19 157,2	6.30 160,0	1.90 48,3
8 DN200	8.625 219,1	5.33 135,4	5.07 128,8	13.53 343,6	0.80 20,3	1.47 37,3	10.00 254,0	6.19 157,2	8.10 205,7	2.33 59,2

HINWEIS

- Optional mit ½"/15-mm-Gewinde erhältlich. Wenden Sie sich für weitere Informationen bitte an Victaulic.

5.0 LEISTUNG

Serie 707C

In der Tabelle ist der Reibungswiderstand der Absperrklappe der Serie 707C von Victaulic angegeben, der einem geraden Rohrstück in Fuß/Metern entspricht.

Größe		Entspricht Rohrlänge in Fuß/m
Nennwert Zoll DN	Außen- durchmesser Zoll mm	
2 DN50	2.375 60,3	6 1,8
2½	2.875 73,0	6 1,8
DN65	3.000 76,1	6 1,8
3 DN80	3.500 88,9	7 2,1
	4.250 108	8 2,4
4 DN100	4.500 114,3	8 2,4
	5.250 133,0	12 3,7
DN125	5.500 139,7	12 3,7
5	5.563 141,3	12 3,7
	6.250 159,0	14 4,2
	6.500 165,1	14 4,3
6 DN150	6.625 168,3	14 4,2
8 DN200	8.625 219,1	16 4,9

5.1 LEISTUNG

Serie 707C

Die C_v-Werte für den Durchfluss von Wasser bei +60 °F/+16 °C durch ein ganz geöffnetes Ventil sind in der nachfolgenden Tabelle dargestellt.

Für weitere Informationen wenden Sie sich bitte an Victaulic.

Formeln für C_v-Werte

$$\Delta P = \frac{Q^2}{C_v^2}$$

$$Q = C_v \times \sqrt{\Delta P}$$

Wobei:

Q = Durchfluss (Gallonen pro Min.)

ΔP = Druckverlust (psi)

C_v = Durchflusskoeffizient

Formeln für K_v-Werte

$$\Delta P = \frac{Q^2}{K_v^2}$$

$$Q = K_v \times \sqrt{\Delta P}$$

Wobei:

Q = Durchfluss (m³/St.)

ΔP = Druckverlust (bar)

K_v = Durchflusskoeffizient

Größe		Durchflusskoeffizient	
Nennwert	Tatsächlicher Außen-durchmesser	Vollständig geöffnet	
Zoll DN	Zoll mm	C _v	K _v
2	2.375	170	
DN50	60,3	147	
2 ½	2.875	260	
	73,0	225	
	3.000	260	
DN65	76,1	225	
3	3.500	440	
DN80	88,9	380	
	4.250	820	
	108,0	710	
4	4.500	820	
DN100	114,3	710	
	5.250	1200	
	133,0	1040	
	5.500	1200	
DN125	139,7	1040	
5	5.563	1200	
	141,3	1040	
	6.250	1800	
	159,0	1560	
	6.500	1800	
	165,1	1560	
6	6.625	1800	
DN150	168,3	1560	
8	8.625	3400	
DN200	219,1	2940	

6.0 ANMERKUNGEN

ACHTUNG



- Lesen Sie alle Anweisungen sorgfältig durch, bevor Sie mit der Installation von Victaulic Produkten beginnen.
 - Vergewissern Sie sich unmittelbar vor Installation, Ausbau, Einstellung oder Wartung von Victaulic Produkten immer, dass das Rohrleitungssystem vollständig drucklos gemacht und entleert wurde.
 - Tragen Sie eine Schutzbrille, einen Schutzhelm und Sicherheitsschuhe.
- Bei Nichtbeachtung dieser Anweisungen kann es zu tödlichen oder schweren Verletzungen und Sachschäden kommen.

- Diese Produkte dürfen nur in Brandschutzsystemen eingesetzt werden, die entsprechend den derzeit geltenden Normen der National Fire Protection Association (NFPA 13, 13D, 13R, etc.) oder gleichwertigen Normen und in Übereinstimmung mit den maßgeblichen Gebäude- und Brandschutzvorschriften ausgelegt und installiert werden. Diese Normen und Vorschriften enthalten wichtige Informationen zum Schutz der Systeme vor Temperaturen unter dem Gefrierpunkt, Korrosion, mechanischer Beschädigung usw.
- Der Monteur muss die Verwendung dieses Produkts verstehen und wissen, warum es für die spezifische Anwendung spezifiziert wurde.
- Der Monteur muss die branchenüblichen Sicherheitsnormen und die möglichen Folgen einer unsachgemäßen Montage des Produkts verstehen.
- Es liegt in der Verantwortung des Anlagenplaners sicherzustellen, dass die Materialien für das im Rohrleitungssystem und in der externen Umgebung zur Verwendung vorgesehene flüssige Medium geeignet sind.
- Die Auswirkungen der chemischen Zusammensetzung, des pH-Werts, der Betriebstemperatur, des Chlorid- und des Sauerstoffgehalts sowie der Durchflussmenge auf die Materialien müssen vom Materialplaner evaluiert werden, um sicherzustellen, dass die Lebensdauer des Systems für die beabsichtigte Anwendung akzeptabel ist.

Wenn die Montageanforderungen und die maßgeblichen örtlichen und nationalen Vorschriften und Normen nicht beachtet werden, kann dadurch die Integrität des Systems beeinträchtigt oder ein Ausfall des Systems verursacht werden, wodurch es zu tödlichen oder schweren Verletzungen und Sachschäden kommen kann.

7.0 REFERENZMATERIALIEN

Schalter und Verdrahtung

- Der Überwachungsschalter enthält zwei vorverdrahtete, einpolige Umschalter.
- Der Nennstrom der Schalter beträgt:
 - 10 A bei 125 oder 250 VAC/60 Hz
 - 0,50 A bei 125 VDC
 - 0,25 A bei 250 VDC
- Die Schalter überwachen die Absperrklappe in der „geschlossenen“ Stellung.
- Ein Schalter verfügt über zwei isolierte Drähte mit AWG 18 pro Anschluss, was die komplette Überwachung der Leitungen ermöglicht (siehe die Diagramme und Anmerkungen unten). Der zweite Schalter verfügt über einen isolierten Draht mit AWG 18 pro Anschluss. Dieser doppelte Schaltkreis sorgt für mehr Flexibilität für den Betrieb von zwei elektrischen Geräten an verschiedenen Stellen wie etwa eine Kontrollleuchte und einen akustischen Alarm in dem Bereich, in dem die Armatur installiert ist.
- Ein isolierter Erdleiter (grün) mit AWG 14 wird mitgeliefert.

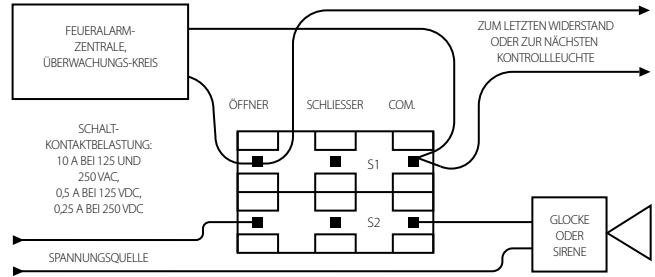
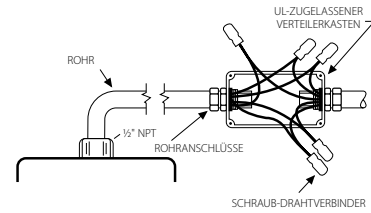
Schalter Nr. 1 = S1

Zum Anschluss an den Überwachungskreis einer Alarmzentrale mit UL-Zulassung

Schalter Nr. 2 = S2

Hilfsschalter zum Anschluss an Zusatzeinrichtungen gemäß den Anforderungen der zuständigen Behörde

- | | | |
|---|----|--|
| { | S1 | Normalerweise geschlossen: (2) Blau
Erde: (2) Gelb |
| { | S2 | Normalerweise geschlossen: Blau mit orange Streifen
Normalerweise geöffnet: Braun mit orange Streifen
Erde: Gelb mit orange Streifen |



Schalter Nr. 1: 2 Adern pro Anschluss
Schalter Nr. 2: 1 Ader pro Anschluss

HINWEISE

- Das Diagramm zeigt eine Verbindung zwischen dem Erdungsanschluss (gelb – S1 und gelb mit orange Streifen – S2) und dem normalerweise geschlossenen Anschluss (blau – S1 und blau mit orange Streifen – S2). In diesem Beispiel bleiben die Kontrollleuchte und der Alarm an, bis die Armatur ganz GESCHLOSSEN ist. Wenn die Armatur ganz GESCHLOSSEN ist, gehen die Kontrollleuchte und der Alarm aus. Alle nicht verwendeten Drähte (z. B. braun mit orange Streifen) müssen mit einer Kappe versehen werden.
- Nur S1 (zwei Adern pro Anschluss) kann an die Alarmzentrale für den Feueralarm angeschlossen werden.
- Die Drähte des Alarmschalters müssen gemäß NFPA 72 und der Hilfsschalter gemäß NFPA 70 (NEC) angeschlossen werden.

7.1 REFERENZMATERIALIEN

[10.01: Referenz-Leitfaden für behördliche Genehmigungen](#)

[10.80: FireLock™ Hochdruck-Absperrklappe der Serie 765 mit wetterfestem Antrieb \(überwacht geöffnet\)](#)

[10.81: FireLock™ Absperrklappe der Serie 705 mit wetterfestem Antrieb](#)

[10.83: FireLock™ Hochdruck-Absperrklappe der Serie 766 FireLock® Hochdruck-Absperrklappe der Serie 766 \(überwacht geschlossen\)](#)

[29.01: Allgemeine Geschäftsbedingungen/Garantie](#)

[I-100: Montagehandbuch](#)

Verantwortlichkeit des Benutzers für die Auswahl und Eignung von Produkten

Die letztendliche Verantwortung hinsichtlich der Entscheidung in Bezug auf die Eignung eines der Produkte von Victaulic für eine bestimmte Endanwendung trägt der Nutzer. Diese Entscheidung muss gemäß den in der Branche geltenden Normen und den Projektspezifikationen, den maßgeblichen Baunormen und den damit zusammenhängenden Vorschriften sowie der Leistungsbeschreibung, der Wartungsanleitung und den Sicherheits- und Warnhinweisen von Victaulic getroffen werden. Keiner der Inhalte dieses oder eines anderen Dokuments, noch mündlich erteilte Empfehlungen, Beratungen oder Meinungen eines Mitarbeiters von Victaulic ändern, ersetzen oder machen die Bestimmungen der Standardverkaufsbedingungen, der Montageanleitung oder dieses Haftungsausschlusses der Firma Victaulic ungültig.

Rechte des geistigen Eigentums

Keine der hierin enthaltenen Aussagen über eine mögliche oder vorgeschlagene Verwendung eines Materials, Produkts, einer Dienstleistung oder eines Designs ist als Erteilung einer Lizenz im Rahmen eines Patents oder eines anderen geistigen Eigentumsrechts von Victaulic oder einer seiner Tochtergesellschaften oder verbundenen Unternehmen, das eine solche Verwendung oder ein solches Design abdeckt, oder als Empfehlung für die Verwendung eines solchen Materials, Produkts, einer Dienstleistung oder eines Designs bei der Verletzung eines Patents oder eines anderen geistigen Eigentumsrechts gedacht oder sollte so ausgelegt werden. Die Begriffe „patentiert“ oder „zum Patent angemeldet“ beziehen sich auf Design- oder Gebrauchsmuster oder Patentanmeldungen für Artikel und/oder Methoden der Verwendung in den Vereinigten Staaten und/oder anderen Ländern.

Hinweis

Dieses Produkt muss von Victaulic oder gemäß den Spezifikationen von Victaulic gefertigt werden. Alle Produkte sind gemäß der aktuellen Victaulic Installations-/Montageanleitung zu installieren. Victaulic behält sich das Recht vor, Produktspezifikationen, Designs und Standardausstattungen ohne Vorankündigung zu ändern, ohne dass dadurch Verpflichtungen entstehen.

Installation

Beziehen Sie sich immer auf das Victaulic Montagehandbuch oder die Montageanleitung für das jeweilige Produkt. Mit jeder Lieferung von Victaulic Produkten werden Handbücher mitgeliefert, die vollständige Installations- und Montageanleitungen enthalten und im PDF-Format auf unserer Website unter www.victaulic.com verfügbar sind.

Garantie

Konsultieren Sie den Garantieabschnitt in der aktuellen Preisliste oder wenden Sie sich für weitere Informationen an Victaulic.

Marken

Victaulic und alle anderen Victaulic Marken sind Markenzeichen oder eingetragene Markenzeichen der Firma Victaulic und/oder ihrer verbundenen Unternehmen in den USA und/oder anderen Ländern.