

# FireLock™ spjeldventil

## Serie 707C med værbestandig aktuator – Overvåket stengt



### 1.0 PRODUKTBESKRIVELSE

#### Tilgjengelige størrelser

- 2 – 8"/DN50 – DN200.

#### Rørmateriale

- Karbonstål, schedule 10, schedule 40. For bruk med alternativt materiale, ta kontakt med Victaulic.

#### Maksimum arbeidstrykk

- cULus-listeoppført, LPCB-listeoppført, FM- og VdS-godkjent for bruk opp til 300 psi/2068 kPa/20 bar.

#### Bruksområder

- Spjeldventil med et godkjent, værbestandig aktuatorhus til innendørs og utendørs bruk.
- Designet kun for brannalarmanlegg.
- Designet for å overvåkes stengt. Ventilen er designet for å være stengt under normale forhold i anlegget.
- Er kun beregnet til å brukes sammen med rør og Victaulic-produkter som har ender med Victaulic Original Groove System (OGS) rilleprofil (se referansemateriale i avsnitt 7.0).

#### Tilgjengelige endekoblinger

- Victaulic Original Groove System (OGS) standard rille.

### 2.0 CERTIFICATION/LISTINGS



G410013

LPS 1185: Utgave 3.1  
Cert/LPCB Ref. 104j/01  
846a/01

LES ALLTID EVENTUELLE MERKNADER SIST I DETTE DOKUMENTET ANGÅENDE INSTALLASJON, VEDLIKEHOLD OG STØTTE FOR DETTE PRODUKTET.

## 2.1 CERTIFICATION/LISTINGS

### Serie 707C

Størrelse	Godkjenning/listeoppførte anleggstrykk			
	Nominell inches DN	cULus psi kPa	FM psi kPa	Vds psi kPa
2 DN50	opp til 300 2068	n/a	opp til 300 2068	opp til 300 2068
2 ½	opp til 300 2068	opp til 300 2068	n/a	opp til 300 2068
DN65	opp til 300 2068	opp til 300 2068	opp til 300 2068	opp til 300 2068
3 DN80	opp til 300 2068	opp til 300 2068	opp til 300 2068	opp til 300 2068
108 mm	opp til 300 2068	opp til 300 2068	opp til 300 2068	opp til 300 2068
4 DN100	opp til 300 2068	opp til 300 2068	opp til 300 2068	opp til 300 2068
5.25 133 mm	opp til 300 2068	opp til 300 2068	opp til 300 2068	opp til 300 2068
DN125	opp til 300 2068	opp til 300 2068	opp til 300 2068	opp til 300 2068
5	opp til 300 2068	opp til 300 2068	opp til 300 2068	opp til 300 2068
6.25 159 mm	opp til 300 2068	opp til 300 2068	opp til 300 2068	opp til 300 2068
165 mm	opp til 300 2068	opp til 300 2068	opp til 300 2068	opp til 300 2068
6 DN150	opp til 300 2068	opp til 300 2068	opp til 300 2068	opp til 300 2068
8 DN200	opp til 300 2068	opp til 300 2068	opp til 300 2068	opp til 300 2068

### 3.0 SPESIFIKASJONER – MATERIALE

**Legeme:** Duktiljern i samsvar med ASTM A 536, grad 65-45-12.

**Endeflate, 2 – 6"/DN50 – DN150:** Duktiljern i samsvar med ASTM A 536, grad 65-45-12.

**Tetningsholder, 8"/DN200:** Duktiljern i samsvar med ASTM A 536, grad 65-45-12.

**Belegg på legemet:** Svart alkyd-omalje

**Spjeld:** Duktiljern i samsvar med ASTM A536, grad 65-45-12, med elektrofritt nikkelbelegg i samsvar med ASTM B-733

**Sete:** EPDM

**Spindler:** 416 rustfritt stål i samsvar med ASTM A-582.

**Tetningspatron for spindel:** C36000 messing

**Lagre:** Rustfritt stål med TFE-foring

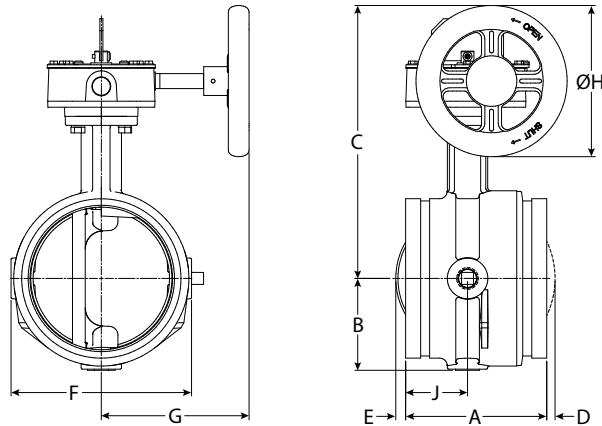
**Spindeltetninger:** EPDM

**Holdering for spindel:** Karbonstål

**Aktuator:** 2 – 8"/DN50 – DN150: Løpemutter av messing eller bronse på en stål hhodet ledeskrue, iet duktii jern hus

## 4.0 DIMENSJONER

### Serie 707C



Størrelse		Dimensjoner								
Nominell	Faktisk ytre diameter	E til E							DIA	
inches DN	inches mm	A inches mm	B inches mm	C inches mm	D inches mm	E inches mm	F inches mm	G inches mm	H inches mm	J inches mm
2 DN50	2.375 60,3	4.25 108,0	2.28 57,9	6.41 162,8	-	-	4.00 101,6	4.22 107,2	4.50 114,3	2.12 53,8
2 ½	2.875 73,0	3.77 95,8	2.28 57,9	7.54 191,5	-	-	4.00 101,6	4.22 107,2	4.50 114,3	1.77 45,0
DN65	3.000 76,1	3.77 95,8	2.28 57,9	7.54 191,5	-	-	4.00 101,6	4.22 107,2	4.50 114,3	1.77 45,0
3 DN80	3.500 88,9	3.77 95,8	2.53 64,3	7.79 197,9	-	-	4.50 114,3	4.22 107,2	4.50 114,3	1.77 45,0
	4.250 108,0	4.63 117,6	2.88 73,2	8.81 223,8	-	-	5.50 139,7	4.22 107,2	4.50 114,3	2.20 55,9
4 DN100	4.500 114,3	4.63 117,6	2.88 73,2	8.81 223,8	-	-	5.50 139,7	4.22 107,2	4.50 114,3	2.20 55,9
	5.250 133,0	5.88 149,4	3.35 85,1	10.88 276,4	-	-	6.56 166,6	6.19 157,2	6.30 160,0	2.58 65,5
DN125	5.500 139,7	5.88 149,4	3.35 85,1	10.88 276,4	-	-	6.56 166,6	6.19 157,2	6.30 160,0	2.58 65,6
5	5.563 141,3	5.88 149,4	3.35 85,1	10.88 276,4	-	-	6.56 166,6	6.19 157,2	6.30 160,0	2.58 65,5
	6.250 159,0	5.88 149,4	3.84 97,5	11.38 289,1	-	0.41 10,4	7.52 191,0	6.19 157,2	6.30 160,0	2.58 65,5
	6.500 165,1	5.88 149,4	3.84 97,5	11.38 289,1	-	0.41 10,4	7.52 191,0	6.19 157,2	6.30 160,0	2.58 65,5
6 DN150	6.625 168,3	5.88 149,4	3.84 97,5	11.38 289,1	-	0.41 10,4	7.52 191,0	6.19 157,2	6.30 160,0	1.90 48,3
8 DN200	8.625 219,1	5.33 135,4	5.07 128,8	13.53 343,6	0.80 20,3	1.47 37,3	10.00 254,0	6.19 157,2	8.10 205,7	2.33 59,2

#### MERK

- Valgfri ½"/15 mm tapp er tilgjengelig. Kontakt Victaulic for informasjon..

## 5.0 YTELSE

### Serie 707C

Diagrammet viser den friksjonelle motstanden til Victaulic Serie 707C spjeld- ventil i tilsvarende feet/meter med rett rør.

Størrelse		Tilsvarende Feet/m mer rør
Nominell inches DN	Ytre diameter inches mm	
2 DN50	2.375 60,3	6 1,8
2 ½	2.875 73,0	6 1,8
DN65	3.000 76,1	6 1,8
3 DN80	3.500 88,9	7 2,1
	4.250 108	8 2,4
4 DN100	4.500 114,3	8 2,4
	5.250 133,0	12 3,7
DN125	5.500 139,7	12 3,7
5	5.563 141,3	12 3,7
	6.250 159,0	14 4,2
	6.500 165,1	14 4,3
6 DN150	6.625 168,3	14 4,2
8 DN200	8.625 219,1	16 4,9

## 5.1 YTELSE

### Serie 707C

C<sub>v</sub> verdier for vann st røm ved +60°F/+16°C gjennom en helt åpen ventil er vist i tabellen neden- for. Kontakt Victaulic for mer informasjon.

#### Formler for C<sub>v</sub> verdier

$$\Delta P = \frac{Q^2}{C_v^2}$$

$$Q = C_v \times \sqrt{\Delta P}$$

**Der:**  
 Q = Strømning (GPM)  
 ΔP = Trykkfall (psi)  
 C<sub>v</sub> = Strømningskoeffisient

#### Formler for K<sub>v</sub> verdier

$$\Delta P = \frac{Q^2}{K_v^2}$$

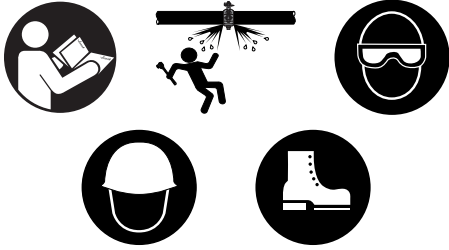
$$Q = K_v \times \sqrt{\Delta P}$$

**Der:**  
 Q = Strømning (m<sup>3</sup>/t)  
 ΔP = Trykkfall (Bar)  
 K<sub>v</sub> = Strømningskoeffisient

Størrelse		Strømningskoeffisient	
Nominell inches DN	Faktisk ytre diameter inches mm	Helt åpen	
		C <sub>v</sub>	K <sub>v</sub>
2	2.375	170	
DN50	60,3	147	
2 ½	2.875	260	
	73,0	225	
DN65	3.000	260	
	76,1	225	
3	3.500	440	
DN80	88,9	380	
	4.250	820	
	108,0	710	
4	4.500	820	
DN100	114,3	710	
	5.250	1200	
	133,0	1040	
DN125	5.500	1200	
	139,7	1040	
5	5.563	1200	
	141,3	1040	
	6.250	1800	
	159,0	1560	
	6.500	1800	
	165,1	1560	
6	6.625	1800	
DN150	168,3	1560	
8	8.625	3400	
DN200	219,1	2940	

## 6.0 MERKNADER

### WARNING



- Les alle instruksjoner slik at du forstår dem før du prøver å installere et Victaulic-produkt.
- Sjekk alltid at rørsystemet er helt trykkavlastet og tømt umiddelbart før installasjon, fjerning, justering eller vedlikehold av alle Victaulic produkter.
- Bruk vernebriller, hjelm og vernesko.

Hvis ikke disse instruksjonene overholdes, kan det føre til at noen blir drept eller alvorlig skadet, og til skade på eiendom.

- Disse produktene skal kun brukes i brannvernssystemer som er konstruert og installert i samsvar med gjeldende standarder fra National Fire Protection Association (NFPA 13, 13D, 13R, osv.) eller tilsvarende standarder og i samsvar med gjeldende bygnings- og brannforskrifter. Disse standardene og reglene inneholder viktig informasjon om hvordan anlegget skal beskyttes mot kuldegrader, korrosjon, mekanisk skade osv.
- Installatøren må forstå bruken av dette produktet og hvorfor det ble spesifisert for dette bestemte bruksområdet.
- Installatøren må ha kjennskap til vanlige bransjestandarder for sikkerhet og de potensielle konsekvensene av feil produktinstallasjon.
- Det er systemplanleggerens ansvar å verifisere at materialene egner seg til bruk med tilsiktet væskemedium innenfor rørsystemet og det eksterne miljøet.
- Materialansvarlig må evaluere virkningen av kjemisk sammensetning, pH-nivå, driftstemperatur, kloridnivå, oksygennivå og strømningshastighet på materialene for å bekrefte at systemets levetid vil være akseptabel for tilsiktet drift.

Unnlattelse av å følge de nødvendige instruksjonene for installasjon samt lokale og nasjonale forskrifter og standarder, kan svekke anleggets integritet eller føre til feilfunksjon i anlegget, som kan resultere i at noen blir drept eller alvorlig skadet og skade på eiendom.

## 7.0 REFERANSEMATERIALE

### Bryter og ledningsnett

1. Overvåkingsbryteren består av to brytere med forhåndsmontert ledningsnett med enkel pol og dobbel vipper.
2. Brytternes kapasitet er:  
10 amp @ 125 eller 250 VAC/60 Hz  
0.50 amp ved 125 VDC  
0.25 amp ved 250 VDC
3. Brytterne overvåker ventilen i "stengt" stilling.
5. En bryter har to #18 isolerte ledninger pr. pol, som tillater fullstendig overvåking av ledningene (se diagrammer og merknader nedenfor). Den andre bryteren har en #18 isolert ledning pr. pol. Denne doble kretsen gir fleksibilitet til å drive to elektriske enheter på separate steder, slik som en indikatorlampe og en lydalarm, i området der ventilen er installert.

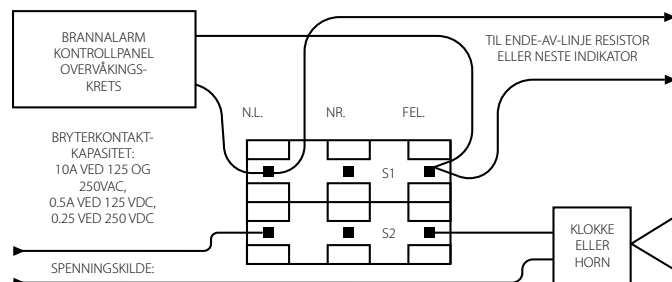
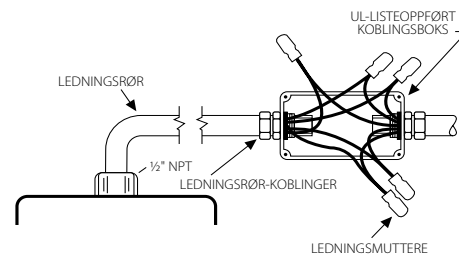
6. En #14 isolert jordledning (grønn) følger med.  
Bryter #1 = S1

For tilkobling til overvåkingskretsen på et UL-listeoppført alarmkontrollpanel

Bryter #2 = S2

Tilleggsbrytere som kan kobles til tilleggs- enheter, avhengig av gjeldende forskrifter

- |    |   |  |
|----|---|--|
| S1 | { | Normalt stengt: (2) Blå                |
|    |   | Felles: (2) Gul                        |
| S2 | { | Normalt stengt: Blå med oransje stripe |
|    |   | Normalt åpen: Brun med oransje stripe  |
|    |   | Felles: Gul med oransje stripe         |



Bryter 1: 2 ledninger pr. terminal  
Bryter 2: 1 ledning pr. terminal

### MERKNADER

- Diagrammet ovenfor viser en kobling mellom den felles polen (gul – S1 og gul-med-oransje stripe – S2) og den normalt stengte polen (blå – S1 og blå-med-oransje stripe – S2). I dette eksemplet vil indikatorlampen og alarmeren være på inntil ventilen er helt STENGT. Når ventilen er helt STENGT, vil indikatorlampen slukkes og alarmeren stanse. Sikre eventuelle ubrukte ledninger (f.eks. den brune med oransje stripe)
- Kun S1 (to ledninger pr. pol) kan kobles til brannalarmens kontrollpanel.
- Tilkobling av alarmbryterens ledninger skal utføres i samsvar med NFPA 72, og tilleggsbryteren i samsvar med NFPA 70 (NEC).

## 7.0 REFERANSEMATERIALE

[10.01: Referanseveiledning for regulatoriske godkjenning](#)

[10.80: FireLock™ høytrykks spjeld- ventil series 765 med værbestandig aktuator \(overvåket åpen\)](#)

[10.81: FireLock™ spjeld- ventil series 705 med værbestandig aktuator](#)

[10.83: FireLock™ høytrykks spjeld ventil serie766 FireLock® høytrykks spjeld ventil series 766 \(overvåket stengt\)](#)

[29.01: Vilkår og betingelser/Garanti](#)

[I-100: Feltinstallasjonshåndbok](#)

### Brukerens ansvar for valg av riktig produkt

Hver bruker har det endelige ansvaret for å avgjøre om et Victaulic produkt egner seg til det planlagte formålet med hensyn til industristandarder og prosjektspesifikasjoner, og gjeldende byggeregler og relaterte forskrifter, samt instruksjonene fra Victaulic angående ytelse, vedlikehold, sikkerhet og advarsler. Ikke noe av innholdet i dette eller andre dokumenter eller muntlige anbefalinger, råd eller meninger fra en ansatt hos Victaulic, kan endre, variere, erstatte eller kansellere vilkår i Victaulic Companys standard salgsbetingelser, installasjonsveiledning eller i denne ansvarsfraskrivelsen.

### Immaterielle rettigheter

Ingen påstander i dette dokumentet angående mulig eller foreslått bruk av materialer, produkter, service eller design, er beregnet på eller skal brukes til å innvilge lisenser under patenter eller andre immaterielle rettigheter som tilhører Victaulic eller noen av deres datterselskaper eller tilknyttede selskaper som dekker slik bruk eller design, eller som en anbefaling for bruk av slikt materiale, produkt, service eller design hvis dette er brudd på en patent eller andre immaterielle rettigheter. Uttrykket "Patentbeskyttet" eller "Patentanmeldt" henviser til design eller brukpatenter eller patentsøknader for gjenstander og/eller bruksmetoder i USA og/eller i andre land.

### Merk

Dette produktet skal produseres av Victaulic eller i henhold til spesifikasjoner fra Victaulic. Alle produkter skal installeres i samsvar med gjeldende Victaulic installasjons/monterings instruksjoner. Victaulic forbeholder seg retten til å endre produktspesifikasjoner, design og standardutstyr uten varsel og uten å pådra seg forpliktelser.

### Installasjon

Se alltid Victaulic installasjonshåndboken eller installasjonsinstruksjonene for produktet som skal installeres. Håndbøker med komplette installasjons- og monteringsdata følger med hver forsendelse av Victaulic-produkter, og fås i PDF-format på vårt nettsted på [www.victaulic.com](http://www.victaulic.com).

### Garanti

Se avsnittet med garanti i den gjeldende prislisen eller kontakt Victaulic for mer informasjon.

### Varemerker

Victaulic og alle andre Victaulic merker er varemerker eller registrerte varemerker som tilhører Victaulic Company og/eller deres tilknyttede enheter, i USA og/eller i andre land.