



### 1.0 產品描述

#### 供貨尺寸

- 2 – 8"/DN50 – DN200.

#### 管道材料

- 碳鋼, 壁厚10、壁厚40。如需其他塗層, 請與Victaulic (唯特利) 聯繫。

#### 最大工作壓力

- 經 cULus 認證、LPCB 認證、FM 和 VdS 批准可在不超過 300 psi/2068 kPa /20 bar 的壓力下使用。

#### 應用

- 蝶閥帶有經認證的防水機構外殼, 適合室內或室外使用
- 設計僅用於消防應用場合。
- 設計用於閉合狀態監控。在正常工作條件下, 該閥門是關閉的。
- 專用於管端符合Victaulic OGS溝槽管道系統規格的管道和Victaulic (唯特利) 產品 (有關參考材料, 請參見7.0節)。

#### 適用的管端連接

- Victaulic (唯特利) 傳統溝槽系統

### 2.0 認證/列名



G410013



LPS 1186: Issue 3.1  
1Cert/LPCB ref. 104d/02  
846a/01



如需產品安裝、維護或支持資訊, 請參考本文檔末的資訊。

## 2.0 認證/列名

### 7C7 系列

管徑 公稱 英寸 DN	批准/清單認證的應用壓力			
	cULus psi kPa	FM psi kPa	VdS psi kPa	LPCB psi kPa
2 DN50	可達 300 2068	不適用	可達 300 2068	可達 300 2068
2½	可達 300 2068	可達 300 2068	不適用	可達 300 2068
DN65	可達 300 2068	可達 300 2068	可達 300 2068	可達 300 2068
3 DN80	可達 300 2068	可達 300 2068	可達 300 2068	可達 300 2068
108 mm	可達 300 2068	可達 300 2068	可達 300 2068	可達 300 2068
4 DN100	可達 300 2068	可達 300 2068	可達 300 2068	可達 300 2068
5.25 133mm	可達 300 2068	可達 300 2068	可達 300 2068	可達 300 2068
DN125	可達 300 2068	可達 300 2068	可達 300 2068	可達 300 2068
5	可達 300 2068	可達 300 2068	不適用	可達 300 2068
6.25 159mm	可達 300 2068	可達 300 2068	可達 300 2068	可達 300 2068
165 mm	可達 300 2068	可達 300 2068	不適用	可達 300 2068
6 DN150	可達 300 2068	可達 300 2068	可達 300 2068	可達 300 2068
8 DN200	可達 300 2068	可達 300 2068	可達 300 2068	可達 300 2068

## 3.0 規格 – 材料

**閥體** 符合 ASTM A536, 65-45-12 等級要求的球墨鑄鐵。

**端面, 2 – 6英寸/DN50 – DN150:** 符合 ASTM A536, 65-45-12 等級要求的球墨鑄鐵。

**密封定位器, 8 英寸/DN200:** 符合 ASTM A536, 65-45-12 等級要求的球墨鑄鐵。

**殼體塗層:** 黑色醇酸樹脂漆

**閥板:** 符合ASTM A-536之65-45-12等級要求的球墨鑄鐵, 帶符合ASTM B-733標準要求的化學鍍鎳塗層

**閥座:** 唯特利 E 級三元乙丙橡膠 (EPDM)

**閥杆:** 符合ASTM A-582標準要求的416不鏽鋼

**閥杆密封套:** C36000黃銅

**軸承:** 內襯四氟乙烯的不鏽鋼

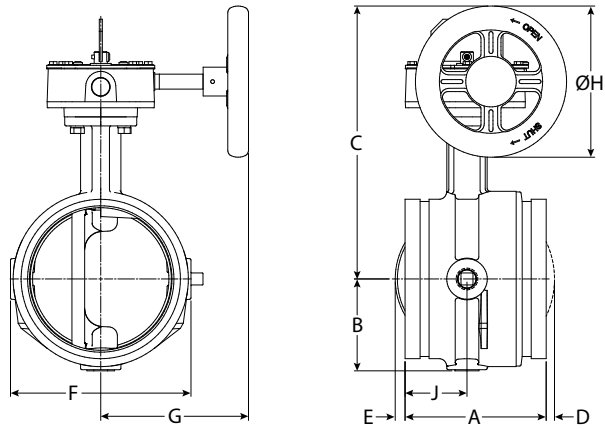
**閥杆密封材料:** 唯特利 E 級三元乙丙橡膠 (EPDM)

**閥杆定位環:** 碳鋼

**執行機構:** 2 – 8"/DN50 – DN150: 位於鋼質導向螺桿上的可移動黃酮或青銅螺母, 球墨鑄鐵外殼

## 4.0 尺寸

### 7C7 系列



管徑		尺寸								
公稱 英寸 DN	實際 外徑 英寸 毫米	端面 至端面 A 英寸 毫米	B 英寸 毫米	C 英寸 毫米	D 英寸 毫米	E 英寸 毫米	F 英寸 毫米	G 英寸 毫米	直徑 H 英寸 毫米	J 英寸 毫米
2 DN50	2.375 60.3	4.25 108.0	2.28 57.9	6.41 162.8	-	-	4.00 101.6	4.22 107.2	4.50 114.3	2.12 53.8
2½	2.875 73.0	3.77 95.8	2.28 57.9	7.54 191.5	-	-	4.00 101.6	4.22 107.2	4.50 114.3	1.77 45.0
DN65	3.000 76.1	3.77 95.8	2.28 57.9	7.54 191.5	-	-	4.00 101.6	4.22 107.2	4.50 114.3	1.77 45.0
3 DN80	3.500 88.9	3.77 95.8	2.53 64.3	7.79 197.9	-	-	4.50 114.3	4.22 107.2	4.50 114.3	1.77 45.0
	4.250 108.0	4.63 117.6	2.88 73.2	8.81 223.8	-	-	5.50 139.7	4.22 107.2	4.50 114.3	2.20 55.9
4 DN100	4.500 114.3	4.63 117.6	2.88 73.2	8.81 223.8	-	-	5.50 139.7	4.22 107.2	4.50 114.3	2.20 55.9
	5.250 133.0	5.88 149.4	3.35 85.1	10.88 276.4	-	-	6.56 166.6	6.19 157.2	6.30 160.0	2.58 65.5
DN125	5.500 139.7	5.88 149.4	3.35 85.1	10.88 276.4	-	-	6.56 166.6	6.19 157.2	6.30 160.0	2.58 65.6
5	5.563 141.3	5.88 149.4	3.35 85.1	10.88 276.4	-	-	6.56 166.6	6.19 157.2	6.30 160.0	2.58 65.5
	6.250 159.0	5.88 149.4	3.84 97.5	11.38 289.1	-	0.41 10.4	7.52 191.0	6.19 157.2	6.30 160.0	2.58 65.5
	6.500 165.1	5.88 149.4	3.84 97.5	11.38 289.1	-	0.41 10.4	7.52 191.0	6.19 157.2	6.30 160.0	2.58 65.5
6 DN150	6.625 168.3	5.88 149.4	3.84 97.5	11.38 289.1	-	0.41 10.4	7.52 191.0	6.19 157.2	6.30 160.0	1.90 48.3
8 DN200	8.625 219.1	5.33 135.4	5.07 128.8	13.53 343.6	0.80 20.3	1.47 37.3	10.00 254.0	6.19 157.2	8.10 205.7	2.33 59.2

**注**

- 可選配½英寸/15毫米錐螺紋孔。如需其他塗層，請與Victaulic (唯特利) 聯繫。

## 5.0 性能

### 7C7 系列

圖表給出了 Victaulic (唯特利) 707C 型蝶閥的摩擦阻力對應的等效直管長度, 以英尺/米為單位表示。

管徑		等效管長 英尺 米
公稱 英寸 DN	外徑 英寸 毫米	
2 DN50	2.375 60.3	6 1.8
2 ½	2.875 73.0	6 1.8
DN65	3.000 76.1	6 1.8
3 DN80	3.500 88.9	7 2.1
	4.250 108	8 2.4
4 DN100	4.500 114.3	8 2.4
	5.250 133.0	12 3.7
DN125	5.500 139.7	12 3.7
5	5.563 141.3	12 3.7
	6.250 159.0	14 4.2
	6.500 165.1	14 4.3
6 DN150	6.625 168.3	14 4.2
8 DN200	8.625 219.1	16 4.9

## 5.1 性能

### 7C7 系列

表中所示為在+60°F/+16°C下，閘門完全打開時的水流C<sub>v</sub>值。  
如需其他塗層，請與Victaulic（唯特利）聯繫。

#### C<sub>v</sub>值計算公式

$$\Delta P = \frac{Q^2}{C_v^2}$$

$$Q = C_v \times \sqrt{\Delta P}$$

#### 式中:

Q = 流量 (加侖/分鐘)

ΔP = 壓降(psi)

C<sub>v</sub> = 流量係數

#### K<sub>v</sub>值計算公式

$$\Delta P = \frac{Q^2}{K_v^2}$$

$$Q = K_v \times \sqrt{\Delta P}$$

#### 出處:

Q = 流量 (立方公尺/小時)

ΔP : 壓降(Bar)

K<sub>v</sub> = 流量係數

管徑		流量係數	
公稱 英寸 DN	實際 外徑 英寸 毫米	C <sub>v</sub> K <sub>v</sub>	全開 C <sub>v</sub> K <sub>v</sub>
2 DN50	2.375	170	170
	60.3	147	147
2½	2.875	260	260
	73.0	225	225
DN65	3.000	260	260
	76.1	225	225
3 DN80	3.500	440	440
	88.9	380	380
	4.250	820	820
	108.0	710	710
4 DN100	4.500	820	820
	114.3	710	710
	5.250	1200	1200
	133.0	1040	1040
DN125	5.500	1200	1200
	139.7	1040	1040
5	5.563	1200	1200
	141.3	1040	1040
	6.250	1800	1800
	159.0	1560	1560
	6.500	1800	1800
	165.1	1560	1560
6 DN150	6.625	1800	1800
	168.3	1560	1560
8 DN200	8.625	3400	3400
	219.1	2940	2940

## 6.0 通知

### 警告



- 在安裝任何 Victaulic (唯特利) 產品之前, 請閱讀並理解所有安裝說明。
- 在安裝、拆除、調整或維護任何 Victaulic (唯特利) 產品之前, 請務必立即確認管道系統已完全卸壓並排乾積水。
- 請佩戴防護眼鏡、戴上安全帽並穿戴足部防護用品。

如果不遵循這些說明, 則可能導致死亡或嚴重人身傷害和財產損壞。

- 這些產品僅適用於消防系統, 系統設計和安裝必須遵照美國國家消防協會的現行適用標準 (NFPA 13、13D、13R 等) 或同等標準並符合相應的建築和消防規範。這些標準和規範包含保護系統遠離結冰溫度、腐蝕、機械損壞等方面的重要相關信息。
- 安裝人員應瞭解本產品的用途, 以及其適用於特定應用的原因。
- 安裝人員應瞭解通用行業安全標準以及產品安裝不當的潛在後果。
- 系統設計人員應負責驗證材料是否適用於管道系統和外部環境中的預期流體介質。
- 必須由選材人員鑒定液體的化學成分、pH值、工作溫度、氯化物濃度、氧氣濃度和材料上的流率, 以確定系統使用壽命足夠用於既定用途。

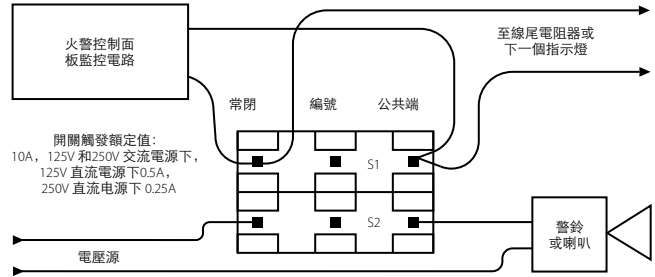
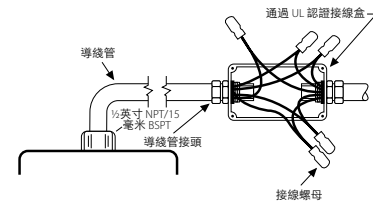
如果不遵循安裝要求及當地、國家的規範和標準, 則可能威脅系統的完整性, 進而導致死亡、嚴重人身傷害和/或財產損壞。

## 7.0 參考資料

### 開關和接線

1. 監控開關包含兩個單刀雙擲預-接線開關。
2. 開關額定值：  
125V或250 交流電/60 赫茲下 10安  
125V 直流電源下0.5安  
250V 直流电源下 0.25A
- 3 開關會監控在「閉合」位置的閥門。
- 5 第一個開關的每個接線柱有兩根#18絕緣導線，允許對引線進行全面監控（請參閱以下圖表和說明）。第二個開關上每個接線柱有一根#18絕緣導線。這種雙重電路可以靈活操作安裝在不同位置的兩個電氣裝置（如指示燈和聲音通報器）。
- 6 提供一根#14絕緣接地引線（綠色）。  
1號開關 = S1  
用於連接到一個UL清單認證的通報器控制面板的監控電路上  
2号开关 = S2  
可根據監管當局要求將輔助開關連接到輔助設備。

S1	{ 常關：(2) 藍色 公共：(2) 黃色



开关 1：每個接線柱 2 根引線  
开关 2：每個接線柱 1 根引線

**注**

- 上圖顯示了普通埠（黃色 - S1，黃色帶橙色條紋 - S2）與常開埠（藍色 - S1，藍色帶橙色條紋 - S2）之間的連接。在本例中，指示燈和通報器將一直打開，直到閥門完全關閉。當閥門完全關閉時，指示燈和報警器將停止。將任何不使用的導線（如棕色帶橙色條紋）封好。
- 只有S1（每個埠兩個介面）可與火災報警控制面板相連。
- 報警開關接線的連接應按照NFPA 72的標準；輔助開關按照NFPA 70（NEC）標準。

## 7.1 參考材料

- 10.01: Victaulic (唯特利) 監管認證參考指南
- 10.80: 帶防水機構的 FireLock™ 高壓蝶閥 765 系列 (監控常開)
- 10.81: 帶防水機構的 FireLock™ 蝶閥 705 系列
- 10.83: FireLock™ 高壓蝶閥 766 系列, FireLock® 高壓蝶閥 766 系列 (監控關閉)
- 29.01: Victaulic (唯特利) 條款與條件/保證
- I-100: 現場安裝手冊

**產品選擇和適應性的用戶責任**

每位使用者應根據行業標準和專案規格、適用建築規範和相關法規以及 Victaulic (唯特利) 性能、維護、安全和警告說明，自行決定 Victaulic (唯特利) 產品是否適合其特定最終用途並承擔責任。本檔或任何其他檔以及來自 Victaulic (唯特利) 員工的任何口頭建議、意見或主張均不得被視為是對 Victaulic (唯特利) 公司標準銷售條件、安裝指南或本免責聲明中任何規定的改變、變更、替代或棄權。

**智慧財產權**

本聲明中可能或推薦使用材料、產品、服務或設計的任何陳述不表示或不得被解釋為授予許可使用 Victaulic (唯特利) 公司或其任何子公司或關聯公司的任何包含該使用或設計的專利或其他智慧財產權，也不得在侵犯任何專利或其他知識產權的情況下推薦使用該材料、產品、服務或設計。術語“已取得專利”或“即將取得專利”是指在美國和/或其他國家的發明專利、實用新型專利和外觀設計專利。

**說明**

該產品應由 Victaulic (唯特利) 製造或按照 Victaulic (唯特利) 規格製造。所有產品按照現行 Victaulic (唯特利) 安裝/裝配指導安裝。Victaulic (唯特利) 保留不經通告改變產品規格、設計和標準設備的權利，且不對此承擔任何責任和義務。

**安裝**

請務必參考適用於您正在安裝產品的 Victaulic (唯特利) 安裝手冊或安裝說明。Victaulic (唯特利) 產品的每一發貨包裝中附贈安裝手冊，以提供全面的安裝與裝配資料，您還可在我們的網站 [www.victaulic.com](http://www.victaulic.com) 上下載安裝手冊的 PDF 版本。

**擔保**

有關擔保細節，請參閱現行價格表的擔保一節，或與 Victaulic (唯特利) 聯繫。

**商標**

Victaulic (唯特利) 和所有其他 Victaulic (唯特利) 標誌均為 Victaulic (唯特利) 公司和/或其附屬實體在美國和/或其他國家的商標或註冊商標。