

# FireLock™ 高压蝶阀

## 765 系列带全天候执行机构



### 1.0 产品描述

#### 供货尺寸

- 2 – 12英寸/DN50 – DN300

#### 最大工作压力

- 可达365 psi/2517 kPa/25 bar

#### 应用

- 高压蝶阀带有经认证的防风雨执行机构外壳，适合室内或室外使用
- 设计仅用于消防应用场合。

### 2.0 认证/列名



如需产品安装、维护或支持信息，请参考文档末的信息。

系统编号		位置	
提交人		日期	

规格部分		段落	
批准人		日期	

## 2.0 认证/列名 (续)

尺寸		认证/列名的应用压力				
公称 英寸 DN	实际外径尺寸 英寸 毫米	765系列蝶阀				
		cULus psi kPa	FM psi kPa	VdS psi kPa	LPCB psi kPa	CCC psi kPa
2 DN50	2.375	365	365	365	365	363
	60.3	2517	2517	2517	2517	2500
2 ½	2.875	365	365	-	365	-
	73.0	2517	2517	-	2517	-
DN65	3.000	365	365	365	365	363
	76.1	2517	2517	2517	2517	2500
3 DN80	3.500	365	365	365	365	363
	88.9	2517	2517	2517	2517	2500
4	4.250	365	365	-	365	363
	108.0	2517	2517	-	2517	2500
DN100	4.500	365	365	365	365	363
	114.3	2517	2517	2517	2517	2500
5	5.250	365	365	-	365	-
	133.0	2517	2517	-	2517	-
DN125	5.500	365	365	365	365	-
	139.7	2517	2517	2517	2517	-
6	5.563	365	365	-	365	-
	141.3	2517	2517	-	2517	-
DN150	6.250	365	365	-	365	363
	159.0	2517	2517	-	2517	2500
8	6.500	365	365	-	365	363
	165.1	2517	2517	-	2517	2500
DN200	6.625	365	365	365	365	363
	168.3	2517	2517	2517	2517	2500
10	8.625	365	365	365	365	363
	219.1	2517	2517	2517	2517	2500
DN250	10.750	365	300	-	365	363
	273.0	2517	2068	-	2517	2500
DN300	12.750	365	300	-	365	-
	323.9	2517	2068	-	2517	-

## 3.0 规格 - 材料

**阀体:** 符合ASTM A536之65-45-12等级要求的球墨铸铁。

**端面, 2 – 6英寸/DN50 – DN150:** 符合ASTM A536, Grade 65-45-12要求的球墨铸铁

**密封定位器, 8 – 12英寸/DN200 – DN300:** 符合ASTM A536, Grade 65-45-12要求的球墨铸铁

**涂层:** 黑色醇酸树脂漆

**阀板:** 球墨铸铁符合 ASTM A536、65-45-12 级要求并采用符合 ASTM B733 标准要求的化学镀镍涂层

**阀座:**

**Victaulic (唯特利) “T” 级丁腈橡胶**

丁腈橡胶 (橙色条纹颜色代码) 对于与水有关的服务, 此密封垫圈可指定为额定值高达 +150 °F/+66 °C 的温度。不适用于热水服务或蒸汽服务

**阀杆:** 符合 ASTM A582 标准要求的 416 不锈钢

**阀杆密封套:** 黄铜

**轴承:** 内衬四氟乙烯的不锈钢

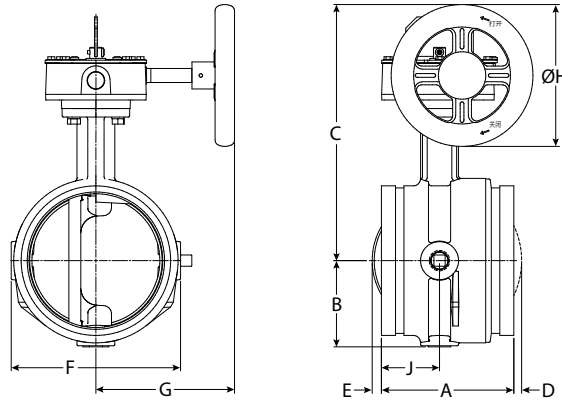
**阀杆密封材料:** 丁腈橡胶

**阀杆定位环:** 碳钢

**执行机构:**

- **2 – 8英寸/DN50 – DN200:** 位于钢质导向螺杆上的可移动青铜螺母, 球墨铸铁外壳
- **10 – 12英寸/DN250 – DN300:** 钢质蜗杆与铸铁齿扇, 铸铁外壳

## 4.0 尺寸



尺寸		尺寸										质量
公称 英寸 DN	外径 英寸 毫米	端面至端面距离										大约 (每个) 磅 千克
		A 英寸 毫米	B 英寸 毫米	C 英寸 毫米	D 英寸 毫米	E 英寸 毫米	F 英寸 毫米	G 英寸 毫米	H 英寸 毫米	J 英寸 毫米		
2 DN50	2.375 60.3	4.25 108	2.28 58	6.41 163	-	-	4.00 102	4.22 107	4.50 114	2.12 54	8.2 3.7	
2 1/2	2.875 73.0	3.77 96	2.28 58	7.54 192	-	-	4.00 102	4.22 107	4.50 114	1.77 45	9.7 4.4	
DN65	3.000 76.1	3.77 96	2.28 58	7.54 192	-	-	4.00 102	4.22 107	4.50 114	1.77 45	9.7 4.4	
3 DN80	3.500 88.9	3.77 96	2.53 64	7.79 198	-	-	4.50 114	4.22 107	4.50 114	1.77 45	10.7 4.9	
	4.250 108.0	4.63 118	2.88 73	8.81 224	-	-	5.50 140	4.22 107	4.50 114	2.20 56	-	
4 DN100	4.500 114.3	4.63 118	2.88 73	8.81 224	-	-	5.50 140	4.22 107	4.50 114	2.20 56	14.0 6.4	
	5.250 133.0	5.88 149	3.35 85	10.88 276	-	-	6.56 167	6.19 157	6.30 160	2.58 66	-	
DN125	5.500 139.7	5.88 149	3.35 85	10.88 276	-	-	6.56 167	6.19 157	6.30 160	2.58 66	-	
5	5.563 141.3	5.88 149	3.35 85	10.88 276	-	-	6.56 167	6.19 157	6.30 160	2.58 66	25.4 11.5	
	6.250 159.0	5.88 149	3.84 98	11.38 289	-	0.41 10	7.52 191	6.19 157	6.30 160	2.58 66	-	
	6.500 165.1	5.88 149	3.84 98	11.38 289	-	0.41 10	7.52 191	6.19 157	6.30 160	2.58 66	28.7 13.0	
6 DN150	6.625 168.3	5.88 149	3.84 98	11.38 289	-	0.41 10	7.52 191	6.19 157	6.30 160	2.58 66	28.7 13.0	
8 DN200	8.625 219.1	5.33 135	5.07 129	12.63 321	0.80 20	1.47 37	10.00 254	6.19 157	6.30 160	2.33 59	43.0 19.5	
10 DN250	10.750 273.0	6.40 163	6.37 162	15.64 397	1.41 36	1.81 46	12.25 311	8.10 206	9.00 229	-	80.6 36.5	
12 DN300	12.750 323.9	6.50 165	7.36 187	16.64 423	2.30 58	2.80 71	14.25 362	8.10 206	9.00 229	-	94.6 42.9	

## 5.0 性能

图表给出了 Victaulic (唯特利) FireLock™ 765 系列高压蝶阀的摩擦阻力，以英尺/米为单位的等效直管长度表示。

尺寸		等效管道 英尺/米
公称 英寸 毫米	实际外径尺寸 英寸 毫米	
2 DN50	2.375 60.3	6 1.8
2 ½	2.875 73.0	6 1.8
DN65	3.000 76.1	6 1.8
3 DN80	3.500 88.9	7 2.1
	4.250 108.0	8 2.4
4 DN100	4.500 114.3	8 2.4
	5.250 133.0	12 3.7
DN125	5.500 139.7	12 3.7
5	5.563 141.3	12 3.7
	6.250 159.0	14 4.3
	6.500 165.1	14 4.2
6 DN150	6.625 168.3	14 4.2
8 DN200	8.625 219.1	16 4.9
10 DN250	10.750 273.0	18 5.5
12 DN300	12.750 323.9	19 5.8

## 5.1 性能

表中所示为在 +60 °F/+16 °C 下，阀门完全打开时的水流 Cv 值。有关更多详情，请与 Victaulic（唯特利）联系。

### Cv值计算公式:

$$\Delta P = \frac{Q^2}{C_v^2}$$

$$Q = C_v \times \sqrt{\Delta P}$$

式中:

Q = 流量 (加仑/分钟)

ΔP = 压降 (psi)

Cv = 流量系数

### Kv值计算公式:

$$\Delta P = \frac{Q^2}{K_v^2}$$

$$Q = K_v \times \sqrt{\Delta P}$$

式中:

Q = 流量 (立方米/小时)

ΔP = 压降 (Bar)

Kv = 流量系数

尺寸 公称 英寸 毫米	实际外径尺寸 英寸 毫米	流量系数	
		全开 Cv	Kv
2 DN50	2.375	170	
	60.3	147	
2 ½	2.875	260	
	73.0	225	
DN65	3.000	260	
	76.1	225	
3 DN80	3.500	440	
	88.9	380	
	4.250	820	
	108.0	710	
4 DN100	4.500	820	
	114.3	710	
	5.250	1200	
	133.0	1040	
DN125	5.500	1200	
	139.7	1040	
5	5.563	1200	
	141.3	1040	
	6.250	1800	
	159.0	1560	
	6.500	1800	
	165.1	1560	
6 DN150	6.625	1800	
	168.3	1560	
8 DN200	8.625	3400	
	219.1	2940	
10 DN250	10.750	5800	
	273.0	5020	
12 DN300	12.750	9000	
	323.9	7790	

## 6.0 通知

### 警告

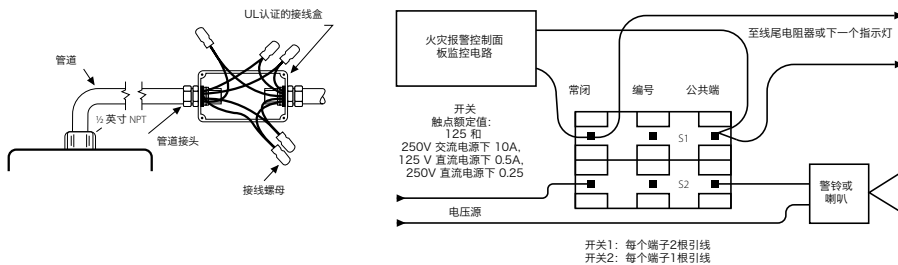
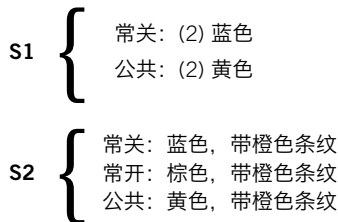


- 在安装任何 Victaulic（唯特利）产品之前，请阅读并理解所有安装说明。
  - 在安装、拆除、调整或维护任何 Victaulic（唯特利）产品之前，请务必立即确认管道系统已完全卸压并排干积水。
  - 请穿戴防护眼镜、安全帽和足部防护用品。
- 如果不遵循这些说明，则可能会导致死亡或严重人身伤害和财产损失。

- 这些产品仅适用于消防系统，系统设计和安装必须遵照美国国家消防协会的现行适用标准（NFPA 13、13D、13R 等）或同等标准并符合相应的建筑和消防规范。这些标准和规范包含保护系统远离结冰温度、腐蚀、机械损坏等方面的重要相关信息。
  - 安装人员应了解本产品的用途，以及其适用于特定应用的原因。
  - 安装人员应了解通用行业安全标准以及产品安装不当的潜在后果。
  - 系统设计人员应负责验证材料是否适用于管道系统和外部环境中的预期流体介质。
  - 必须由选材人员鉴定液体的化学成分、pH值、工作温度、氯化物浓度、氧气浓度和材料上的流率，以确定系统使用寿命足够用于既定用途。
- 如果不遵循安装要求及当地、国家的规范和标准，则可能威胁系统的完整性，进而导致死亡、严重人身伤害和/或财产损失。

## 7.0 参考资料

1. 监控开关包含两个单刀双投预接线开关。
2. 开关额定值：  
10 amps @ 125 或 250 VAC/60 Hz  
0.50 amps @ 125 VDC  
0.25 amps @ 250 VDC
3. 开关监控在“打开”位置的阀门。
4. 第一个开关的每个端子有两根 #18 MTW 导线，允许对引线进行全面监控（请参阅以下图表和说明）。第二个开关上每个端子有一根 #18 MTW 导线。这种双重电路可以灵活操作安装在不同位置的两个电气装置（如指示灯和声音报警器）。
5. 提供一根 #14 MTW 接地引线（绿色）。  
开关 #1 = S1 用于连接 UL 列表认证警报控制面板的监控电路  
开关 #2 = S2 根据权威机构，可以连接到辅助装置的辅助开关



### 注

- 上图显示了公共端子（黄色 - S1，黄色带橙色条纹 - S2）与常关端子（蓝色 - S1，蓝色带橙色条纹 - S2）之间的连接。在本例中，在阀门完全打开之前，指示灯和报警器将保持开启。当阀门完全打开时，指示灯和报警器将关闭。将任何不使用的导线（如棕色带橙色条纹）封好。只有S1（每个端子两个接线）可与火灾报警控制面板相连。报警开关接线的连接应按照NFPA 72的标准；辅助开关按照NFPA 70 (NEC)标准。

[29.01:Victaulic \(唯特利\) 销售条款与条件](#)

[I-100:Victaulic \(唯特利\) 现场安装手册](#)

### 产品选择和适应性的用户责任

每位用户应根据行业标准 and 项目规格、适用建筑规范和相关法规以及 Victaulic (唯特利) 性能、维护、安全和警告说明，全权负责自行决定 Victaulic (唯特利) 产品是否适合其特定最终用途。本文件或任何其他文件或来自 Victaulic (唯特利) 员工的任何口头建议、意见或主张均不得被视为是对 Victaulic (唯特利) 公司标准销售条件、安装指南或本免责声明中任何规定的改变、变更、替代或弃权。

### 知识产权

本声明中有关可能或推荐使用材料、产品、服务或设计的任何陈述不表示或不得被解释为授予许可使用 Victaulic (唯特利) 公司或其任何子公司或关联公司的任何包含该使用或设计的专利或其他知识产权，也不得在侵犯任何专利或其他知识产权的情况下推荐使用该材料、产品、服务或设计。术语“已取得专利”或“即将取得专利”是指在美国和/或其他国家的发明专利、实用新型专利和外观设计专利。

### 注

该产品应由 Victaulic (唯特利) 制造或按照 Victaulic (唯特利) 规格制造。所有产品按照现行 Victaulic (唯特利) 安装/装配指导安装。Victaulic (唯特利) 保留不经通告改变产品规格、设计和标准设备的权利，且不对此承担任何责任和义务。

### 安装图示

请务必参考适用于您正在安装产品的 Victaulic (唯特利) 安装手册或安装说明。Victaulic (唯特利) 产品的每一发货包装中附赠安装手册，以提供全面的安装与装配资料，您还可在我们的网站 [www.victaulic.com](http://www.victaulic.com) 上下载安装手册的 PDF 版本。

### 担保

有关担保细节，请参阅现行价格表的担保一节，或与 Victaulic (唯特利) 联系。

### 商标

Victaulic (唯特利) 和所有其他 Victaulic (唯特利) 标志均为 Victaulic (唯特利) 公司和/或其附属实体在美国和/或其他国家的商标或注册商标。