

FireLock®-vlinderklep

Serie 705 met weerbestendige actuator

victaulic®
10.81-DUT



1.0 PRODUCTBESCHRIJVING

- Beschikbare afmetingen: 2 – 12"/50 – 300 mm
- Opgenomen in de cULus- en LPCB-lijst, FM- en VdS-goedgekeurd voor gebruik tot 300 psi/2068 kPa /20 bar.
- Enkel ontworpen voor brandbeveiligingstoepassingen.
- De behuizing van de actuator is weerbestendig en goedgekeurd voor gebruik binnenshuis en buitenshuis.
- Bedieningsopties: Handwiel (2 – 12"/50 – 300 mm)
- Uitsluitend voor gebruik in combinatie met buizen en producten van Victaulic met uiteinden uitgevoerd met het Victaulic Original Groove System (OGS)-groefprofiel (zie hoofdstuk 7.0 voor referentiematerialen).

2.0 CERTIFICERING/LIJSTEN



OPMERKINGEN

- Zie Victaulic [inzendingspublicatie 10.01](#) voor meer informatie

LEES STEEDS ALLE OPMERKINGEN AAN HET EINDE VAN DIT DOCUMENT MET BETREKKING TOT PRODUCTINSTALLATIE, ONDERHOUD OF SUPPORT.

Systeemnr.		Plaats	
Ingediend door		Datum	

Hoofdstuk specificaties		Paragraaf	
Goedgekeurd		Datum	

victaulic.com

10.81-DUT 5662 Rev H Bijgewerkt op 03/2017 © 2017 Victaulic Company. Alle rechten voorbehouden.

victaulic®

2.1 CERTIFICERING/LIJSTEN

Maat	Goedkeuring/Listing Service Druk			
	Serie 705 vlinderklep			
	cULus	FM	Vds	LPCB
2 50	tot 300psi/2068kPa	nvt	tot 300psi/2068kPa	tot 300psi/2068kPa
2 ½ 65	tot 300psi/2068kPa	tot 300psi/2068kPa	nvt	tot 300psi/2068kPa
76,1 mm	tot 300psi/2068kPa	tot 300psi/2068kPa	tot 300psi/2068kPa	tot 300psi/2068kPa
3 80	tot 300psi/2068kPa	tot 300psi/2068kPa	tot 300psi/2068kPa	tot 300psi/2068kPa
4 100	tot 300psi/2068kPa	tot 300psi/2068kPa	tot 300psi/2068kPa	tot 300psi/2068kPa
5 125	tot 300psi/2068kPa	tot 300psi/2068kPa	nvt	tot 300psi/2068kPa
139,7 mm	tot 300psi/2068kPa	tot 300psi/2068kPa	tot 300psi/2068kPa	tot 300psi/2068kPa
6 150	tot 300psi/2068kPa	tot 300psi/2068kPa	tot 300psi/2068kPa	tot 300psi/2068kPa
165,1 mm	tot 300psi/2068kPa	tot 300psi/2068kPa	nvt	tot 300psi/2068kPa
8 200	tot 300psi/2068kPa	tot 300psi/2068kPa	tot 300psi/2068kPa	tot 300psi/2068kPa
10 250	tot 300psi/2068kPa	tot 300psi/2068kPa	nvt	tot 300psi/2068kPa
12 300	tot 300psi/2068kPa	tot 300psi/2068kPa	nvt	tot 300psi/2068kPa

3.0 KENMERKEN - MATERIAAL

Lichaam: nodulair gietijzer conform ASTM A-536, klasse 65-45-12

Vlakte zijde, 2 – 6"/50 – 150 mm: nodulair gietijzer conform ASTM A-536, klasse 65-45-12

dichtinghouder, 8 – 12"/200 – 300 mm: nodulair gietijzer conform ASTM A-536, klasse 65-45-12

Coating lichaam: Zwarte alkydharslak

Schijf: Nodulair gietijzer overeenkomstig ASTM A536, klasse 65-45-12, met stroomloos aangebrachte nikkelcoating overeenkomstig ASTM B-733.

Zitting: Klasse "E" EPDM

Schachten: 416 roestvaststaal overeenkomstig ASTM A-582

Schachtafdichting: C36000 messing

Lagers: Roestvast staal met TFE-voering

Schachtafdichtingen: EPDM

Schacht borgring: Koolstofstaal

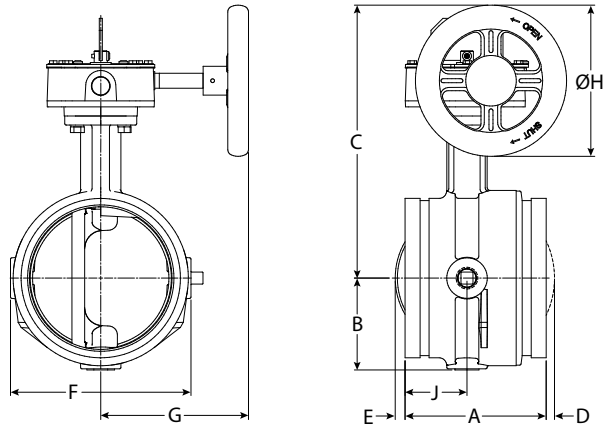
Actuator:

2 – 8"/50 – 200 mm: Messing of bronzen loopmoer op een staalloodschroef in een gietijzeren behuizing

10 – 12"/250 – 300 mm: Stalen worm- en gietijzeren kwadrantwieloverbrenging in een gietijzeren behuizing

4.0 AFMETINGEN

Serie 705



Maat		Afmetingen								
Nominaal inch mm	Feitelijke buitendiameter inch mm	E tot E A inch mm	B inch mm	C inch mm	D inch mm	E inch mm	F inch mm	G inch mm	DIA H inch mm	J inch mm
2 60,3	2.375 60,3	4.25 108,0	2.28 57,9	6.41 162,8	-	-	4.00 101,6	4.22 107,2	4.50 114,3	2.12 53,8
2½ 73	2.875 73,0	3.77 95,8	2.28 57,9	7.54 191,5	-	-	4.00 101,6	4.22 107,2	4.50 114,3	1.77 45,0
76,1 mm	3.000 76,1	3.77 95,8	2.28 57,9	7.54 191,5	-	-	4.00 101,6	4.22 107,2	4.50 114,3	1.77 45,0
3 88,9	3.500 88,9	3.77 95,8	2.53 64,3	7.79 197,9	-	-	4.50 114,3	4.22 107,2	4.50 114,3	1.77 45,0
108 mm	4.250 108,0	4.63 117,6	2.88 73,2	8.81 223,8	-	-	5.50 139,7	4.22 107,2	4.50 114,3	2.20 55,9
4 114,3	4.500 114,3	4.63 117,6	2.88 73,2	8.81 223,8	-	-	5.50 139,7	4.22 107,2	4.50 114,3	2.20 55,9
133 mm	5.250 133,0	5.88 149,4	3.35 85,1	10.88 276,4	-	-	6.56 166,6	6.19 157,2	6.30 160,0	2.58 65,5
139,7 mm	5.500 139,7	5.88 149,4	3.35 85,1	10.88 276,4	-	-	6.56 166,6	6.19 157,2	6.30 160,0	2.58 65,6
5 141,3	5.563 141,3	5.88 149,4	3.35 85,1	10.88 276,4	-	-	6.56 166,6	6.19 157,2	6.30 160,0	2.58 65,5
159 mm	6.250 159,0	5.88 149,4	3.84 97,5	11.38 289,1	-	0.41 10,4	7.52 191,0	6.19 157,2	6.30 160,0	2.58 65,5
165,1 mm	6.500 165,1	5.88 149,4	3.84 97,5	11.38 289,1	-	0.41 10,4	7.52 191,0	6.19 157,2	6.30 160,0	2.58 65,5
6 168,3	6.625 168,3	5.88 149,4	3.84 97,5	11.38 289,1	-	0.41 10,4	7.52 191,0	6.19 157,2	6.30 160,0	1.90 48,3
8 219,1	8.625 219,1	5.33 135,4	5.07 128,8	13.53 343,6	0.80 20,3	1.47 37,3	10.00 254,0	6.19 157,2	8.10 205,7	2.33 59,2
10 273	10.750 273,0	6.40 162,6	6.37 161,8	15.64 397,3	1.41 35,8	1.81 46,0	12.25 311,2	8.10 205,7	9.00 228,6	-
12 323,9	12.750 323,9	6.50 165,1	7.36 186,9	16.64 422,7	2.30 58,4	2.80 71,1	14.25 362,0	8.10 205,7	9.00 228,6	-

OPMERKING

- Optionele kraan van ½"/15 mm beschikbaar. Neem voor details contact op met Victaulic.

5.0 PRESTATIES

Serie 705

De grafiek drukt de wrijvingsweerstand uit van Victaulic Serie 705 Vlinderklep in equivalente rechte buislengte in voet/meter.

Nominale afmetingen	Buitendiameter	Equivalent
		Voet/m buis
2 50	2,375 60.3	6 1,8
2 ½ 65	2,875 73.0	6 1,8
76,1 mm	3,000 76.1	6 1,8
3 80	3,500 88.9	7 2,1
4 100	4,500 114.3	8 2,4
108 mm	108 mm	8 2,4
5 125	5,563 141.3	12 3,7
133 mm	133 mm	12 3,7
139,7 mm	5,500 139.7	12 3,7
6 150	6,625 168.3	14 4,2
159 mm	159 mm	14 4,3
165,1 mm	6,500 165.1	14 4,2
8 200	8,625 219.1	16 4,9
10 250	10,750 273.0	18 5,5
12 300	12,750 323.9	19 5,8

5.1 PRESTATIES

Serie 705

C_v/K_v-waarden voor doorstroming van water op +60°F/+16°C worden in de onderstaande tabel getoond. Neem voor meer informatie contact op met Victaulic.

Formules voor C_v-waarden

$$\Delta P = \frac{Q^2}{C_v^2}$$

$$Q = C_v \times \sqrt{\Delta P}$$

Waarbij:

Q = debiet (GPM)

ΔP = drukval (psi)

C_v = doorstromingscoëfficiënt

Formules voor K_v-waarden

$$\Delta P = \frac{Q^2}{K_v^2}$$

$$Q = K_v \times \sqrt{\Delta P}$$

Waarbij:

Q = debiet (m³/uur)

ΔP = drukval (Bar)

K_v = doorstromingscoëfficiënt

Afsluitermaat		Volledig open
Nominale afmetingen	Feitelijke buitendiameter	Doorstromingscoëfficiënt
inch mm	inch mm	C _v
2 50	2.375 60,3	170
2½ 65	2.875 73,0	260
76,1 mm	3.000 76,1	260
3 80	3.500 88,9	440
4 100	4.500 114,3	820
108 mm	108 mm	820
5 125	5.563 141,3	1200
133 mm	133 mm	1200
139,7 mm	5.500 139,7	1200
6 150	6.625 168,3	1800
159 mm	159 mm	1800
165,1 mm	6.500 165,1	1800
8 200	8.625 219,1	3400
10 250	10.750 273,0	5800
12 300	12.750 323,9	9000

Afsluitermaat		Volledig open
Nominale afmetingen	Feitelijke buitendiameter	Doorstromingscoëfficiënt
inch mm	inch mm	K _v
2 50	2.375 60,3	147
2½ 65	2.875 73,0	225
76,1 mm	3.000 76,1	225
3 80	3.500 88,9	380
4 100	4.500 114,3	710
108 mm	108 mm	710
5 125	5.563 141,3	1040
133 mm	133 mm	1040
139,7 mm	5.500 139,7	1040
6 150	6.625 168,3	1560
159 mm	159 mm	1560
165,1 mm	6.500 165,1	1560
8 200	8.625 219,1	2940
10 250	10.750 273,0	5020
12 300	12.750 323,9	7790

6.0 OPMERKINGEN

WAARSCHUWING



- Zorg ervoor dat u alle instructies hebt gelezen en deze begrijpt vooraleer u Victaulic-buisproducten probeert te monteren, te verwijderen, af te stellen of te onderhouden.
- Vóór het monteren, verwijderen, afstellen of onderhouden van Victaulic-buisproducten moet het buizensysteem eerst drukvrij en leeg worden gemaakt.
- Draag altijd een veiligheidsbril, een helm en veiligheidsschoenen.

Niet-naleving van deze instructies kan leiden tot overlijden, ernstige persoonlijke verwondingen en materiële schade.

7.0 REFERENTIEMATERIALEN

Schakelaar en bedrading

1. De bewakingsschakelaar bevat twee enkelpolige, voorbedrade tuimelschakelaars.
2. De schakelaars hebben de volgende waarden:
10 amps @ 125 of 250 VAC/60 Hz
0,50 amps @ 125 VDC
0,25 amps @ 250 VDC
3. Controleer of de klep volledig in de stand "OPEN" staat.
5. Eén schakelaar heeft twee geïsoleerde draden van #18 per terminal, die een volledige bewaking van de kabels mogelijk maken (raadpleeg de grafieken en opmerkingen hieronder). De tweede schakelaar heeft één geïsoleerde draad van #18 per terminal. Dit dubbele circuit biedt de flexibiliteit om twee elektrische apparaten te bedienen op verschillende locaties, zoals een indicatielampje en een geluidsalarm in de zone waar de klep is geïnstalleerd.
6. Een geïsoleerde aardingskabel van #14 (groen) wordt meegeleverd.

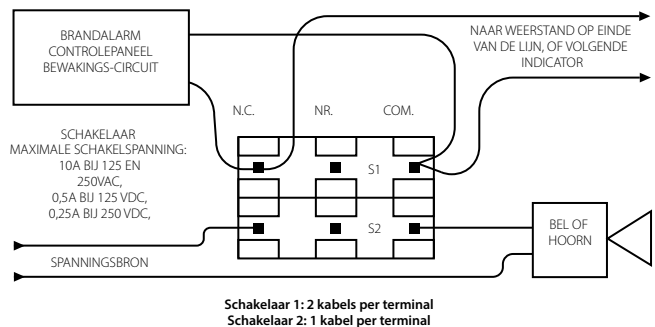
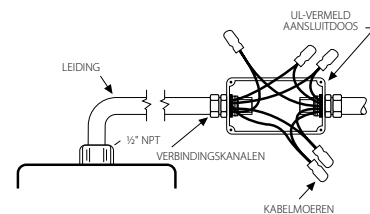
Schakelaar #1 = S1

Voor aansluiting op het bewakingscircuit van een UL-gekeurd alarmcontrolepaneel

Schakelaar #2 = S2

Hulpschakelaar die kan aangesloten worden op hulpapparaten door de bevoegde autoriteit

- | | | |
|----|---|---|
| S1 | { | Normaal gesloten: (2) Blauw
Gemeenschappelijk: (2) Geel |
| S2 | { | Normaal gesloten: Blauw met oranje streep
Normaal open: Bruin met oranje streep
Gemeenschappelijk: Geel met oranje streep |



OPMERKINGEN

- De bovenstaande grafiek toont een verbinding tussen de gemeenschappelijke terminal (geel – S1 en geel-met-oranje streep – S2) en de normaal gesloten terminal (blauw – S1 en blauw-met-oranje streep – S2). In dit voorbeeld blijven het indicatielampje en alarm aan tot de klep volledig open is. Als de klep volledig open is, gaan het indicatielampje en alarm uit. Dek ongebruikte kabels af (bv. bruin met oranje streep).
- Enkel S1 (twee kabels per terminal) mag aangesloten worden op het controlepaneel van het brandalarm.
- De aansluiting van de bekabeling van de alarmschakelaar is in overeenstemming met NFPA 72 en de hulpschakelaar volgens NFPA 70 (NEC).

7.1 REFERENTIEMATERIALEN

[10.01: Referentiegids reglementaire goedkeuring](#)

[29.01: Algemene voorwaarden/Garantie](#)

[I-100: Montagehandleiding](#)

Verantwoordelijkheid van de gebruiker voor de selectie en geschiktheid van het product

Elke gebruiker draagt eindverantwoordelijkheid bij het beoordelen of Victaulic producten geschikt zijn voor een specifieke toepassing, in overeenstemming met de industriële standards en projectspecificaties, de toepasselijke bouwcodes en de gerelateerde reglementeringen evenals de Victaulic richtlijnen op het vlak van prestaties, onderhoud, veiligheid en waarschuwingen. Niets in dit of enig ander document, noch enige mondelinge aanbeveling, advies of mening van een Victaulic werknemer wordt geacht een bepaling uit de Victaulic Company standaard verkoopvoorwaarden, installatiegids of deze disclaimer te kunnen wijzigen, doen afwijken, vervangen of opschorten.

Intellectuele eigendomsrechten

Geen enkele verklaring in deze publicatie over een mogelijk of voorgesteld gebruik van materiaal, product, service of ontwerp, is bedoeld, of als dusdanig te interpreteren, om onder octrooi of ander intellectueel eigendomsrecht van Victaulic of van een van haar dochterondernemingen of filialen een licentie te verlenen die een dergelijk gebruik of ontwerp dekt, of als een aanbeveling voor het gebruik van dergelijk materiaal, product, service of ontwerp in de inbreuk op een octrooi of ander intellectueel eigendomsrecht. De begrippen 'gepatenteerd' of 'patent in aanvraag' verwijzen naar ontwerp- of gebruikspatenten of patenttoepassingen voor artikelen en/of gebruiksmethoden in de Verenigde Staten en/of andere landen.

Opmerking

Dit product wordt geproduceerd door Victaulic of volgens specificaties van Victaulic. Alle producten worden geïnstalleerd in overeenstemming met de huidige installatie-/montage-instructies van Victaulic. Victaulic behoudt zich het recht voor om productspecificaties, ontwerpen en standaardapparatuur zonder bericht vooraf en zonder verplichtingen te wijzigen.

Installatie

Raadpleeg steeds het Victaulic-installatiehandboek of de installatie-instructies van het product dat u installeert. Bij elke zending Victaulic-producten zijn handboeken inbegrepen met de complete installatie- en inbouwgegevens en deze zijn ook beschikbaar in PDF-formaat op onze website www.victaulic.com.

Garantie

Zie het garantiehoofdstuk van de actuele prijslijst of neem contact op met Victaulic voor details.

Handelsmerken

Victaulic en alle andere merken van Victaulic zijn de handelsmerken of geregistreerde handelsmerken van Victaulic Company en/of haar dochter-/zusterondernemingen in de Verenigde Staten en/of andere landen.