

Valvola a farfalla FireLock®

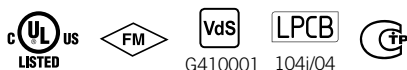
Serie 705 con attuatore resistente alle intemperie



1.0 DESCRIZIONE DEL PRODOTTO

- Dimensioni disponibili: 2 – 12"/50 – 300 mm
- Certificazione cULus, certificazione LPCB, approvazione FM e VdS per l'utilizzo fino a 300 psi/2068 kPa/20 bar.
- Progettata esclusivamente per l'uso in applicazioni di protezione antincendio.
- Alloggiamento dell'attuatore resistente alle intemperie approvato per l'uso sia in interni che in esterni.
- Opzioni di attuazione: Volantino (2 – 12"/50 – 300 mm)
- Adatto all'uso esclusivamente con tubi e prodotti Victaulic dotati di estremità con profilo scanalato Original Groove System (OGS) Victaulic. Per maggiori informazioni sui materiali di riferimento, vedere la Sezione 7.0.

2.0 CERTIFICAZIONI



NOTE

- Per maggiori dettagli, fare riferimento alla [pubblicazione 10.01](#) Victaulic

PER L'INSTALLAZIONE, LA MANUTENZIONE O L'ASSISTENZA, FARE SEMPRE RIFERIMENTO ALLE NOTIFICHE RIPORTATE AL TERMINE DI QUESTO DOCUMENTO.

N. sistema		Ubicazione	
Presentato da		Data	

Sezione spec.		Paragrafo	
Approvato		Data	

2.1 CERTIFICAZIONI

Dimensioni	Approvazione/elenco delle pressioni di lavoro			
	Valvola a farfalla serie 705			
	cULus	FM	Vds	LPCB
2 50	fino a 300 psi/2068 kPa	n/a	fino a 300 psi/2068 kPa	fino a 300 psi/2068 kPa
2 ½ 65	fino a 300 psi/2068 kPa	fino a 300 psi/2068 kPa	n/a	fino a 300 psi/2068 kPa
76,1 mm	fino a 300 psi/2068 kPa	fino a 300 psi/2068 kPa	fino a 300 psi/2068 kPa	fino a 300 psi/2068 kPa
3 80	fino a 300 psi/2068 kPa	fino a 300 psi/2068 kPa	fino a 300 psi/2068 kPa	fino a 300 psi/2068 kPa
4 100	fino a 300 psi/2068 kPa	fino a 300 psi/2068 kPa	fino a 300 psi/2068 kPa	fino a 300 psi/2068 kPa
5 125	fino a 300 psi/2068 kPa	fino a 300 psi/2068 kPa	n/a	fino a 300 psi/2068 kPa
139,7 mm	fino a 300 psi/2068 kPa	fino a 300 psi/2068 kPa	fino a 300 psi/2068 kPa	fino a 300 psi/2068 kPa
6 150	fino a 300 psi/2068 kPa	fino a 300 psi/2068 kPa	fino a 300 psi/2068 kPa	fino a 300 psi/2068 kPa
165,1 mm	fino a 300 psi/2068 kPa	fino a 300 psi/2068 kPa	n/a	fino a 300 psi/2068 kPa
8 200	fino a 300 psi/2068 kPa	fino a 300 psi/2068 kPa	fino a 300 psi/2068 kPa	fino a 300 psi/2068 kPa
10 250	fino a 300 psi/2068 kPa	fino a 300 psi/2068 kPa	n/a	fino a 300 psi/2068 kPa
12 300	fino a 300 psi/2068 kPa	fino a 300 psi/2068 kPa	n/a	fino a 300 psi/2068 kPa

3.0 SPECIFICHE – MATERIALE

Corpo: Ghisa sferoidale conforme allo standard ASTM A-536, grado 65-45-12

Faccia terminale, 2 – 6"/50 – 150 mm: Ghisa sferoidale conforme allo standard ASTM A-536, grado 65-45-12

Dispositivo premiguarnizioni, 8 – 12"/200 – 300 mm: Ghisa sferoidale conforme allo standard ASTM A-536, grado 65-45-12

Rivestimento del corpo: Smalto alchidico nero

Disco: Ghisa sferoidale conforme allo standard ASTM A-536, grado 65-45-12, con rivestimento per nichelatura chimica conforme allo standard ASTM B-733

Sede: EPDM grado "E"

Steli: Acciaio inossidabile 416 conforme allo standard ASTM A-582

Cartuccia della tenuta dello stelo: Ottone C36000

Cuscinetti: Acciaio inossidabile con rivestimento in TFE

Tenute dello stelo: EPDM

Anello di tenuta dello stelo: Acciaio al carbonio

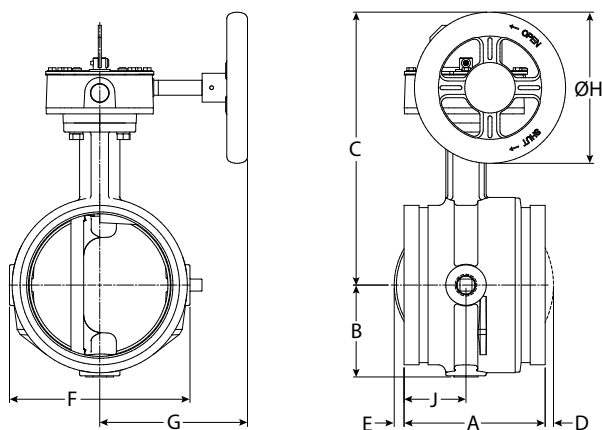
Attuatore:

2 – 8"/50 – 200mm: Dado traslante in bronzo o ottone su vite madre in acciaio con alloggiamento in ghisa sferoidale

10 – 12"/250 – 300mm: Vite senza fine in acciaio e corona in ghisa, alloggiamento in ghisa

4.0 DIMENSIONI

Serie 705



Dimensioni		Dimensioni								
Nominale pollici mm	Diametro esterno effettivo pollici mm	Da E a E A pollici mm	B pollici mm	C pollici mm	D pollici mm	E pollici mm	F pollici mm	G pollici mm	DIAM. A pollici mm	J pollici mm
2 60,3	2.375 60,3	4.25 108,0	2.28 57,9	6.41 162,8	-	-	4.00 101,6	4.22 107,2	4.50 114,3	2.12 53,8
2 ½ 73	2.875 73,0	3.77 95,8	2.28 57,9	7.54 191,5	-	-	4.00 101,6	4.22 107,2	4.50 114,3	1.77 45,0
76,1 mm	3.000 76,1	3.77 95,8	2.28 57,9	7.54 191,5	-	-	4.00 101,6	4.22 107,2	4.50 114,3	1.77 45,0
3 88,9	3.500 88,9	3.77 95,8	2.53 64,3	7.79 197,9	-	-	4.50 114,3	4.22 107,2	4.50 114,3	1.77 45,0
108 mm	4.250 108,0	4.63 117,6	2.88 73,2	8.81 223,8	-	-	5.50 139,7	4.22 107,2	4.50 114,3	2.20 55,9
4 114,3	4.500 114,3	4.63 117,6	2.88 73,2	8.81 223,8	-	-	5.50 139,7	4.22 107,2	4.50 114,3	2.20 55,9
133 mm	5.250 133,0	5.88 149,4	3.35 85,1	10.88 276,4	-	-	6.56 166,6	6.19 157,2	6.30 160,0	2.58 65,5
139,7 mm	5.500 139,7	5.88 149,4	3.35 85,1	10.88 276,4	-	-	6.56 166,6	6.19 157,2	6.30 160,0	2.58 65,6
5 141,3	5.563 141,3	5.88 149,4	3.35 85,1	10.88 276,4	-	-	6.56 166,6	6.19 157,2	6.30 160,0	2.58 65,5
159 mm	6.250 159,0	5.88 149,4	3.84 97,5	11.38 289,1	-	0.41 10,4	7.52 191,0	6.19 157,2	6.30 160,0	2.58 65,5
165,1 mm	6.500 165,1	5.88 149,4	3.84 97,5	11.38 289,1	-	0.41 10,4	7.52 191,0	6.19 157,2	6.30 160,0	2.58 65,5
6 168,3	6.625 168,3	5.88 149,4	3.84 97,5	11.38 289,1	-	0.41 10,4	7.52 191,0	6.19 157,2	6.30 160,0	1.90 48,3
8 219,1	8.625 219,1	5.33 135,4	5.07 128,8	13.53 343,6	0.80 20,3	1.47 37,3	10.00 254,0	6.19 157,2	8.10 205,7	2.33 59,2
10 273	10.750 273,0	6.40 162,6	6.37 161,8	15.64 397,3	1.41 35,8	1.81 46,0	12.25 311,2	8.10 205,7	9.00 228,6	-
12 323,9	12.750 323,9	6.50 165,1	7.36 186,9	16.64 422,7	2.30 58,4	2.80 71,1	14.25 362,0	8.10 205,7	9.00 228,6	-

NOTA

- Disponibile con rubinetto ½"/15 mm opzionale. Per maggiori dettagli, contattare Victaulic.

5.0 PRESTAZIONI

Serie 705

Nel grafico è mostrata la resistenza all'attrito della valvola a farfalla Victaulic serie 705 in piedi/metri equivalenti di tubazione dritta.

Diametro nominale pollici mm	Diametro esterno pollici mm	Equivalente Piedi/metri di tubo
2 50	2.375 60,3	6 1,8
2 ½ 65	2.875 73,0	6 1,8
76,1 mm	3.000 76,1	6 1,8
3 80	3.500 88,9	7 2,1
4 100	4.500 114,3	8 2,4
108 mm	108 mm	8 2,4
5 125	5.563 141,3	12 3,7
133 mm	133 mm	12 3,7
139,7 mm	5.500 139,7	12 3,7
6 150	6.625 168,3	14 4,2
159 mm	159 mm	14 4,3
165,1 mm	6.500 165,1	14 4,2
8 200	8.625 219,1	16 4,9
10 250	10.750 273,0	18 5,5
12 300	12.750 323,9	19 5,8

5.1 PRESTAZIONI

Serie 705

I valori C_v per la portata d'acqua a +60°F/+16°C attraverso una valvola totalmente aperta sono riportati nella seguente tabella. Per ulteriori dettagli, contattare Victaulic.

Formule per valori C_v

$$\Delta P = \frac{Q^2}{C_v^2}$$

$$Q = C_v \times \Delta P \sqrt{\quad}$$

Dove:

Q = Flusso (GPM)

ΔP = Perdita di carico (psi)

C_v = Coefficiente di flusso

Formule per valori K_v

$$\Delta P = \frac{Q^2}{K_v^2}$$

$$Q = K_v \times \sqrt{\Delta P}$$

Dove:

Q = Flusso (m³/ora)

ΔP = Perdita di carico (Bar)

K_v = Coefficiente di flusso

Dimensione della valvola		Completamente aperta
Diametro nominale pollici mm	Diametro esterno effettivo pollici mm	Coefficiente di flusso C_v
2 50	2.375 60,3	170
2 ½ 65	2.875 73,0	260
76,1 mm	3.000 76,1	260
3 80	3.500 88,9	440
4 100	4.500 114,3	820
108 mm	108 mm	820
5 125	5.563 141,3	1200
133 mm	133 mm	1200
139,7 mm	5.500 139,7	1200
6 150	6.625 168,3	1800
159 mm	159 mm	1800
165,1 mm	6.500 165,1	1800
8 200	8.625 219,1	3400
10 250	10.750 273,0	5800
12 300	12.750 323,9	9000

Dimensione della valvola		Completamente aperta
Diametro nominale pollici mm	Diametro esterno effettivo pollici mm	Coefficiente di flusso K_v
2 50	2.375 60,3	147
2 ½ 65	2.875 73,0	225
76,1 mm	3.000 76,1	225
3 80	3.500 88,9	380
4 100	4.500 114,3	710
108 mm	108 mm	710
5 125	5.563 141,3	1040
133 mm	133 mm	1040
139,7 mm	5.500 139,7	1040
6 150	6.625 168,3	1560
159 mm	159 mm	1560
165,1 mm	6.500 165,1	1560
8 200	8.625 219,1	2940
10 250	10.750 273,0	5020
12 300	12.750 323,9	7790

6.0 NOTIFICHE

AVVERTENZA



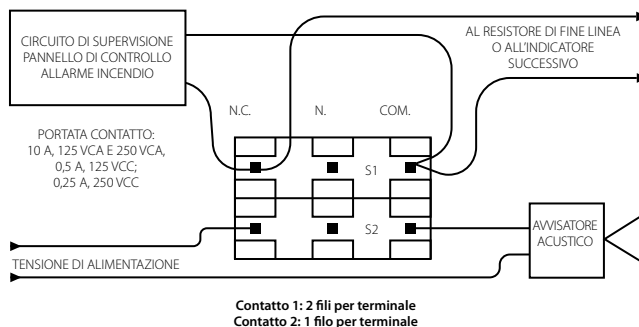
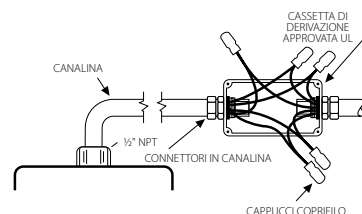
- Leggere con attenzione tutte le istruzioni prima di installare, rimuovere, regolare o effettuare la manutenzione dei prodotti Victaulic per tubazioni.
- Depressurizzare e drenare il sistema di tubazioni prima di installare, rimuovere, regolare o effettuare la manutenzione dei prodotti Victaulic per tubazioni.
- Indossare occhiali, casco e calzature di protezione.

La mancata osservanza di queste istruzioni può causare il decesso o gravi infortuni alle persone e danni materiali.

7.0 MATERIALI DI RIFERIMENTO

Interruttore e collegamenti elettrici

1. L'interruttore di controllo contiene due contatti unipolari a due vie pre-cablati.
2. Corrente nominale dei contatti:
10 A a 125 o 250 Vca/60 Hz
0,50 A a 125 Vcc
0,25 A a 250 Vcc
3. Gli interruttori controllano la valvola in posizione "APERTA".
5. Un contatto presenta due fili isolati n. 18 per terminale che consentono il totale monitoraggio dei fili (fare riferimento agli schemi e alle note sottostanti). Il secondo contatto presenta un filo isolato n. 18 per terminale. Questo doppio circuito assicura la flessibilità necessaria per l'uso di due dispositivi elettrici in punti separati, ad esempio un indicatore e un allarme acustico nell'area in cui è installata la valvola.



6. È disponibile un filo di terra isolato (verde n. 14).
Contatto n. 1 = S1

Per il collegamento al circuito di controllo di un pannello di controllo allarmi certificato UL

Contatto n. 2 = S2

Contatto ausiliario collegabile a dispositivi ausiliari, in base ai requisiti stabiliti dall'autorità preposta

S1 { Normalmente chiuso: (2) Blu
Comune: (2) Giallo

S2 { Normalmente chiuso: Blu a strisce arancioni
Normalmente aperto: Marrone a strisce arancioni
Comune: Giallo a strisce arancioni

NOTE

- Lo schema riprodotto in alto mostra il collegamento tra il terminale comune (giallo - S1 e giallo a strisce arancioni - S2) con il terminale NC (blu - S1 e blu a strisce arancioni - S2). Nell'esempio fornito, l'indicatore e l'allarme restano allo stato ON finché la valvola non apre completamente. Una volta che la valvola è completamente aperta, l'indicatore e l'allarme passano allo stato OFF. Terminare eventuali fili non usati (ad esempio marrone a strisce arancioni).
- Solo S1 (due poli per terminale) può essere collegato al pannello di controllo allarme incendio.
- Il collegamento del contatto di allarme deve essere effettuato in base ai requisiti NFPA 72 mentre il collegamento del contatto ausiliario deve essere effettuato in base ai requisiti NFPA 70 (NEC).

7.1 MATERIALI DI RIFERIMENTO

[10.01: Guida di riferimento delle approvazioni normative](#)

[29.01: Termini e condizioni/Garanzia](#)

[I-100: Manuale di montaggio](#)

Responsabilità dell'utilizzatore per la selezione e l'adeguatezza dei prodotti

Ogni utilizzatore detiene la responsabilità ultima di determinare l'adeguatezza dei prodotti Victaulic per un'applicazione finale specifica, in conformità agli standard di settore, alle specifiche di progetto e alle norme e regolamenti del settore edile applicabili, oltre che alle istruzioni e agli avvertimenti forniti da Victaulic in relazione a prestazioni, manutenzione e sicurezza. Nulla di quanto contenuto in questo o altri documenti o raccomandazioni verbali, consigli, opinioni di dipendenti Victaulic deve essere interpretato quale alterazione, variazione, sostituzione o rinuncia a disposizioni di cui alle condizioni standard, alla guida all'installazione o all'esclusione di garanzia Victaulic.

Diritti di proprietà intellettuale

Nessuna dichiarazione contenuta nel presente documento riguardante l'uso possibile o suggerito di un materiale, prodotto, servizio o disegno potrà essere intesa o interpretata in quanto concessione di licenza o di brevetto o di altro diritto di proprietà intellettuale di Victaulic o delle sue sussidiarie o affiliate in relazione all'uso o al disegno, né in quanto raccomandazione per l'uso di tale materiale, prodotto, servizio o disegno in violazione di qualsiasi brevetto o di altro diritto di proprietà intellettuale. I termini "Brevettato" o "Brevetto in corso di registrazione" si riferiscono a brevetti di progettazione o di utilità o richieste di brevetto per articoli e/o metodi di impiego negli Stati Uniti e/o altri Paesi.

Nota

Questo prodotto deve essere fabbricato da Victaulic o in base alle specifiche Victaulic. Tutti i prodotti vanno installati in conformità alle istruzioni di installazione/montaggio più recenti di Victaulic. Victaulic si riserva il diritto di modificare le specifiche dei prodotti, le caratteristiche costruttive e l'attrezzatura standard senza preavviso e senza incorrere in alcun obbligo.

Installazione

Fare sempre riferimento al manuale di installazione Victaulic o alle istruzioni per l'installazione del prodotto che si sta installando. I manuali sono acclusi alla fornitura dei prodotti Victaulic. Contengono dati completi di installazione e di montaggio e sono disponibili in formato PDF sul sito Web www.victaulic.com.

Garanzia

Per informazioni dettagliate, consultare la sezione Garanzia del Listino Prezzi in vigore oppure contattare Victaulic.

Marchi di fabbrica

Victaulic e tutti gli altri marchi Victaulic sono marchi di fabbrica o marchi registrati di Victaulic Company e/o delle società affiliate negli Stati Uniti e/o in altri Paesi.