

# Vană fluture FireLock®

## model 705 cu actuator rezistent la apă

**Victaulic®**  
10.81-RUM



### 1.0 DESCRIEREA PRODUSULUI

- Mărimi disponibile: 2 – 12"/50 – 300 mm
- Listat cULus, LPCB, omologat FM și VdS pentru presiuni de serviciu de maximum 300 psi/2068 kPa/20 bari.
- Destinat numai sistemelor de protecție contra incendiilor.
- Este prevăzut cu actuator cu carcasă rezistentă la intemperii cu omologare pentru utilizarea în spații închise sau în aer liber.
- Opțiuni pentru actuator: Roata de mână (2 – 12"/50 – 300 mm)
- Utilizare exclusivă cu țevi și produse Victaulic care au capete cu caneluri confecționate cu sistemul de canelare original Victaulic OGS (vezi secțiunea 7.0 cu materialele de referință).

### 2.0 CERTIFICAREA/LISTĂRILE



#### NOTE

- Pentru detalii, vezi [publicația Victaulic 10.01](#)

CONSULTAȚI ÎNTOTDEAUNA NOTIFICĂRILE DE LA SFÂRȘITUL ACESTUI DOCUMENT CU PRIVIRE LA INSTALAREA, ÎNTREȚINEREA SAU CONSULTANȚA TEHNICĂ CE ȚINE DE PRODUS.

Nr. al sistemului		Amplasare	
Trimis de		Data	

Secțiune a spec.		Paragraf	
Omologat		Data	

[victaulic.com](http://victaulic.com)

10.81-RUM 5662 Rev H Actualizat 03/2017 © 2017 Victaulic Company. Toate drepturile rezervate.

**Victaulic®**

## 2.1 CERTIFICAREA/LISTĂRILE

Mărime	Presiuni de serviciu (Omologări/Listări)			
	Vană fluture seria 705			
	cULus	FM	Vds	LPCB
2 50	maximum 300 psi/2068 kPa	n/a	maximum 300 psi/2068 kPa	maximum 300 psi/2068 kPa
2 ½ 65	maximum 300 psi/2068 kPa	maximum 300 psi/2068 kPa	n/a	maximum 300 psi/2068 kPa
76,1 mm	maximum 300 psi/2068 kPa	maximum 300 psi/2068 kPa	maximum 300 psi/2068 kPa	maximum 300 psi/2068 kPa
3 80	maximum 300 psi/2068 kPa	maximum 300 psi/2068 kPa	maximum 300 psi/2068 kPa	maximum 300 psi/2068 kPa
4 100	maximum 300 psi/2068 kPa	maximum 300 psi/2068 kPa	maximum 300 psi/2068 kPa	maximum 300 psi/2068 kPa
5 125	maximum 300 psi/2068 kPa	maximum 300 psi/2068 kPa	n/a	maximum 300 psi/2068 kPa
139,7 mm	maximum 300 psi/2068 kPa	maximum 300 psi/2068 kPa	maximum 300 psi/2068 kPa	maximum 300 psi/2068 kPa
6 150	maximum 300 psi/2068 kPa	maximum 300 psi/2068 kPa	maximum 300 psi/2068 kPa	maximum 300 psi/2068 kPa
165,1 mm	maximum 300 psi/2068 kPa	maximum 300 psi/2068 kPa	n/a	maximum 300 psi/2068 kPa
8 200	maximum 300 psi/2068 kPa	maximum 300 psi/2068 kPa	maximum 300 psi/2068 kPa	maximum 300 psi/2068 kPa
10 250	maximum 300 psi/2068 kPa	maximum 300 psi/2068 kPa	n/a	maximum 300 psi/2068 kPa
12 300	maximum 300 psi/2068 kPa	maximum 300 psi/2068 kPa	n/a	maximum 300 psi/2068 kPa

## 3.0 SPECIFICAȚII DE MATERIAL

**Corpul:** Fontă ductilă conform ASTM A-536, categoria 65-45-12

**Capăt, 2 – 6"/50 – 150 mm:** Fontă ductilă conform ASTM A-536, categoria 65-45-12

**Inel de asigurare a etanșării, 8 – 12"/200 – 300 mm:** Fontă ductilă conform ASTM A-536, categoria 65-45-12

**Acoperire corp:** Email alchidic negru

**Disc:** Fontă ductilă conform ASTM A-536, grad 65-45-12 cu nichelare chimică conform ASTM B-733

**Scaun:** Categoria „E” EPDM

**Tijă:** Oțel inoxidabil 416 conform ASTM A-582

**Cartuș de etanșare tijă:** Alamă C36000

**Lagăre:** Oțel inoxidabil cu căptușeală TFE

**Etanșări tijă:** EPDM

**Inel de asigurare a etanșării:** Oțel carbon

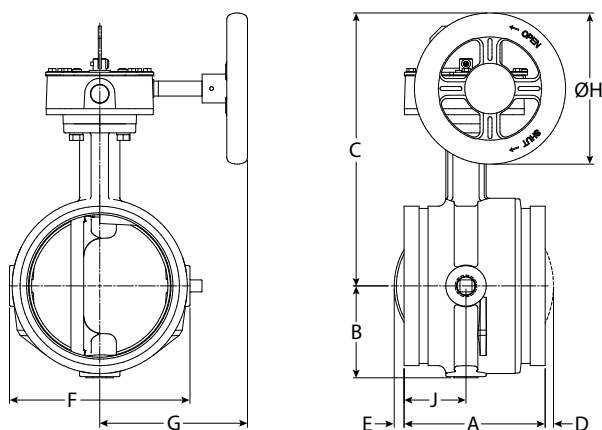
**Actuator:**

2 – 8"/50 – 200 mm: Piuliță din alamă sau bronz pe șurub din plumb-oțel în carcasă din fontă ductilă

10 – 12"/250 – 300 mm: Melc din oțel și segment dințat în carcasă din fontă ductilă

## 4.0 DIMENSIUNILE

### Seria 705



Mărime		Dimensiuni								
Nominală inci mm	Diametru exterior efectiv inci mm	E la E A inci mm	B inci mm	C inci mm	D inci mm	E inci mm	F inci mm	G inci mm	DIA H inci mm	J inci mm
2 60,3	2.375 60,3	4.25 108,0	2.28 57,9	6.41 162,8	-	-	4.00 101,6	4.22 107,2	4.50 114,3	2.12 53,8
2 ½ 73	2.875 73,0	3.77 95,8	2.28 57,9	7.54 191,5	-	-	4.00 101,6	4.22 107,2	4.50 114,3	1.77 45,0
76,1 mm	3.000 76,1	3.77 95,8	2.28 57,9	7.54 191,5	-	-	4.00 101,6	4.22 107,2	4.50 114,3	1.77 45,0
3 88,9	3.500 88,9	3.77 95,8	2.53 64,3	7.79 197,9	-	-	4.50 114,3	4.22 107,2	4.50 114,3	1.77 45,0
108 mm	4.250 108,0	4.63 117,6	2.88 73,2	8.81 223,8	-	-	5.50 139,7	4.22 107,2	4.50 114,3	2.20 55,9
4 114,3	4.500 114,3	4.63 117,6	2.88 73,2	8.81 223,8	-	-	5.50 139,7	4.22 107,2	4.50 114,3	2.20 55,9
133 mm	5.250 133,0	5.88 149,4	3.35 85,1	10.88 276,4	-	-	6.56 166,6	6.19 157,2	6.30 160,0	2.58 65,5
139,7 mm	5.500 139,7	5.88 149,4	3.35 85,1	10.88 276,4	-	-	6.56 166,6	6.19 157,2	6.30 160,0	2.58 65,6
5 141,3	5.563 141,3	5.88 149,4	3.35 85,1	10.88 276,4	-	-	6.56 166,6	6.19 157,2	6.30 160,0	2.58 65,5
159 mm	6.250 159,0	5.88 149,4	3.84 97,5	11.38 289,1	-	0.41 10,4	7.52 191,0	6.19 157,2	6.30 160,0	2.58 65,5
165,1 mm	6.500 165,1	5.88 149,4	3.84 97,5	11.38 289,1	-	0.41 10,4	7.52 191,0	6.19 157,2	6.30 160,0	2.58 65,5
6 168,3	6.625 168,3	5.88 149,4	3.84 97,5	11.38 289,1	-	0.41 10,4	7.52 191,0	6.19 157,2	6.30 160,0	1.90 48,3
8 219,1	8.625 219,1	5.33 135,4	5.07 128,8	13.53 343,6	0.80 20,3	1.47 37,3	10.00 254,0	6.19 157,2	8.10 205,7	2.33 59,2
10 273	10.750 273,0	6.40 162,6	6.37 161,8	15.64 397,3	1.41 35,8	1.81 46,0	12.25 311,2	8.10 205,7	9.00 228,6	-
12 323,9	12.750 323,9	6.50 165,1	7.36 186,9	16.64 422,7	2.30 58,4	2.80 71,1	14.25 362,0	8.10 205,7	9.00 228,6	-

**NOTĂ**

- Robinet dinamometric opțional disponibil ½"/15 mm Contactați Victaulic pentru detalii.

## 5.0 PERFORMANȚA

### Seria 705

Tabelul de mai jos arată rezistența de frecare la vană Victaulic seria 705 în funcție de lungimea (dată în picioare sau metri) de țevă dreaptă.

Dimensiune nominală inci mm	Diametru exterior inci mm	Echivalent
		Picioare/m țevă
2 50	2.375 60,3	6 1,8
2 ½ 65	2.875 73,0	6 1,8
76,1 mm	3.000 76,1	6 1,8
3 80	3.500 88,9	7 2,1
4 100	4.500 114,3	8 2,4
108 mm	108 mm	8 2,4
5 125	5.563 141,3	12 3,7
133 mm	133 mm	12 3,7
139,7 mm	5.500 139,7	12 3,7
6 150	6.625 168,3	14 4,2
159 mm	159 mm	14 4,3
165,1 mm	6.500 165,1	14 4,2
8 200	8.625 219,1	16 4,9
10 250	10.750 273,0	18 5,5
12 300	12.750 323,9	19 5,8

## 5.1 PERFORMANȚA

### Seria 705

Valorile  $C_v$  pentru debitul de apă la +60 °F/+16 °C printr-un robinet deschis complet sunt indicate în tabelul de mai jos. Pentru alte detalii, contactați Victaulic.

#### Formulele pentru valorile $C_v$

$$\Delta P = \frac{Q^2}{C_v^2}$$

$$Q = C_v \times \sqrt{\Delta P}$$

**Unde:**

Q = debit (gal/min)

$\Delta P$  = pierdere de presiune (psi)

$C_v$  = coeficient de debit

#### Formulele pentru valorile $K_v$

$$\Delta P = \frac{Q^2}{K_v^2}$$

$$Q = K_v \times \sqrt{\Delta P}$$

**Unde:**

Q = debit (m<sup>3</sup>/h)

$\Delta P$  = pierdere de presiune (bari)

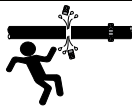
$K_v$  = coeficient de debit

Dimensiune a robinetului		Complet deschis
Dimensiune nominală inci mm	Diametru exterior efectiv inci mm	Coeficient de debit $C_v$
2 50	2.375 60,3	170
2 ½ 65	2.875 73,0	260
76,1 mm	3.000 76,1	260
3 80	3.500 88,9	440
4 100	4.500 114,3	820
108 mm	108 mm	820
5 125	5.563 141,3	1200
133 mm	133 mm	1200
139,7 mm	5.500 139,7	1200
6 150	6.625 168,3	1800
159 mm	159 mm	1800
165,1 mm	6.500 165,1	1800
8 200	8.625 219,1	3400
10 250	10.750 273,0	5800
12 300	12.750 323,9	9000

Dimensiune a robinetului		Complet deschis
Dimensiune nominală inci mm	Diametru exterior efectiv inci mm	Coeficient de debit $K_v$
2 50	2.375 60,3	147
2 ½ 65	2.875 73,0	225
76,1 mm	3.000 76,1	225
3 80	3.500 88,9	380
4 100	4.500 114,3	710
108 mm	108 mm	710
5 125	5.563 141,3	1040
133 mm	133 mm	1040
139,7 mm	5.500 139,7	1040
6 150	6.625 168,3	1560
159 mm	159 mm	1560
165,1 mm	6.500 165,1	1560
8 200	8.625 219,1	2940
10 250	10.750 273,0	5020
12 300	12.750 323,9	7790

## 6.0 NOTIFICĂRI

### AVERTISMENT



- Citiți și înțelegeți toate instrucțiunile înainte de a încerca să montați, demontați, reglați sau întrețineți produsele pentru țevi Victaulic.
- Scoateți de sub presiune și goliți sistemul de țevi înainte de a instala, demonta, regla sau repara orice produs pentru țevi Victaulic.
- Purtați ochelari de protecție, cască de protecție și bocanci de protecție.

Nerespectarea acestor instrucțiuni ar putea să provoace decesul sau vătămări corporale grave și pagube materiale.

## 7.0 MATERIALE DE REFERINȚĂ

### Înterupătoare și cablaje

1. Comutatorul de monitorizare conține două întrerupătoare pre-cablate monopolare cu dublă anclanșare.
2. Date nominale:  
10 A, 125 sau 250 Vca/60 Hz  
0,5 A, 125 Vcc  
0,25 A, 250 Vcc
3. Întrerupătoarele monitorizează ACS-ul în poziția „DESCHIS”.
5. Un întrerupător are două fire nr.18 la fiecare terminal care permit monitorizarea completă a cablurilor (vezi diagramele și notele de mai jos). Al doilea întrerupător are un singur fir nr.18 la fiecare terminal. Acest circuit dublu oferă flexibilitate în acționarea a două dispozitive electrice aflate în locuri diferite, de exemplu, o lampă indicator și o alarmă acustică aflate în apropierea ACS-ului.
6. Este furnizat și un fir de împământare nr.14 de culoare verde.

Înterupător nr.1 = S1

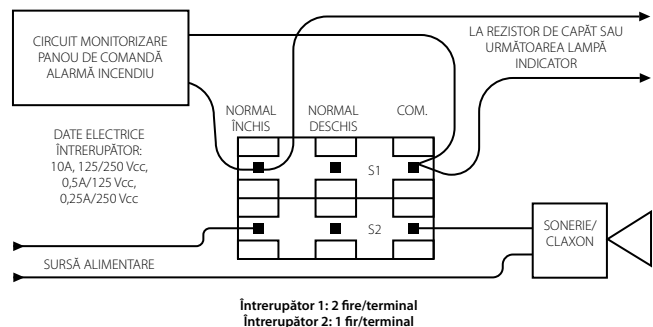
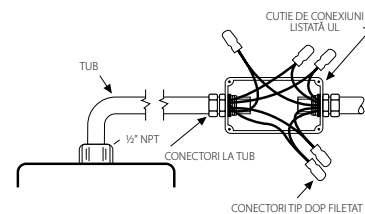
Pentru conexiunea la circuitul de monitorizare al panoului de comandă pentru alarme omologat UL

Înterupător nr.2 = S2

Înterupător auxiliar care poate fi conectat la dispozitive auxiliare cu aprobarea autorităților competente

S1 { Normal închis: (2) Albastru  
Comun: (2) Galben

S2 { Normal închis: Albastru cu bandă portocalie  
Normal deschis: Maro cu bandă portocalie  
Comun: Galben cu bandă portocalie



#### NOTE

- Diagrama de mai sus arată conexiunea dintre terminalul comun (galben – S1 și bandă galben-portocalie – S2) și terminalul normal închis (albastru – S1 și bandă albastru-portocaliu – S2). În acest exemplu, lampa indicator și alarma vor fi active până când ACS-ul este complet deschis. După ce ACS-ul se deschide complet, lampa indicator și alarma se vor dezactiva. Puneți dop pe toate cablurile neutilizate (de ex., cel maro cu bandă portocalie).
- Numai S1 (două fire pe terminal) poate fi conectat la panou de comandă al alarmei de incendiu.
- Conexiunea cablului de la întrerupătorul de alarmă trebuie să fie conform cu NFPA 72, iar întrerupătorul auxiliar conform cu NFPA 70 (NEC).

## 7.1 MATERIALE DE REFERINȚĂ

[10.01: Ghidul de referință pentru omologări](#)

[29.01: Termene și condiții/Garanție](#)

[I-100: Manual de instalare pe șantier](#)

### Responsabilitatea utilizatorului privind alegerea și caracterul adecvat al produsului

Fiecare utilizator își asumă responsabilitatea finală pentru luarea unei decizii în ceea ce privește compatibilitatea produselor Victaulic cu anumite aplicații la utilizatorul final, conform cu standardele din industrie, specificațiile de proiect, prevederile aplicabile privind construcțiile și regulamentele aferente, precum și cu instrucțiunile Victaulic privind performanța, întreținerea, securitatea și avertizările. Nimic din prezentul document sau oricare alt document și nicio recomandare, sfat sau opinie dată pe cale verbală de un angajat Victaulic nu modifică, schimbă, înlocuiește sau elimină o prevedere a condițiilor standard prevăzute de compania Victaulic cu privire la vânzare, ghidul de instalare sau prezenta limitare a răspunderii.

### Drepturile de proprietate intelectuală

Nicio prevedere conținută în prezentul document cu privire la utilizarea posibilă sau sugerată a oricărui material, produs, serviciu sau design nu este destinată sau nu trebuie văzută ca factor în acordarea de licență sub incidența oricărui brevet sau alt drept de proprietate intelectuală a companiei Victaulic împreună cu filialele sale și companiile afiliate care prevede o asemenea utilizare sau design, sau ca recomandare pentru utilizarea unui asemenea material, produs, serviciu sau design cu încălcarea brevetului sau a altor drepturi de proprietate intelectuală. Termenii „brevetat” sau „în curs de brevetare” se referă la brevetele de design sau utilitate sau la aplicațiile de brevetare pentru articole și/sau metode de utilizare în SUA și/sau alte țări.

### Notă

Produsul trebuie să fie fabricat de Victaulic sau conform specificațiilor Victaulic. Toate produsele se vor instala conform instrucțiunilor curente de instalare/asamblare date de Victaulic. Victaulic își rezervă dreptul de a modifica specificațiile de produs, designul și echipamentele standard fără preaviz și fără obligații asumate.

### Instalarea

Ar trebui să se facă întotdeauna referire la manualul de instalare Victaulic sau la instrucțiunile de instalare ale produsului pe care îl instalați. Pentru date complete privind montarea și asamblarea, manualele sunt livrate împreună cu produsele Victaulic respective și sunt disponibile în format PDF pe web site-ul nostru [www.victaulic.com](http://www.victaulic.com).

### Garanția

Consultați secțiunea „Garanția” din lista curentă de prețuri sau contactați Victaulic pentru detalii.

### Mărcile comerciale

Victaulic împreună cu celelalte mărci Victaulic sunt mărci sau mărci înregistrate ale companiei Victaulic și/sau ale entităților afiliate, în SUA și/sau alte țări.