

Двухстворчатый клапан FireLock®

Серия 705 с водонепроницаемым приводом

Victaulic®
10.81-RUS



1.0 ОПИСАНИЕ ИЗДЕЛИЯ

- Предлагаемые размеры: 2 – 12"/50 – 300 мм
- Сертификация cULus, LPCB, FM и VdS для работы с давлением 300 фунтов на кв. дюйм/2068 кПа/20 бар.
- Предназначены только для противопожарной защиты.
- Водонепроницаемая конструкция корпуса привода одобрена для эксплуатации в помещениях и на открытом воздухе.
- Варианты привода: Маховик (2 – 12"/50 – 300 мм)
- Только для установки на трубах и изделиях Victaulic с концами, имеющими канавки профиля Victaulic Original Groove System (OGS) (справочные материалы смотрите в разделе 7.0).

2.0 СЕРТИФИКАТЫ / ДОПУСКИ



ПРИМЕЧАНИЯ

- Подробности см. в [технической публикации Victaulic 10.01](#)

ПО ВОПРОСАМ, КАСАЮЩИМСЯ УСТАНОВКИ, ТЕХОБСЛУЖИВАНИЯ ИЛИ ТЕХПОДДЕРЖКИ ИЗДЕЛИЯ,
ОБРАЩАЙТЕСЬ К УВЕДОМЛЕНИЯМ В КОНЦЕ ЭТОГО ДОКУМЕНТА.

Системный №		Расположение	
Предоставлено		Дата	

Раздел спец.		Параграф	
Утверждено		Дата	

victaulic.com

10.81-RUS 5662 Rev H Обновление 03/2017 © 2017 Victaulic Company. Все права сохранены.

2.1 СЕРТИФИКАТЫ / ПЕРЕЧНИ

Размер	Допуски/Перечни Рабочее давление			
	Двухстворчатый клапан серии 705			
	cULus	FM	VdS	LPCB
2 50	до 300 фунтов/кв. дюйм / 2068 кПа	нет	до 300 фунтов/кв. дюйм / 2068 кПа	до 300 фунтов/кв. дюйм / 2068 кПа
2½ 65	до 300 фунтов/кв. дюйм / 2068 кПа	до 300 фунтов/кв. дюйм / 2068 кПа	нет	до 300 фунтов/кв. дюйм / 2068 кПа
76,1 мм	до 300 фунтов/кв. дюйм / 2068 кПа	до 300 фунтов/кв. дюйм / 2068 кПа	до 300 фунтов/кв. дюйм / 2068 кПа	до 300 фунтов/кв. дюйм / 2068 кПа
3 80	до 300 фунтов/кв. дюйм / 2068 кПа	до 300 фунтов/кв. дюйм / 2068 кПа	до 300 фунтов/кв. дюйм / 2068 кПа	до 300 фунтов/кв. дюйм / 2068 кПа
4 100	до 300 фунтов/кв. дюйм / 2068 кПа	до 300 фунтов/кв. дюйм / 2068 кПа	до 300 фунтов/кв. дюйм / 2068 кПа	до 300 фунтов/кв. дюйм / 2068 кПа
5 125	до 300 фунтов/кв. дюйм / 2068 кПа	до 300 фунтов/кв. дюйм / 2068 кПа	нет	до 300 фунтов/кв. дюйм / 2068 кПа
139,7 мм	до 300 фунтов/кв. дюйм / 2068 кПа	до 300 фунтов/кв. дюйм / 2068 кПа	до 300 фунтов/кв. дюйм / 2068 кПа	до 300 фунтов/кв. дюйм / 2068 кПа
6 150	до 300 фунтов/кв. дюйм / 2068 кПа	до 300 фунтов/кв. дюйм / 2068 кПа	до 300 фунтов/кв. дюйм / 2068 кПа	до 300 фунтов/кв. дюйм / 2068 кПа
165,1 мм	до 300 фунтов/кв. дюйм / 2068 кПа	до 300 фунтов/кв. дюйм / 2068 кПа	нет	до 300 фунтов/кв. дюйм / 2068 кПа
8 200	до 300 фунтов/кв. дюйм / 2068 кПа	до 300 фунтов/кв. дюйм / 2068 кПа	до 300 фунтов/кв. дюйм / 2068 кПа	до 300 фунтов/кв. дюйм / 2068 кПа
10 250	до 300 фунтов/кв. дюйм / 2068 кПа	до 300 фунтов/кв. дюйм / 2068 кПа	нет	до 300 фунтов/кв. дюйм / 2068 кПа
12 300	до 300 фунтов/кв. дюйм / 2068 кПа	до 300 фунтов/кв. дюйм / 2068 кПа	нет	до 300 фунтов/кв. дюйм / 2068 кПа

3.0 СПЕЦИФИКАЦИИ – МАТЕРИАЛЫ

Корпус: Чугун с шаровидным графитом в соответствии с ASTM A-536, класс 65-45-12

Торец, 2 – 6"/50 – 150 мм: Чугун с шаровидным графитом в соответствии с ASTM A-536, класс 65-45-12

Упор уплотнения, 8 – 12"/200 – 300 мм: Чугун с шаровидным графитом в соответствии с ASTM A-536, класс 65-45-12

Покрытие корпуса: черная алкидная эмаль

Тарелка: Чугун с шаровидным графитом в соответствии с ASTM A-536, класс 65-45-12, с химически никелированным покрытием в соответствии с ASTM B-733

Седло: Класс «Е» ЭПДМ

Штоки: Нержавеющая сталь марки 416 в соответствии с ASTM A-582

Патронное уплотнение штока: С36000 латунь

Подшипники: Нержавеющая сталь с прокладкой из ТФЭ

Уплотнения штока: ЭПДМ

Фиксирующее кольцо штока: Углеродистая сталь

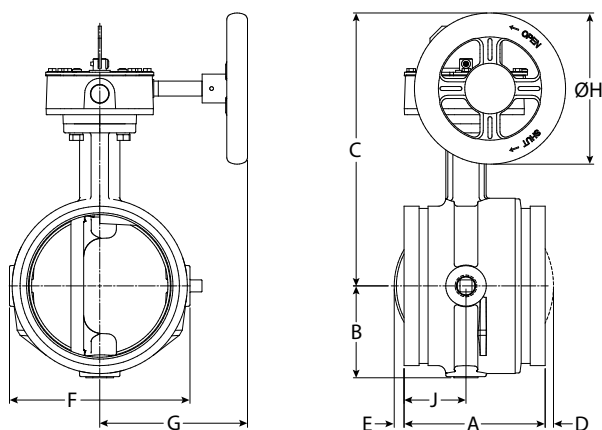
Привод:

2 – 8"/50 – 200 мм: Латунная или бронзовая ходовая гайка на стальном ходовом винте в корпусе из чугуна с шаровидным графитом

10 – 12"/250 – 300 мм: Стальной змеевик и зубчатый сектор квадранта из ковкого чугуна в корпусе из ковкого чугуна

4.0 РАЗМЕРЫ

Серия 705



Размер		Размеры								
Номинальный размер дюймы мм	Действительный наружный диаметр дюймы мм	от Е до Е А дюймы мм	В дюймы мм	С дюймы мм	Д дюймы мм	Е дюймы мм	F дюймы мм	G дюймы мм	ДИАМ. Н дюймы мм	J дюймы мм
2 60,3	2.375 60,3	4.25 108,0	2.28 57,9	6.41 162,8	-	-	4.00 101,6	4.22 107,2	4.50 114,3	2.12 53,8
2½ 73	2.875 73,0	3.77 95,8	2.28 57,9	7.54 191,5	-	-	4.00 101,6	4.22 107,2	4.50 114,3	1.77 45,0
76,1 мм	3.000 76,1	3.77 95,8	2.28 57,9	7.54 191,5	-	-	4.00 101,6	4.22 107,2	4.50 114,3	1.77 45,0
3 88,9	3.500 88,9	3.77 95,8	2.53 64,3	7.79 197,9	-	-	4.50 114,3	4.22 107,2	4.50 114,3	1.77 45,0
108 мм	4.250 108,0	4.63 117,6	2.88 73,2	8.81 223,8	-	-	5.50 139,7	4.22 107,2	4.50 114,3	2.20 55,9
4 114,3	4.500 114,3	4.63 117,6	2.88 73,2	8.81 223,8	-	-	5.50 139,7	4.22 107,2	4.50 114,3	2.20 55,9
133 мм	5.250 133,0	5.88 149,4	3.35 85,1	10.88 276,4	-	-	6.56 166,6	6.19 157,2	6.30 160,0	2.58 65,5
139,7 мм	5.500 139,7	5.88 149,4	3.35 85,1	10.88 276,4	-	-	6.56 166,6	6.19 157,2	6.30 160,0	2.58 65,6
5 141,3	5.563 141,3	5.88 149,4	3.35 85,1	10.88 276,4	-	-	6.56 166,6	6.19 157,2	6.30 160,0	2.58 65,5
159 мм	6.250 159,0	5.88 149,4	3.84 97,5	11.38 289,1	-	0.41 10,4	7.52 191,0	6.19 157,2	6.30 160,0	2.58 65,5
165,1 мм	6.500 165,1	5.88 149,4	3.84 97,5	11.38 289,1	-	0.41 10,4	7.52 191,0	6.19 157,2	6.30 160,0	2.58 65,5
6 168,3	6.625 168,3	5.88 149,4	3.84 97,5	11.38 289,1	-	0.41 10,4	7.52 191,0	6.19 157,2	6.30 160,0	1.90 48,3
8 219,1	8.625 219,1	5.33 135,4	5.07 128,8	13.53 343,6	0.80 20,3	1.47 37,3	10.00 254,0	6.19 157,2	8.10 205,7	2.33 59,2
10 273	10.750 273,0	6.40 162,6	6.37 161,8	15.64 397,3	1.41 35,8	1.81 46,0	12.25 311,2	8.10 205,7	9.00 228,6	-
12 323,9	12.750 323,9	6.50 165,1	7.36 186,9	16.64 422,7	2.30 58,4	2.80 71,1	14.25 362,0	8.10 205,7	9.00 228,6	-

ПРИМЕЧАНИЕ

- Возможен отвод размером ½"/15 мм. Для получения подробной информации свяжитесь с представителями Victaulic.

5.0 РАБОЧИЕ ХАРАКТЕРИСТИКИ

Серия 705

В таблице указаны значения фрикционной стойкости двухстворчатых клапанов Victaulic серии 705, эквивалентной длине прямого участка трубы в футах / метрах.

Номинальный размер мм дюймы	Наружный диаметр мм дюймы	Эквивалентный Футы/м трубы
2 50	2,375 60.3	6 1,8
2½ 65	2,875 73.0	6 1,8
76,1 мм	3,000 76.1	6 1,8
3 80	3,500 88.9	7 2,1
4 100	4,500 114.3	8 2,4
108 мм	108 мм	8 2,4
5 125	5,563 141.3	12 3,7
133 мм	133 мм	12 3,7
139,7 мм	5,500 139.7	12 3,7
6 150	6,625 168.3	14 4,2
159 мм	159 мм	14 4,3
165,1 мм	6,500 165.1	14 4,2
8 200	8,625 219.1	16 4,9
10 250	10,750 273.0	18 5,5
12 300	12,750 323.9	19 5,8

5.1 РАБОЧИЕ ХАРАКТЕРИСТИКИ

Серия 705

В таблице ниже приведены значения потока C_v воды при температуре +60 °F/+16 °C при полностью открытом клапане. Дополнительную информацию можно получить в компании Victaulic.

Формулы расчета значений C_v

$$\Delta P = \frac{Q^2}{C_v^2}$$

$$Q = C_v \times \sqrt{\Delta P}$$

Где:

Q = Расход (гал/мин)

ΔP = Падение давления (фунты/кв. дюйм)

C_v = Коэффициент расхода

Формулы расчета значений K_v

$$\Delta P = \frac{Q^2}{K_v^2}$$

$$Q = K_v \times \sqrt{\Delta P}$$

Где:

Q = Расход

ΔP = Давление (бар)

K_v = Коэффициент расхода

Размер клапана		Полностью открытое положение
Номинальный размер дюймы мм	Фактический наружный диаметр дюймы мм	Коэффициент расхода C_v
2 50	2.375 60,3	170
2½ 65	2.875 73,0	260
76,1 мм	3.000 76,1	260
3 80	3.500 88,9	440
4 100	4.500 114,3	820
108 мм	108 мм	820
5 125	5.563 141,3	1200
133 мм	133 мм	1200
139,7 мм	5.500 139,7	1200
6 150	6.625 168,3	1800
159 мм	159 мм	1800
165,1 мм	6.500 165,1	1800
8 200	8.625 219,1	3400
10 250	10.750 273,0	5800
12 300	12.750 323,9	9000

Размер клапана		Полностью открытое положение
Номинальный размер дюймы мм	Фактический наружный диаметр дюймы мм	Коэффициент расхода K_v
2 50	2.375 60,3	147
2½ 65	2.875 73,0	225
76,1 мм	3.000 76,1	225
3 80	3.500 88,9	380
4 100	4.500 114,3	710
108 мм	108 мм	710
5 125	5.563 141,3	1040
133 мм	133 мм	1040
139,7 мм	5.500 139,7	1040
6 150	6.625 168,3	1560
159 мм	159 мм	1560
165,1 мм	6.500 165,1	1560
8 200	8.625 219,1	2940
10 250	10.750 273,0	5020
12 300	12.750 323,9	7790

6.0 ПРЕДУПРЕЖДЕНИЯ

⚠ ПРЕДУПРЕЖДЕНИЕ



- Перед монтажом, демонтажом, регулировкой или техническим обслуживанием трубных изделий Victaulic необходимо ознакомиться со всеми инструкциями и понять смысл изложенной в них информации.
- Перед монтажом, демонтажом, регулировкой или техническим обслуживанием трубных изделий Victaulic необходимо сбросить давление и слить воду из трубопроводной системы.
- Пользуйтесь защитными очками, каской и защитной обувью.
- Невыполнение этих указаний может привести к смертельному исходу, тяжелым травмам и материальному ущербу.

7.0 СПРАВОЧНЫЕ МАТЕРИАЛЫ

Переключатель и проводка

1. Контрольный выключатель состоит из двух однополюсных, предварительно смонтированных выключателей.
2. Номинальный режим выключателей:
10 ампер при 125 или 250 В пер. тока/60 Гц
0,50 ампер при 125 В пост. тока
0,25 ампер при 250 В пост. тока
3. Выключатели контролируют клапан в положении «ОТКРЫТО».
5. Один выключатель имеет по два изолированных провода #18 на клемму, обеспечивающих полный контроль питающих проводов (см. диаграммы и примечания ниже). Второй выключатель имеет по одному изолированному проводу #18 на клемму. Наличие двух контуров обеспечивает гибкость управления двумя электрическими устройствами, расположенными в разных местах — например, световой индикатор и звуковой сигнал, — там, где установлен клапан.
6. Предоставляется изолированный заземляющий провод #14 (зеленый).

Выключатель #1 = S1

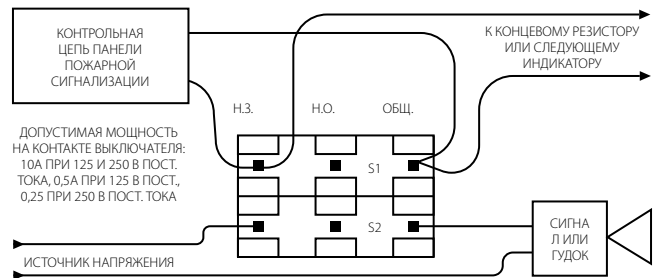
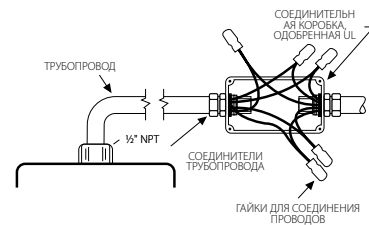
Для подключения к контрольной цепи панели управления аварийной сигнализацией, сертифицированной UL

Выключатель #2 = S2

Вспомогательный выключатель, который можно подключать к вспомогательным устройствам согласно указаниям уполномоченных ведомств

S1 { Нормально закрытый: (2) Синий
Общий: (2) Желтый

S2 { Нормально закрытый: Синий с оранжевой полоской
Нормально открытый: Коричневый с оранжевой полоской
Общий: Желтый с оранжевой полоской



Переключатель 1: 2 провода на клемму
Переключатель 2: 1 провод на клемму

ПРИМЕЧАНИЯ

- На диаграмме выше показано соединение между клеммой общего провода (желтый – S1 и желтый-с-оранжевой полоской – S2) и нормально замкнутым контактом (синий – S1 и синий-с-оранжевой полоской – S2). В данном примере световой индикатор и аварийный сигнал будут включены до тех пор, пока клапан не займет полностью открытое положение. Когда клапан займет полностью открытое положение, световой индикатор и аварийный сигнал выключатся. Поставьте заглушку на неиспользуемые провода (например, коричневый с оранжевой полоской).
- К панели управления пожарной сигнализацией можно присоединить только S1 (по два провода на клемму).
- Присоединение проводов аварийного выключателя (проводка должна соответствовать NFPA 72, а вспомогательный выключатель — NFPA 70 (NEC)).

7.1 СПРАВОЧНЫЕ МАТЕРИАЛЫ

[10.01: Справочник официальных разрешений](#)

[29.01: Условия / Гарантия](#)

[I-100: Руководство по установке на объекте](#)

Ответственность пользователя за выбор изделий и их соответствие целям использования

Каждый пользователь несет полную ответственность за решение о пригодности продукции Victaulic для конкретного конечного применения, в соответствии с отраслевыми стандартами и техническими условиями проекта, а также с действующими строительными нормами и правилами и с указаниями Victaulic по производительности, техническому обслуживанию, безопасности и мерам предосторожности. Ни одно из условий в этом или любом другом документе, в том числе никакие выраженные устно рекомендации, советы или мнение сотрудников Victaulic, не могут менять, вносить поправки, заменять или отменять какие-либо положения стандартных условий продажи, руководств по монтажу компании Victaulic или же данного разъяснительного замечания.

Право интеллектуальной собственности

Никакое из заявлений в настоящем документе, касающееся возможного или предлагаемого использования любого материала, продукта, услуги или конструктивных особенностей, не предназначено и не должно толковаться как предоставление какой-либо лицензии на патент или другого права интеллектуальной собственности Victaulic или любой из его дочерних или аффилированных компаний, распространяющееся на такое использование или конструкцию, или как рекомендация по использованию материала, продукта, услуги или конструктивных особенностей в нарушение любого патента или других прав интеллектуальной собственности. Термины «Запатентовано» или «Патент заявлен» относятся к конструктивным особенностям или патентам на изобретение или заявкам на патент на изделия и / или методы их применения в Соединенных Штатах Америки и / или других странах.

Примечание

Это изделие изготовлено компанией Victaulic или в соответствии с установленными Victaulic техническими спецификациями. Все изделия должны устанавливаться в соответствии с указаниями из действующих руководств компании Victaulic по установке или сборке. Компания Victaulic оставляет за собой право на внесение изменений в технические спецификации изделий, конструкцию и стандартную комплектацию оборудования без предварительного уведомления и какой-либо ответственности со своей стороны.

Установка

Всегда следуйте указаниям руководств по установке Victaulic или инструкций по монтажу для устанавливаемых изделий. Руководства со всеми данными по установке и сборке входят в объем каждой поставки Victaulic, а также имеются в формате PDF на нашем сайте www.victaulic.com.

Гарантия

Дополнительную информацию смотрите в разделе «Гарантия» текущего прайс-листа или свяжитесь с представителями компании Victaulic.

Торговые марки

Victaulic и все остальные марки Victaulic являются зарегистрированными торговыми марками компании Victaulic и / или ее дочерних компаний в США и / или других странах.