

# Spätná klapka FireLock®



## Séria 705 s akčným členom odolným proti poveternostným vplyvom 10.81-SLO



### 1.0 POPIS VÝROBKU

- Dostupné veľkosti: 2 – 12"/50 – 300 mm
- Uvedenie v zozname cULus, v zozname LPCB, schválenie FM a VdS na prevádzku až do 300 psi/2068 kPa /20 bar.
- Určené len pre protipožiarne systémy.
- Obsahuje kryt akčného člena odolného proti poveternostným vplyvom so schválením na používanie vo vnútornom a vonkajšom prostredí.
- Voliteľné možnosti uvedenia do činnosti: Ručné koliesko (2 – 12"/50 – 300 mm)
- Výlučne na použitie s potrubím a výrobkami od spoločnosti Victaulic, ktoré obsahujú konce tvarované pomocou profilu drážky originálneho systému drážkovania od spoločnosti Victaulic (OGS) (referenčné materiály nájdete uvedené v časti 7.0).

### 2.0 CERTIFIKÁCIA/ZOZNAMY



#### POZNÁMKY

- Podrobnosti nájdete v [príslušnej publikácii 10.01](#) od spoločnosti Victaulic

VŽDY SI POZRITE AKÉKOL'VEK OZNÁMENIA NA KONCI TOHTO DOKUMENTU OHĽADOM INŠTALÁCIE, ÚDRŽBY ALEBO PODPORY VÝROBKU.

Č. systému		Miesto	
Podal		Dátum	

Časť s technickými parametrami		Odsek	
Schválil		Dátum	

## 2.1 CERTIFIKÁCIA/ZOZNAMY

Veľkosť	Prevádzkové tlaky podľa schválenia/zoznamu			
	Uzatváracia klapka série 705			
	cULus	FM	Vds	LPCB
2 50	až do 300 psi/2068 kPa	nevztahuje sa na daný prípad	až do 300 psi/2068 kPa	až do 300 psi/2068 kPa
2½ 65	až do 300 psi/2068 kPa	až do 300 psi/2068 kPa	nevztahuje sa na daný prípad	až do 300 psi/2068 kPa
76,1 mm	až do 300 psi/2068 kPa	až do 300 psi/2068 kPa	až do 300 psi/2068 kPa	až do 300 psi/2068 kPa
3 80	až do 300 psi/2068 kPa	až do 300 psi/2068 kPa	až do 300 psi/2068 kPa	až do 300 psi/2068 kPa
4 100	až do 300 psi/2068 kPa	až do 300 psi/2068 kPa	až do 300 psi/2068 kPa	až do 300 psi/2068 kPa
5 125	až do 300 psi/2068 kPa	až do 300 psi/2068 kPa	nevztahuje sa na daný prípad	až do 300 psi/2068 kPa
139,7 mm	až do 300 psi/2068 kPa	až do 300 psi/2068 kPa	až do 300 psi/2068 kPa	až do 300 psi/2068 kPa
6 150	až do 300 psi/2068 kPa	až do 300 psi/2068 kPa	až do 300 psi/2068 kPa	až do 300 psi/2068 kPa
165,1 mm	až do 300 psi/2068 kPa	až do 300 psi/2068 kPa	nevztahuje sa na daný prípad	až do 300 psi/2068 kPa
8 200	až do 300 psi/2068 kPa	až do 300 psi/2068 kPa	až do 300 psi/2068 kPa	až do 300 psi/2068 kPa
10 250	až do 300 psi/2068 kPa	až do 300 psi/2068 kPa	nevztahuje sa na daný prípad	až do 300 psi/2068 kPa
12 300	až do 300 psi/2068 kPa	až do 300 psi/2068 kPa	nevztahuje sa na daný prípad	až do 300 psi/2068 kPa

## 3.0 TECHNICKÉ PARAMETRE – MATERIÁL

**Teleso:** Tvárna liatina v súlade s normou ASTM A-536, trieda 65-45-12

**Čelo, 2 – 6"/50 – 150 mm:** Tvárna liatina v súlade s normou ASTM A-536, trieda 65-45-12

**Pridržiavač tesnenia, 8 – 12"/200 – 300 mm:** Tvárna liatina v súlade s normou ASTM A-536, trieda 65-45-12

**Povrchová vrstva telesa:** Čierny alkydový smalt

**Tanier:** Tvárna liatina v súlade s normou ASTM A-536, trieda 65-45-12 s povrchovou úpravou bezprúdového pokovania niklom v súlade s normou ASTM B-733

**Sedlo:** EPDM triedy „E“

**Drieky:** Nerezová oceľ 416 v súlade s normou ASTM A-582

**Tesniaca vložka drieku:** Mosadz C36000

**Ložiská:** Nerezová oceľ s obložením TFE

**Tesnenia drieku:** EPDM

**Pridržiavací krúžok drieku:** Uhlíková oceľ

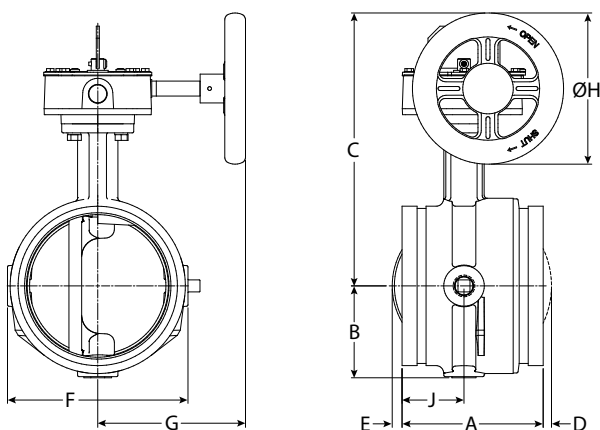
**Akčný člen:**

2 – 8"/50 – 200 mm: Mosadzná alebo bronzová posuvná matica na ocelej vodiacej skrutke v kryte z tvárnej liatiny

10 – 12"/250 – 300 mm: Ocelej červík a liatinový kvadrantový prevod v liatinovom kryte

## 4.0 ROZMERY

### Séria 705



Velkosť		Rozmery								
Menovité palce mm	Skutočný vonkajší priemer palce mm	E až E A palce mm	B palce mm	C palce mm	D palce mm	E palce mm	F palce mm	G palce mm	PRIEMER H palce mm	J palce mm
2 60,3	2.375 60,3	4.25 108,0	2.28 57,9	6.41 162,8	-	-	4.00 101,6	4.22 107,2	4.50 114,3	2.12 53,8
2½ 73	2.875 73,0	3.77 95,8	2.28 57,9	7.54 191,5	-	-	4.00 101,6	4.22 107,2	4.50 114,3	1.77 45,0
76,1 mm	3.000 76,1	3.77 95,8	2.28 57,9	7.54 191,5	-	-	4.00 101,6	4.22 107,2	4.50 114,3	1.77 45,0
3 88,9	3.500 88,9	3.77 95,8	2.53 64,3	7.79 197,9	-	-	4.50 114,3	4.22 107,2	4.50 114,3	1.77 45,0
108 mm	4.250 108,0	4.63 117,6	2.88 73,2	8.81 223,8	-	-	5.50 139,7	4.22 107,2	4.50 114,3	2.20 55,9
4 114,3	4.500 114,3	4.63 117,6	2.88 73,2	8.81 223,8	-	-	5.50 139,7	4.22 107,2	4.50 114,3	2.20 55,9
133 mm	5.250 133,0	5.88 149,4	3.35 85,1	10.88 276,4	-	-	6.56 166,6	6.19 157,2	6.30 160,0	2.58 65,5
139,7 mm	5.500 139,7	5.88 149,4	3.35 85,1	10.88 276,4	-	-	6.56 166,6	6.19 157,2	6.30 160,0	2.58 65,6
5 141,3	5.563 141,3	5.88 149,4	3.35 85,1	10.88 276,4	-	-	6.56 166,6	6.19 157,2	6.30 160,0	2.58 65,5
159 mm	6.250 159,0	5.88 149,4	3.84 97,5	11.38 289,1	-	0.41 10,4	7.52 191,0	6.19 157,2	6.30 160,0	2.58 65,5
165,1 mm	6.500 165,1	5.88 149,4	3.84 97,5	11.38 289,1	-	0.41 10,4	7.52 191,0	6.19 157,2	6.30 160,0	2.58 65,5
6 168,3	6.625 168,3	5.88 149,4	3.84 97,5	11.38 289,1	-	0.41 10,4	7.52 191,0	6.19 157,2	6.30 160,0	1.90 48,3
8 219,1	8.625 219,1	5.33 135,4	5.07 128,8	13.53 343,6	0.80 20,3	1.47 37,3	10.00 254,0	6.19 157,2	8.10 205,7	2.33 59,2
10 273	10.750 273,0	6.40 162,6	6.37 161,8	15.64 397,3	1.41 35,8	1.81 46,0	12.25 311,2	8.10 205,7	9.00 228,6	-
12 323,9	12.750 323,9	6.50 165,1	7.36 186,9	16.64 422,7	2.30 58,4	2.80 71,1	14.25 362,0	8.10 205,7	9.00 228,6	-

#### POZNÁMKA

- V ponuke je voliteľný kohút ½"/15 mm. Podrobnosti získate od spoločnosti Victaulic.

## 5.0 ČINNOST'

### Séria 705

Tabuľka vyjadruje odpor trenia škrtiacej klapky série 705 od spoločnosti Victaulic v ekvivalentných stopách/metroch priameho potrubia.

Menovitá veľkosť palce mm	Vonkajší priemer palce mm	Ekvivalent Stopy/m potrubia
2 50	2.375 60,3	6 1,8
2½ 65	2.875 73,0	6 1,8
76,1 mm	3.000 76,1	6 1,8
3 80	3.500 88,9	7 2,1
4 100	4.500 114,3	8 2,4
108 mm	108 mm	8 2,4
5 125	5.563 141,3	12 3,7
133 mm	133 mm	12 3,7
139,7 mm	5.500 139,7	12 3,7
6 150	6.625 168,3	14 4,2
159 mm	159 mm	14 4,3
165,1 mm	6.500 165,1	14 4,2
8 200	8.625 219,1	16 4,9
10 250	10.750 273,0	18 5,5
12 300	12.750 323,9	19 5,8

## 5.1 ČINNOST

### Séria 705

Hodnoty  $C_v$  toku vody pri +60 °F/+16 °C cez úplne otvorený ventil sú uvedené v tabuľke nižšie. Ďalšie podrobnosti získate od spoločnosti Victaulic.

#### Vzorce pre hodnoty $C_v$

$$\Delta P = \frac{Q^2}{C_v^2}$$

**Kde:**  
 Q = Tok (GPM)  
 ΔP = Pokles tlaku (psi)  
 $C_v$  = Koeficient toku

$$Q = C_v \times \sqrt{\Delta P}$$

#### Vzorce pre hodnoty $K_v$

$$\Delta P = \frac{Q^2}{K_v^2}$$

**Kde:**  
 Q = Tok (m<sup>3</sup>/h)  
 ΔP = Pokles tlaku (Bar)  
 $K_v$  = Koeficient toku

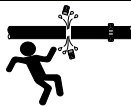
$$Q = K_v \times \sqrt{\Delta P}$$

Veľkosť ventilu		Úplne otvorený
Menovitá veľkosť palce mm	Skutočný vonkajší priemer palce mm	Koeficient toku $C_v$
2 50	2.375 60,3	170
2½ 65	2.875 73,0	260
76,1 mm	3.000 76,1	260
3 80	3.500 88,9	440
4 100	4.500 114,3	820
108 mm	108 mm	820
5 125	5.563 141,3	1200
133 mm	133 mm	1200
139,7 mm	5.500 139,7	1200
6 150	6.625 168,3	1800
159 mm	159 mm	1800
165,1 mm	6.500 165,1	1800
8 200	8.625 219,1	3400
10 250	10.750 273,0	5800
12 300	12.750 323,9	9000

Veľkosť ventilu		Úplne otvorený
Menovitá veľkosť palce mm	Skutočný vonkajší priemer palce mm	Koeficient toku $K_v$
2 50	2.375 60,3	147
2½ 65	2.875 73,0	225
76,1 mm	3.000 76,1	225
3 80	3.500 88,9	380
4 100	4.500 114,3	710
108 mm	108 mm	710
5 125	5.563 141,3	1040
133 mm	133 mm	1040
139,7 mm	5.500 139,7	1040
6 150	6.625 168,3	1560
159 mm	159 mm	1560
165,1 mm	6.500 165,1	1560
8 200	8.625 219,1	2940
10 250	10.750 273,0	5020
12 300	12.750 323,9	7790

## 6.0 OZNÁMENIA

### ⚠ VÝSTRAHA



- Pred pokusom o inštaláciu, demontáž, nastavovanie alebo vykonávanie údržby akýchkoľvek potrubných výrobkov od spoločnosti Victaulic je potrebné si prečítať celý návod a porozumieť jeho obsahu.
- Pred pokusom o inštaláciu, odstraňovanie, nastavovanie alebo údržbu akýchkoľvek potrubných výrobkov od spoločnosti Victaulic zbavte potrubný systém tlaku a vypustite potrubný systém.
- Používajte ochranné okuliare, prilbu a ochrannú obuv.

Nedodržanie týchto pokynov by mohlo viesť k usmrteniu alebo vážnemu zraneniu osôb a poškodeniu majetku.

## 7.0 REFERENČNÉ MATERIÁLY

### Spínač a vedenie

1. Riadiaci spínač obsahuje dva jednopólové, prepínacie vopred zapojené spínače.
2. Spínače majú tieto menovité parametre:  
10 A pri 125 alebo 250 V stried./60 Hz  
0,50 A pri 125 V jednosm.  
0,25 A pri 250 V jednosm.
3. Spínače dohliadajú na hodnotu v „NEZOPNUTEJ“ polohe.
5. Jeden spínač má dva izolované vodiče č. 18 na svorku, ktoré umožňujú úplnú kontrolu vodičov (pozrite si nižšie uvedené schémy a poznámky). Druhý spínač má jeden izolovaný vodič č. 18 na svorku. Tento dvojitý obvod poskytuje flexibilitu na ovládanie dvoch elektrických zariadení na osobitných miestach, ako sú svetelný indikátor a zvukový alarm v prostredí, v ktorom je ventil nainštalovaný.
6. K dispozícii je izolovaný zemný vodič č. 14 (zelený).

Spínač č. 1 = S1

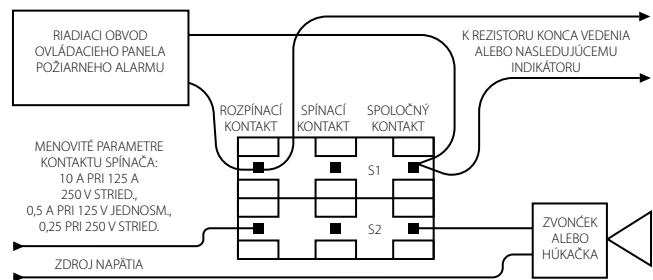
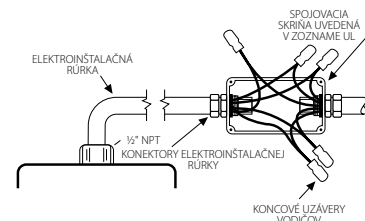
Služí na pripojenie k riadiacemu obvodu ovládacieho panela alarmu uvedeného v zozname UL

Spínač č. 2 = S2

Pomocný spínač, ktorý môže byť pripojený k pomocným zariadeniam podľa orgánu so súdnou právomocou

S1 { Rozpínací kontakt: (2) Modrý  
Spoločný: (2) Žltý

S2 { Rozpínací kontakt: Modrý s oranžovým pruhom  
Spínací kontakt: Hnedý s oranžovým pruhom  
Spoločný: Žltý s oranžovým pruhom



Spínač 1: 2 vodiče na svorku  
Spínač 2: 1 vodič na svorku

#### POZNÁMKY

- Vyššie uvedená schéma uvádza spojenie medzi spoločným kontaktom (žltým – S1 a žltým s oranžovým pruhom – S2) a rozpínacím kontaktom (modrým – S1 a modrým s oranžovým pruhom – S2). V tomto príklade zostanú svetelný indikátor a alarm zapnuté až do úplného otvorenia ventilu. Po úplnom otvorení ventilu sa svetelný indikátor a alarm vypnú. Zaizolujte akékoľvek nepoužívané vodiče (napr. hnedý s oranžovým pruhom).
- Len S1 (dva vodiče na svorku) sa smie pripojiť k ovládaciemu panelu požiarneho alarmu.
- Pripojenie vedenia spínača alarmu sa musí vykonať v súlade s normou NFPA 72 a pomocným spínačom podľa normy NFPA 70 (NEC).

## 7.1 REFERENČNÉ MATERIÁLY

[10.01: Referenčný návod na regulačné schválenie](#)

[29.01: Zmluvné podmienky/Zárka](#)

[I-100: Odborná inštaláčna príručka](#)

### Zodpovednosť používateľa za výber a vhodnosť výrobku

Každý používateľ nesie konečnú zodpovednosť za rozhodnutie týkajúce sa vhodnosti výrobkov Victaulic na konkrétnu aplikáciu koncového použitia, a to v súlade s priemyselnými normami a špecifikáciami projektu a platným stavebným zákonníkom a súvisiacimi predpismi, ako aj činnosťou, údržbou, bezpečnosťou a výstražnými pokynmi, ktoré uvádza spoločnosť Victaulic. Nič v tomto ani žiadnom inom dokumente a ani žiadne verbálne odporúčanie, rada či názor od akéhokoľvek zamestnanca spoločnosti Victaulic sa nesmú považovať za dôvod na obmenu, zmenu, náhradu ani odmietnutie akéhokoľvek ustanovenia štandardných podmienok predaja, návodu na inštaláciu alebo tohto odmietnutia zodpovednosti spoločnosti Victaulic Company.

### Právo na duševné vlastníctvo

Žiadne vyhlásenie uvedené v tomto dokumente týkajúce sa možného alebo navrhovaného použitia akéhokoľvek materiálu, výrobku, akejkoľvek služby alebo akéhokoľvek konštrukčného riešenia nie je zamýšľané ani by sa nemalo vysvetľovať tak, že znamená udelenie akejkoľvek licencie v rámci akéhokoľvek patentu alebo práva na duševné vlastníctvo spoločnosti Victaulic alebo ktorejkoľvek z jej dcérskych spoločností či pobočiek týkajúcej sa takéhoto použitia alebo konštrukčného riešenia, alebo ako odporúčanie použitia takéhoto materiálu, výrobku, takejto služby či daného konštrukčného riešenia s porušením akéhokoľvek patentu alebo iného práva na duševné vlastníctvo. Pojmy „Patentované“ alebo „V procese udelenia patentu“ sa vzťahujú na patenty alebo žiadosti o udelenie patentu na konštrukčné riešenie alebo úžitkový vzor výrobkov a/alebo spôsoby používania v Spojených štátoch a/alebo ďalších krajinách.

### Poznámka

Tento výrobok smie vyrábať spoločnosť Victaulic alebo sa musí vyrábať podľa technických parametrov spoločnosti Victaulic. Všetky výrobky sa musia inštalovať v súlade s aktuálnymi pokynmi na inštaláciu/montáž od spoločnosti Victaulic. Spoločnosť Victaulic si vyhradzuje právo zmeniť technické parametre, konštrukčné riešenia a štandardné vybavenie výrobkov bez upozornenia a bez prípadných záväzkov.

### Montáž

Vždy je potrebné vychádzať z inštaláčnej príručky alebo pokynov na inštaláciu výrobku od spoločnosti Victaulic, ktorý inštalujete. Súčasťou každej dodávky výrobkov Victaulic sú príručky, ktoré poskytujú kompletné údaje potrebné na inštaláciu a montáž, pričom sú dostupné vo formáte PDF na našej webovej stránke [www.victaulic.com](http://www.victaulic.com).

### Zárka

Podrobnosti nájdete uvedené v časti so zárukou v aktuálnom cenníku, alebo si ich vyžiadajte od spoločnosti Victaulic.

### Ochranné známky

Victaulic a všetky ostatné značky spoločnosti Victaulic sú ochranné známky alebo registrované ochranné známky spoločnosti Victaulic Company a/alebo jej pobočiek v USA a/alebo ďalších krajinách.