

# FireLock® dušilni ventil

## Serija 705 s prožilom, odpornim proti vremenskim vplivom



### 1.0 OPIS IZDELKA

- Razpoložljive velikosti: 2 – 12"/50 – 300 mm
- s cert. cULus, cert. LPCB, cert. FM in VdS za obratovanje do tlaka 300 psi/2068 kPa /20 bar.
- Namenjeno samo za zaščito pred ognjem.
- Ima prožilo z ohišjem, ki je odporno proti vremenskim vplivom, odobreno za notranjo in zunanjo uporabo.
- Možnosti proženja: Ročno kolo (2–12"/50–300 mm)
- Izključno za uporabo s cevjo in izdelki Victaulic, ki imajo posebno obliko koncev Victaulic Original Groove System (OGS) z žlebičastim profilom (glej razdelek 7.0 za referenčna gradiva).

### 2.0 CERTIFICIRANJE/SEZNAMI



#### OPOMBE

- Glejte Victaulicovo [predloženo publikacijo 10.01](#) za natančne podatke.

GLEDE INŠTALACIJE IZDELKOV, VZDRŽEVANJA ALI PODPORE SE VEDNO SKLICUJTE NA OBVESTILA NA KONCU TEGA DOKUMENTA.

|             |  |          |  |
|-------------|--|----------|--|
| Št. sistema |  | Lokacija |  |
| Oddal       |  | Datum    |  |

|               |  |          |  |
|---------------|--|----------|--|
| Specifikacije |  | Odstavek |  |
| Odobreno      |  | Datum    |  |

[victaulic.com](http://victaulic.com)

10.81-SLV 5662 Rev H Posodobljeno 03/2017 © 2017 Victaulic Company. Vse pravice pridržane.



## 2.1 CERTIFICIRANJE/SEZNAMI

| Velikost  | Homologacije/Seznami servisnega tlaka |                     |                     |                     |
|-----------|---------------------------------------|---------------------|---------------------|---------------------|
|           | Dušilni ventil tip 705                |                     |                     |                     |
|           | cULus                                 | FM                  | Vds                 | LPCB                |
| 2<br>50   | do 300 psi/2068 kPa                   | n/a                 | do 300 psi/2068 kPa | do 300 psi/2068 kPa |
| 2 ½<br>65 | do 300 psi/2068 kPa                   | do 300 psi/2068 kPa | n/a                 | do 300 psi/2068 kPa |
| 76,1 mm   | do 300 psi/2068 kPa                   | do 300 psi/2068 kPa | do 300 psi/2068 kPa | do 300 psi/2068 kPa |
| 3<br>80   | do 300 psi/2068 kPa                   | do 300 psi/2068 kPa | do 300 psi/2068 kPa | do 300 psi/2068 kPa |
| 4<br>100  | do 300 psi/2068 kPa                   | do 300 psi/2068 kPa | do 300 psi/2068 kPa | do 300 psi/2068 kPa |
| 5<br>125  | do 300 psi/2068 kPa                   | do 300 psi/2068 kPa | n/a                 | do 300 psi/2068 kPa |
| 139,7 mm  | do 300 psi/2068 kPa                   | do 300 psi/2068 kPa | do 300 psi/2068 kPa | do 300 psi/2068 kPa |
| 6<br>150  | do 300 psi/2068 kPa                   | do 300 psi/2068 kPa | do 300 psi/2068 kPa | do 300 psi/2068 kPa |
| 165,1 mm  | do 300 psi/2068 kPa                   | do 300 psi/2068 kPa | n/a                 | do 300 psi/2068 kPa |
| 8<br>200  | do 300 psi/2068 kPa                   | do 300 psi/2068 kPa | do 300 psi/2068 kPa | do 300 psi/2068 kPa |
| 10<br>250 | do 300 psi/2068 kPa                   | do 300 psi/2068 kPa | n/a                 | do 300 psi/2068 kPa |
| 12<br>300 | do 300 psi/2068 kPa                   | do 300 psi/2068 kPa | n/a                 | do 300 psi/2068 kPa |

## 3.0 SPECIFIKACIJE – MATERIAL

**Tijelo:** Nodularne litine v skladu z ASTM A-536, Razred 65-45-12

**Čelna ploskev, 2–6"/50–150 mm:** Nodularne litine v skladu z ASTM A-536, Razred 65-45-12

**Držalo za tesnilo, 8–12"/200–300 mm:** Nodularne litine v skladu z ASTM A-536, Razred 65-45-12

**Premaz telesa izdelka:** Črn alkidni emajl

**Diski:** Nodularne litine v skladu z ASTM A-536, Razred 65-45-12, s premazom iz negalvanskega niklja v skladu z ASTM B-733

**Sedež:** Razred "E" EPDM

**Stebila ventilov:** 416 nerjaveče jeklo v skladu z ASTM B-582

**Stebelni vložek s tesnilom:** C36000 medenina

**Ležaji:** Nerjavno jeklo s prevleko iz TFE

**Tesnila stebel:** EPDM

**Obroč za steblo:** Ogljikovo jeklo

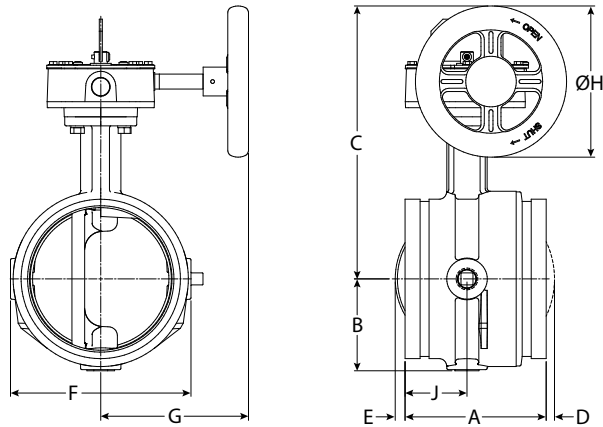
**Sprožilo:**

2 – 8"/50 – 200 mm: Drsna matica iz medenine ali bronca na jeklenem vodilnem vijaku, v ohišju iz nodularne litine

10 – 12"/250 – 300 mm: Jekleno polžasto gonilo s kvadrantom (četrt zobnika) iz litega železa, v ohišju iz litega železa

4.0 MERE

Tip 705



| Velikost              |   | Dimenzije                 |                 |                 |                 |                 |                 |                 |                        |                 |
|-----------------------|---|---------------------------|-----------------|-----------------|-----------------|-----------------|-----------------|-----------------|------------------------|-----------------|
| Nazivno<br>inči<br>mm | Dejanski<br>zunanji<br>premer<br>inči<br>mm | E do E<br>A<br>inči<br>mm | B<br>inči<br>mm | C<br>inči<br>mm | D<br>inči<br>mm | E<br>inči<br>mm | F<br>inči<br>mm | G<br>inči<br>mm | DIA<br>H<br>inči<br>mm | J<br>inči<br>mm |
| 2<br>60,3             | 2.375<br>60,3                               | 4.25<br>108,0             | 2.28<br>57,9    | 6.41<br>162,8   | -               | -               | 4.00<br>101,6   | 4.22<br>107,2   | 4.50<br>114,3          | 2.12<br>53,8    |
| 2 ½<br>73             | 2.875<br>73,0                               | 3.77<br>95,8              | 2.28<br>57,9    | 7.54<br>191,5   | -               | -               | 4.00<br>101,6   | 4.22<br>107,2   | 4.50<br>114,3          | 1.77<br>45,0    |
| 76,1 mm               | 3.000<br>76,1                               | 3.77<br>95,8              | 2.28<br>57,9    | 7.54<br>191,5   | -               | -               | 4.00<br>101,6   | 4.22<br>107,2   | 4.50<br>114,3          | 1.77<br>45,0    |
| 3<br>88,9             | 3.500<br>88,9                               | 3.77<br>95,8              | 2.53<br>64,3    | 7.79<br>197,9   | -               | -               | 4.50<br>114,3   | 4.22<br>107,2   | 4.50<br>114,3          | 1.77<br>45,0    |
| 108 mm                | 4.250<br>108,0                              | 4.63<br>117,6             | 2.88<br>73,2    | 8.81<br>223,8   | -               | -               | 5.50<br>139,7   | 4.22<br>107,2   | 4.50<br>114,3          | 2.20<br>55,9    |
| 4<br>114,3            | 4.500<br>114,3                              | 4.63<br>117,6             | 2.88<br>73,2    | 8.81<br>223,8   | -               | -               | 5.50<br>139,7   | 4.22<br>107,2   | 4.50<br>114,3          | 2.20<br>55,9    |
| 133 mm                | 5.250<br>133,0                              | 5.88<br>149,4             | 3.35<br>85,1    | 10.88<br>276,4  | -               | -               | 6.56<br>166,6   | 6.19<br>157,2   | 6.30<br>160,0          | 2.58<br>65,5    |
| 139,7 mm              | 5.500<br>139,7                              | 5.88<br>149,4             | 3.35<br>85,1    | 10.88<br>276,4  | -               | -               | 6.56<br>166,6   | 6.19<br>157,2   | 6.30<br>160,0          | 2.58<br>65,6    |
| 5<br>141,3            | 5.563<br>141,3                              | 5.88<br>149,4             | 3.35<br>85,1    | 10.88<br>276,4  | -               | -               | 6.56<br>166,6   | 6.19<br>157,2   | 6.30<br>160,0          | 2.58<br>65,5    |
| 159 mm                | 6.250<br>159,0                              | 5.88<br>149,4             | 3.84<br>97,5    | 11.38<br>289,1  | -               | 0.41<br>10,4    | 7.52<br>191,0   | 6.19<br>157,2   | 6.30<br>160,0          | 2.58<br>65,5    |
| 165,1 mm              | 6.500<br>165,1                              | 5.88<br>149,4             | 3.84<br>97,5    | 11.38<br>289,1  | -               | 0.41<br>10,4    | 7.52<br>191,0   | 6.19<br>157,2   | 6.30<br>160,0          | 2.58<br>65,5    |
| 6<br>168,3            | 6.625<br>168,3                              | 5.88<br>149,4             | 3.84<br>97,5    | 11.38<br>289,1  | -               | 0.41<br>10,4    | 7.52<br>191,0   | 6.19<br>157,2   | 6.30<br>160,0          | 1.90<br>48,3    |
| 8<br>219,1            | 8.625<br>219,1                              | 5.33<br>135,4             | 5.07<br>128,8   | 13.53<br>343,6  | 0.80<br>20,3    | 1.47<br>37,3    | 10.00<br>254,0  | 6.19<br>157,2   | 8.10<br>205,7          | 2.33<br>59,2    |
| 10<br>273             | 10.750<br>273,0                             | 6.40<br>162,6             | 6.37<br>161,8   | 15.64<br>397,3  | 1.41<br>35,8    | 1.81<br>46,0    | 12.25<br>311,2  | 8.10<br>205,7   | 9.00<br>228,6          | -               |
| 12<br>323,9           | 12.750<br>323,9                             | 6.50<br>165,1             | 7.36<br>186,9   | 16.64<br>422,7  | 2.30<br>58,4    | 2.80<br>71,1    | 14.25<br>362,0  | 8.10<br>205,7   | 9.00<br>228,6          | -               |

OPOMBA

- Dodatno je na voljo pipa ½"/15 mm. Za točne podatke kontaktirajte Victaulic.

## 5.0 ZMOGLJIVOST

### Tip 705

Tabela prikazuje teoretični torni upor dušilnega ventila Victaulic serije 705, ki je prikazan z ekvivalentno vrednostjo dolžine ravne cevi v čevljih/metrih.

| Nazivna velikost<br>inči<br>mm | Zunanji premer<br>inči<br>mm | Ekvivalentna vrednost |
|--------------------------------|------------------------------|-----------------------|
|                                |                              | Čevlji/m<br>cevi      |
| 2<br>50                        | 2.375<br>60,3                | 6<br>1,8              |
| 2 ½<br>65                      | 2.875<br>73,0                | 6<br>1,8              |
| 76,1 mm                        | 3.000<br>76,1                | 6<br>1,8              |
| 3<br>80                        | 3.500<br>88,9                | 7<br>2,1              |
| 4<br>100                       | 4.500<br>114,3               | 8<br>2,4              |
| 108 mm                         | 108 mm                       | 8<br>2,4              |
| 5<br>125                       | 5.563<br>141,3               | 12<br>3,7             |
| 133 mm                         | 133 mm                       | 12<br>3,7             |
| 139,7 mm                       | 5.500<br>139,7               | 12<br>3,7             |
| 6<br>150                       | 6.625<br>168,3               | 14<br>4,2             |
| 159 mm                         | 159 mm                       | 14<br>4,3             |
| 165,1 mm                       | 6.500<br>165,1               | 14<br>4,2             |
| 8<br>200                       | 8.625<br>219,1               | 16<br>4,9             |
| 10<br>250                      | 10.750<br>273,0              | 18<br>5,5             |
| 12<br>300                      | 12.750<br>323,9              | 19<br>5,8             |

## 5.1 ZMOGLJIVOST

### Tip 705

$C_v$  vrednosti za pretok vode na temperaturi +60°F/+16°C skozi popolnoma odprt ventil so prikazane v spodnji tabeli. Za dodatne točne podatke kontaktirajte Victaulic.

#### Formule za $C_v$ vrednosti

$$\Delta P = \frac{Q^2}{C_v^2}$$

$$Q = C_v \times \Delta P \sqrt{\quad}$$

**Kje:**

Q = Pretok (GPM)

$\Delta P$  = Padeč tlaka (psi)

$C_v$  = koeficient pretoka

#### Formule za $K_v$ vrednosti

$$\Delta P = \frac{Q^2}{K_v^2}$$

$$Q = K_v \times \sqrt{\Delta P}$$

**Kje:**

Q = Pretok (m<sup>3</sup>/hr)

$\Delta P$  = Padeč tlaka (Bar)

$K_v$  = koeficient pretoka

| Velikost ventila               |                                       | Odprt do konca              |
|--------------------------------|---------------------------------------|-----------------------------|
| Nazivna velikost<br>inči<br>mm | Dejanski zunanji premer<br>inči<br>mm | Koeficient pretoka<br>$C_v$ |
| 2<br>50                        | 2.375<br>60,3                         | 170                         |
| 2 ½<br>65                      | 2.875<br>73,0                         | 260                         |
| 76,1 mm                        | 3.000<br>76,1                         | 260                         |
| 3<br>80                        | 3.500<br>88,9                         | 440                         |
| 4<br>100                       | 4.500<br>114,3                        | 820                         |
| 108 mm                         | 108 mm                                | 820                         |
| 5<br>125                       | 5.563<br>141,3                        | 1200                        |
| 133 mm                         | 133 mm                                | 1200                        |
| 139,7 mm                       | 5.500<br>139,7                        | 1200                        |
| 6<br>150                       | 6.625<br>168,3                        | 1800                        |
| 159 mm                         | 159 mm                                | 1800                        |
| 165,1 mm                       | 6.500<br>165,1                        | 1800                        |
| 8<br>200                       | 8.625<br>219,1                        | 3400                        |
| 10<br>250                      | 10.750<br>273,0                       | 5800                        |
| 12<br>300                      | 12.750<br>323,9                       | 9000                        |

| Velikost ventila               |                                       | Odprt do konca              |
|--------------------------------|---------------------------------------|-----------------------------|
| Nazivna velikost<br>inči<br>mm | Dejanski zunanji premer<br>inči<br>mm | Koeficient pretoka<br>$K_v$ |
| 2<br>50                        | 2.375<br>60,3                         | 147                         |
| 2 ½<br>65                      | 2.875<br>73,0                         | 225                         |
| 76,1 mm                        | 3.000<br>76,1                         | 225                         |
| 3<br>80                        | 3.500<br>88,9                         | 380                         |
| 4<br>100                       | 4.500<br>114,3                        | 710                         |
| 108 mm                         | 108 mm                                | 710                         |
| 5<br>125                       | 5.563<br>141,3                        | 1040                        |
| 133 mm                         | 133 mm                                | 1040                        |
| 139,7 mm                       | 5.500<br>139,7                        | 1040                        |
| 6<br>150                       | 6.625<br>168,3                        | 1560                        |
| 159 mm                         | 159 mm                                | 1560                        |
| 165,1 mm                       | 6.500<br>165,1                        | 1560                        |
| 8<br>200                       | 8.625<br>219,1                        | 2940                        |
| 10<br>250                      | 10.750<br>273,0                       | 5020                        |
| 12<br>300                      | 12.750<br>323,9                       | 7790                        |

## 6.0 OBVESTILA

### ! OPOZORILO



- Pred nameščanjem, odstranjevanjem, prilagoditvijo ali vzdrževanjem izdelkov za cevodove Victaulic morate prebrati in razumeti csa navodila.
- Pred nameščanjem, odstranjevanjem, prilagoditvijo ali vzdrževanjem izdelkov za cevodove Victaulic morate zagotoviti, da cevovodni sistem ni pod tlakom ter ga izprazniti.
- Nosite varnostna očala, čelado in delovne čevlje.

Če ne boste upoštevali teh navodil, lahko pride do materialne škode, resne telesne poškodbe ali smrti.

## 7.0 REFERENČNI MATERIALI

### Stikalo in ožičenje

1. Nadzorno stikalo vsebuje dve enopolni izmenični stikali, ki sta že ožičeni.
2. Stikala spadajo v razrede:
  - 10 A pri 125 ali 250 VAC/60 Hz
  - 0,5 A pri 125 VDC
  - 0,25 A pri 250 VDC
3. Stikala nadzorujejo ventil v odprtem položaju («OPEN»).
5. Eno stikalo ima po dve izolirani žici št. 18 na priključno sponko, kar omogoča popoln nadzor žic (glej diagrame in opombe spodaj). Drugo stikalo ima eno po izolirano žico št. 18 na priključno sponko. Ta dvojni tokokrog omogoča prilagodljivo upravljanje dveh električnih naprav na različnih lokacijah, kot sta na primer signalna lučka in zvočni alarm v območju, kjer je nameščen ventil.
6. Dodan je izoliran ozemljitveni vod št. 14 (zelena).

Stikalo št. 1 = S1

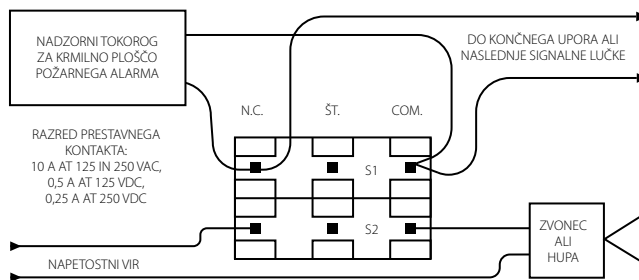
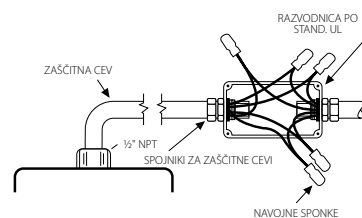
Za povezovanje na nadzorni tokokrog krmilne plošče alarma s cert. UL

Stikalo št. 2 = S2

Pomožno stikalo, ki ga je mogoče povezati s pomožnimi napravami, po predpisih pristojnega organa

- S1 { Običajno zaprto: (2) modra  
Običajno: (2) rumena

- S2 { Običajno zaprto: Modra z oranžnim trakom  
Običajno odprto: Rjava z oranžnim trakom  
Običajno: Rumena z oranžnim trakom



Stikalo št. 1: 2 žici na priključno sponko  
Stikalo št. 2: 1 žica na priključno sponko

### OPOMBE

- Zgornji diagram prikazuje povezavo med običajno priključno sponko (rumena – S1 in rumena z oranžno črto – S2) in priključno sponko, ki je običajno zaprta (modra – S1 in modra z oranžno črto – S2). V tem primeru bosta signalna lučka in alarm aktivna, dokler ne bo ventil popolnoma odprt. Ko je ventil popolnoma odprt, se signalna lučka in alarm izklopita. Namestite pokrovčke na žice, ki jih niste uporabili (npr. rjava z oranžno črto).
- Samo S1 (dve žici na priključno sponko) smete povezati s krmilno ploščo požarnega alarma.
- Povezava z žicami alarmnega stikala mora biti v skladu s predpisi NFPA 72 in povezava s pomožnim stikalom v skladu z NFPA 70 (NEC).

## 7.1 REFERENČNI MATERIALI

[10.01: Uradna odobritev referenčnega vodiča](#)

[29.01: Določila in pogoji/garancija](#)

[I-100: Priročnik za inštalacijo na terenu](#)

### Odgovornost uporabnika za izbiro izdelka in primernost

Vsak uporabnik je odgovoren za odločitev o primernosti Victaulic izdelkov za specifično končno rabo v skladu z industrijskimi standardi in projektnimi specifikacijami ter gradbenimi predpisi in povezanimi uredbami, kot tudi z učinkom, vzdrževanjem, varnostjo in varnostnimi navodili Victaulic izdelkov. Nič v tem ali katerikoli drugem dokumentu bodisi katerokoli ustno priporočilo, nasvet ali mnenje kateregakoli zaposlenega podjetja Victaulic ne sme veljati kot morebitna sprememba, variacija, nadomestek ali opustitev standardnih pogojev prodaje, navodil za inštalacijo ali te omejitve odgovornosti podjetja Victaulic.

### Intelektualne avtorske pravice

Nobena izjava v tem dokumentu v zvezi z morebitno ali predlagano rabo kateregakoli materiala, izdelka, storitve ali modela ni namenjena ali oblikovana z namenom, da bi zagotovila licenco v okviru kateregakoli patenta ali druge intelektualne avtorske pravice podjetja Victaulic ali katerekoli od njegovih hčerinskih družb ali podružnic, ki pokrivajo takšno rabo, model ali rabo takšnega materiala, izdelka, storitve ali modela z namenom kršitve kateregakoli patenta ali druge intelektualne avtorske pravice. Izraza »patentiran« ali »patentiranje v teku« se nanašata na patentne modele ali uporabne patente ali patentne prijave za članke in / ali metode za uporabo v Združenih državah Amerike in / ali drugih državah.

### Opomba

Ta izdelek izdeluje Victaulic ali pa se izdeluje pod specifikacijami Victaulica. Vse izdelke je potrebno inštalirati v skladu z aktualnimi navodili za inštalacijo/montažo podjetja Victaulic. Victaulic si pridržuje pravico do sprememb specifikacij izdelkov, modelov in standardne opreme, brez predhodnega obvestila in brez kakršnih obveznosti.

### Namestitvev

Pri inštalaciji oz. montaži se je potrebno vedno orientirati po Victaulicovem priročniku za inštalacijo ali navodilih za inštalacijo izdelka, ki ga inštalirate. Vsaka odprema Victaulicovih izdelkov vključuje priročnike z vsemi inštalacijskimi in montažnimi podatki in ki so na voljo v PDF formatu na naši spletni strani [www.victaulic.com](http://www.victaulic.com).

### Garancija

Glejte razdelek Garancija v trenutno veljavnem ceniku ali pa se za podrobnosti obrnite na družbo Victaulic.

### Blagovne znamke

*Victaulic* in vse ostale Victaulicove oznake so blagovne znamke ali registrirane blagovne znamke podjetja Victaulic in/ali njegovih pridruženih subjektov v Združenih državah Amerike in/ali v drugih državah.