

Firelock® 705 Serisi Kelebek Vana (Su geçirmez aktüatörü dahil)

victaulic®
10.81-TUR



1.0 ÜRÜN TANIMI

- Mevcut Boyutlar: 2 – 12"/50 – 300 mm
- 300 psi/2068 kPa /20 bar'a kadar olan uygulamalar için cULus tarafından listelenmiş, LPCB tarafından listelenmiş ve FM ve VdS tarafından onaylanmıştır.
- Sadece yangından koruma sistemleri için tasarlanmıştır.
- Kapalı ve açık alanda kullanım için onaylanan, su geçirmez bir aktüatör muhafazası içermektedir.
- Aktüasyon seçenekleri: El çarkı (2 – 12"/50 – 300 mm)
- Victaulic Original Groove System (OGS) yiv profiliyle hazırlanan uçlar içeren borular ve Victaulic ürünleriyle kullanılmak üzere özel olarak tasarlanmıştır (Referans Materyaller için bkz. Bölüm 7.0).

2.0 SERTİFİKALAR/LİSTELEMELER



NOTLAR

- Daha ayrıntılı bilgi için Victaulic'in [10.01 numaralı yayınına](#) bakın.

ÜRÜN KURULUMU, BAKIMI VE DESTEĞİ İLE İLGİLİ OLARAK BU BELGENİN SONUNDA VERİLEN BİLDİRİMLERİ MUTLAKA DİKKATE ALIN.

Sistem Numarası		Konum	
Hazırlayan		Tarih	

Özellikler Bölümü		Paragraf	
Onaylayan		Tarih	

victaulic.com

10.81-TUR 5662 Rev H Güncelleme Tarihi 03/2017 © 2017 Victaulic Şirketi. Tüm hakları saklıdır.

2.1 SERTİFİKALAR/LİSTELEMELER

Boyut	Onay/Listeleme Kullanım Basınçları			
	705 Serisi Kelebek Vana			
	cULus	FM	Vds	LPCB
2 50	300psi/2068kPa'ya kadar	Mevcut değil	300psi/2068kPa'ya kadar	300psi/2068kPa'ya kadar
2½ 65	300psi/2068kPa'ya kadar	300psi/2068kPa'ya kadar	Mevcut değil	300psi/2068kPa'ya kadar
76,1 mm	300psi/2068kPa'ya kadar	300psi/2068kPa'ya kadar	300psi/2068kPa'ya kadar	300psi/2068kPa'ya kadar
3 80	300psi/2068kPa'ya kadar	300psi/2068kPa'ya kadar	300psi/2068kPa'ya kadar	300psi/2068kPa'ya kadar
4 100	300psi/2068kPa'ya kadar	300psi/2068kPa'ya kadar	300psi/2068kPa'ya kadar	300psi/2068kPa'ya kadar
5 125	300psi/2068kPa'ya kadar	300psi/2068kPa'ya kadar	Mevcut değil	300psi/2068kPa'ya kadar
139,7 mm	300psi/2068kPa'ya kadar	300psi/2068kPa'ya kadar	300psi/2068kPa'ya kadar	300psi/2068kPa'ya kadar
6 150	300psi/2068kPa'ya kadar	300psi/2068kPa'ya kadar	300psi/2068kPa'ya kadar	300psi/2068kPa'ya kadar
165,1 mm	300psi/2068kPa'ya kadar	300psi/2068kPa'ya kadar	Mevcut değil	300psi/2068kPa'ya kadar
8 200	300psi/2068kPa'ya kadar	300psi/2068kPa'ya kadar	300psi/2068kPa'ya kadar	300psi/2068kPa'ya kadar
10 250	300psi/2068kPa'ya kadar	300psi/2068kPa'ya kadar	Mevcut değil	300psi/2068kPa'ya kadar
12 300	300psi/2068kPa'ya kadar	300psi/2068kPa'ya kadar	Mevcut değil	300psi/2068kPa'ya kadar

3.0 TEKNİK ÖZELLİKLER - MALZEME

Gövde: ASTM A-536, Derece 65-45-12'ye uygun sünek demir

Uç Yüzeği, 2 – 6"/50 – 150 mm: ASTM A-536, Derece 65-45-12'ye uygun sünek demir

Conta Tutucu, 8 – 12"/200 – 300 mm: ASTM A-536, Derece 65-45-12'ye uygun sünek demir

Gövde Kaplaması: Siyah alkit emaye

Disk: ASTM B-733'e uygun elektriksiz nikel kaplamalı ASTM A-536, Derece 65-45-12'ye uygun sünek demir

Yatak: Derece "E" EPDM

Miller: ASTM A-582'ye uygun 416 paslanmaz çelik

Mil Conta Kartuşu: C36000 pirinç

Yataklar: TFE kaplamalı paslanmaz çelik

Mil Contaları: EPDM

Mil Tespit Halkası: Karbon çeliği

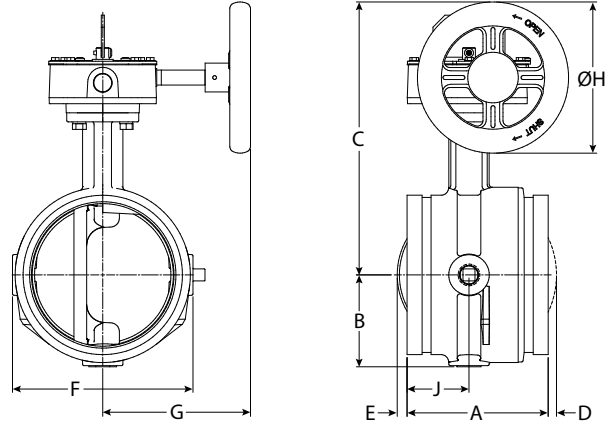
Aktüatör:

2 – 8"/50 – 200 mm: Sünek demir muhafaza içinde çelik kurşun vida üzerindeki pirinç veya bronz hareket somunu

10 – 12"/250 – 300 mm: Döküm demir bir muhafaza içinde çelik helezon ve döküm demir çeyrek dişli

4.0 BOYUTLAR

705 Serisi



Boyut		Boyutlar								
Nominal inç mm	Mevcut Dış Çap inç mm	E - E mesafesi A inç mm	B inç mm	C inç mm	D inç mm	E inç mm	F inç mm	G inç mm	DIA H inç mm	J inç mm
2 60,3	2.375 60,3	4.25 108,0	2.28 57,9	6.41 162,8	-	-	4.00 101,6	4.22 107,2	4.50 114,3	2.12 53,8
2½ 73	2.875 73,0	3.77 95,8	2.28 57,9	7.54 191,5	-	-	4.00 101,6	4.22 107,2	4.50 114,3	1.77 45,0
76,1 mm	3.000 76,1	3.77 95,8	2.28 57,9	7.54 191,5	-	-	4.00 101,6	4.22 107,2	4.50 114,3	1.77 45,0
3 88,9	3.500 88,9	3.77 95,8	2.53 64,3	7.79 197,9	-	-	4.50 114,3	4.22 107,2	4.50 114,3	1.77 45,0
108 mm	4.250 108,0	4.63 117,6	2.88 73,2	8.81 223,8	-	-	5.50 139,7	4.22 107,2	4.50 114,3	2.20 55,9
4 114,3	4.500 114,3	4.63 117,6	2.88 73,2	8.81 223,8	-	-	5.50 139,7	4.22 107,2	4.50 114,3	2.20 55,9
133 mm	5.250 133,0	5.88 149,4	3.35 85,1	10.88 276,4	-	-	6.56 166,6	6.19 157,2	6.30 160,0	2.58 65,5
139,7 mm	5.500 139,7	5.88 149,4	3.35 85,1	10.88 276,4	-	-	6.56 166,6	6.19 157,2	6.30 160,0	2.58 65,6
5 141,3	5.563 141,3	5.88 149,4	3.35 85,1	10.88 276,4	-	-	6.56 166,6	6.19 157,2	6.30 160,0	2.58 65,5
159 mm	6.250 159,0	5.88 149,4	3.84 97,5	11.38 289,1	-	0.41 10,4	7.52 191,0	6.19 157,2	6.30 160,0	2.58 65,5
165,1 mm	6.500 165,1	5.88 149,4	3.84 97,5	11.38 289,1	-	0.41 10,4	7.52 191,0	6.19 157,2	6.30 160,0	2.58 65,5
6 168,3	6.625 168,3	5.88 149,4	3.84 97,5	11.38 289,1	-	0.41 10,4	7.52 191,0	6.19 157,2	6.30 160,0	1.90 48,3
8 219,1	8.625 219,1	5.33 135,4	5.07 128,8	13.53 343,6	0.80 20,3	1.47 37,3	10.00 254,0	6.19 157,2	8.10 205,7	2.33 59,2
10 273	10.750 273,0	6.40 162,6	6.37 161,8	15.64 397,3	1.41 35,8	1.81 46,0	12.25 311,2	8.10 205,7	9.00 228,6	-
12 323,9	12.750 323,9	6.50 165,1	7.36 186,9	16.64 422,7	2.30 58,4	2.80 71,1	14.25 362,0	8.10 205,7	9.00 228,6	-

NOT

- Opsiyonel ½"/15 mm musluk mevcuttur. Ayrıntılı bilgi için Victaulic ile iletişime geçin.

5.0 PERFORMANS

705 Serisi

Çizelgede Victaulic 705 Serisi Kelebek Vananın sürtünme direnci fit/metre cinsinden eşdeğer düz boru olarak gösterilmiştir.

Nominal Boyut mm inç	Dış Çap mm inç	Eşdeğeri	
		Fit/m	boru
2 50	2,375 60.3	6 1.8	
2½ 65	2,875 73.0	6 1.8	
76,1 mm	3,000 76.1	6 1.8	
3 80	3,500 88.9	7 2.1	
4 100	4,500 114.3	8 2.4	
108 mm	108 mm	8 2.4	
5 125	5,563 141.3	12 3.7	
133 mm	133 mm	12 3.7	
139,7 mm	5,500 139.7	12 3.7	
6 150	6,625 168.3	14 4.2	
159 mm	159 mm	14 4.3	
165,1 mm	6,500 165.1	14 4.2	
8 200	8,625 219.1	16 4.9	
10 250	10,750 273.0	18 5.5	
12 300	12,750 323.9	19 5.8	

5.1 PERFORMANS

705 Serisi

Aşağıdaki tabloda açık bir vanadan +60°F/+16 C sıcaklıktaki su akışı için C_v değerleri verilmiştir. Ayrıntılı bilgi için Victaulic ile temasa geçin.

C_v değerleri için formül

$$\Delta P = \frac{Q^2}{C_v^2}$$

$$Q = C_v \times \sqrt{\Delta P}$$

Burada:

Q = Debi (GPM)
 ΔP = Basınç Düşüşü (psi)
 C_v = Akış Katsayısı

K_v değerleri için formül

$$\Delta P = \frac{Q^2}{K_v^2}$$

$$Q = K_v \times \sqrt{\Delta P}$$

Burada:

Q = Debi (m³/sa)
 ΔP = Basınç Düşüşü (Bar)
 K_v = Akış Katsayısı

Vana Boyutu		Tamamen Açık
Nominal Boyut inç mm	Mevcut Dış Çap inç mm	Akış Katsayısı C_v
2 50	2.375 60,3	170
2½ 65	2.875 73,0	260
76,1 mm	3.000 76,1	260
3 80	3.500 88,9	440
4 100	4.500 114,3	820
108 mm	108 mm	820
5 125	5.563 141,3	1200
133 mm	133 mm	1200
139,7 mm	5.500 139,7	1200
6 150	6.625 168,3	1800
159 mm	159 mm	1800
165,1 mm	6.500 165,1	1800
8 200	8.625 219,1	3400
10 250	10.750 273,0	5800
12 300	12.750 323,9	9000

Vana Boyutu		Tamamen Açık
Nominal Boyut inç mm	Mevcut Dış Çap inç mm	Akış Katsayısı K_v
2 50	2.375 60,3	147
2½ 65	2.875 73,0	225
76,1 mm	3.000 76,1	225
3 80	3.500 88,9	380
4 100	4.500 114,3	710
108 mm	108 mm	710
5 125	5.563 141,3	1040
133 mm	133 mm	1040
139,7 mm	5.500 139,7	1040
6 150	6.625 168,3	1560
159 mm	159 mm	1560
165,1 mm	6.500 165,1	1560
8 200	8.625 219,1	2940
10 250	10.750 273,0	5020
12 300	12.750 323,9	7790

6.0 BİLDİRİMLER

UYARI



- Herhangi bir Victaulic boru bağlantı ürününü monte etmeye, sökmeye, ayarlamaya veya bakımını yapmaya başlamadan önce mutlaka tüm kılavuzu okuyup, anladığınızdan emin olun.
- Herhangi bir Victaulic boru bağlantı ürününü monte etmeye, sökmeye, ayarlamaya veya bakımını yapmaya başlamadan önce boru sisteminin basıncını düşürün ve sistemi boşaltın.
- Koruyucu gözlük, baret ve koruyucu ayakkabı kullanın.

Bu talimatlara uyulmaması ölümlü kazalara, ciddi yaralanmalara ve maddi hasara neden olabilir.

7.0 REFERANS MATERYALLER

Anahtar Ve Bağlantılar

1. Denetim anahtarı iki adet tek kutuplu, çift atımlı ve hazır kablolu anahtar içerir.
2. Anahtarların değerleri şu şekildedir:
125 veya 250 VAC/60 Hz'de 10 amp
125 VDC'de 0,50 amp
250 VDC'de 0,25 amp
3. Anahtarlar, vanayı "AÇIK" konumdayken denetler.
5. Bir anahtar, terminal başına iki adet 18 numaralı yalıtımlı kabloya sahiptir; bu da uçların tam olarak denetlenmesini sağlar (aşağıdaki şemalara ve notlara bakın). İkinci anahtar terminal başına bir 18 numaralı yalıtımlı tel içerir. Bu çift devre, örneğin vananın monte edileceği alanda bir gösterge ışığı ve sesli alarm vb. iki elektrikli cihazın ayrı konumlarda çalıştırılmasına esneklik sağlar.
6. Ürünle birlikte bir adet 14 Nolu yalıtımlı topraklama teli (yeşil) verilir.

1 No.lu anahtar = S1

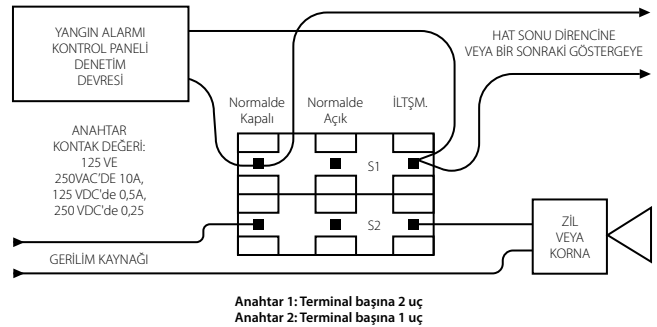
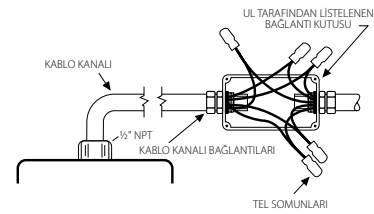
UL tarafından listelenmiş bir alarm kontrol panelinin kontrol devresine bağlantısı için

2 No.lu anahtar = S2

Yetkili kurum tarafından belirtildiği şekilde yardımcı cihazlara bağlanabilecek yardımcı anahtar

S1 { Normalde Kapalı: (2) Mavi
Ortak: (2) Sarı

S2 { Normalde Kapalı: Turuncu Çizgili Mavi
Normalde Açık: Turuncu Çizgili Kahverengi
Ortak: Turuncu Çizgili Sarı



NOTLAR

- Yukarıdaki şemada ortak terminal (sarı – S1 ve turuncu çizgili sarı – S2) ve normalde kapalı terminal (mavi – S1 ve turuncu çizgili mavi – S2) arasındaki bağlantı gösterilmiştir. Bu örnekte gösterge ışığı ve alarm, vana tamamen açılına kadar yanmaya devam eder. Vana tamamen açıldığında gösterge ışığı ve alarm devre dışı kalacaktır. Kullanılmayan kabloları (ör. turuncu şeritli kahverengi) sarın.
- Yangın alarm kontrol paneline yalnızca S1 (terminal başına iki tel) bağlanabilir.
- Alarm anahtarı telinin bağlantısı NFPA-72'ye ve yardımcı anahtar telinin bağlantısı NFPA 70'e (NEC) uygun olarak gerçekleştirilmelidir.

7.1 REFERANS MATERYALLER

[10.01: Düzenleyici Kurum Onayı Başvuru Kılavuzu](#)

[29.01: Hükümler ve Koşullar/Garanti](#)

[I-100: Saha Montaj Kılavuzu](#)

Ürün Seçimi ve Uygunluğuyla İlgili Kullanıcı Sorumluluğu

Her kullanıcı Victaulic ürünlerinin endüstri standartlarına, proje özelliklerine ve ilgili bina kodlarına ve yönetmeliklerine ve ayrıca Victaulic performans, bakım, güvenlik ve uyarı talimatlarına uygun olarak belirli bir nihai kullanım amacına uygunluğuyla ilgili kararlardan tek başına sorumlu olacaktır. Bu belgede ve başka bir belgede verilen bilgiler ve herhangi bir Victaulic çalışanının sözlü önerisi, tavsiyesi veya fikri kesinlikle Victaulic Şirketi'nin standart satış koşullarının, montaj kılavuzunun ve bu feragatnamenin hiçbir hükmünü değiştirmez, kısıtlamaz ve geçersiz kılmaz ve hiçbir hükmünün yerini almaz.

Fikri Mülkiyet Hakları

Burada herhangi bir malzemenin, ürünün, hizmetin veya tasarımın olası veya önerilen kullanımlarına ilişkin olarak verilen hiçbir ifade, bu kullanım veya tasarımları kapsayan, Victaulic'e veya alt veya bağlı kuruluşlarına ait patentler veya diğer fikri mülkiyet hakları kapsamında herhangi bir lisans vermez ve bu şekilde yorumlanamaz ve bu malzemelerin, ürünlerin, hizmetlerin veya tasarımların herhangi bir patenti veya başka bir fikri mülkiyet hakkını çöneyecek şekilde kullanılmasına dair bir öneri olarak kabul edilemez. "Patentli" veya "Patent Bekliyor" terimleri ABD'de ve/veya diğer ülkelerde malzemeler ve/veya yöntemler ile ilgili tasarım veya kullanım patentlerini veya patent başvurularını ifade eder.

Not

Bu ürün, Victaulic tarafından veya Victaulic şartnamelerine uygun olarak üretilmiştir. Monte edilecek tüm ürünler Victaulic montaj/kurulum talimatlarına uygun olarak monte edilmelidir. Victaulic; ürün özelliklerini, tasarımlarını ve standart ekipmanları önceden haber vermeksizin ve herhangi bir yükümlülük altına girmeksizin değiştirme hakkını saklı tutar.

Montaj

Victaulic montaj kılavuzu veya monte ettiğiniz ürünün montaj kılavuzu daima dikkate alınmalıdır. Kurulum ve montaj bilgilerini eksiksiz olarak içeren kılavuzları her Victaulic ürünü ile birlikte verilir ve PDF formatında www.victaulic.com adresinden temin edilebilir.

Garanti

Ayrıntılı bilgi için güncel Fiyat Listesinin Garanti bölümüne bakın veya Victaulic ile temasa geçin.

Ticari Markalar

Victaulic ve tüm diğer Victaulic markaları, Victaulic Şirketi'nin ve/veya bağlı kuruluşlarının ABD'deki ve/veya diğer ülkelerdeki ticari markaları veya tescilli ticari markalarıdır.