

Victaulic® (唯特利™) VicFlex™喷淋头管件 AQC-U挠性编织软管组件，用于洁净室天花



1.0 产品描述

供货组件尺寸

- **AQC-U 系列组件软管：**36英寸、48英寸、72英寸/914毫米、1219毫米、1830毫米。
- **支架：**集成在 AQC-U 系列组件中的旋转支架

最大工作压力

- 200 psi/1400 kPa/14 bar

最高工作温度

- 225°F/107°C

连接：

- 通过 1 英寸/25.4 毫米 NPT 或 BSPT 外螺纹管连接至支线管（进口）
- 通过 ½ 英寸/15 毫米 NPT或BSPT内螺纹连接至喷淋头（出口）

最小弯曲半径

- 6英寸/152 毫米

每一挠性软管允许的最多弯曲数：

- 请参见第 5.0 节 - 性能。

应用

经 FM 认证可用于以下制造商的天花板类型：

- 美施威尔设备工程股份有限公司

注

- 其它洁净室天花板制造商需视项目情况逐个评估后，才能确定是否适用。如需更多帮助，请参阅第 7.0 节 - 参考资料中的表格。

如需产品安装、维护或支持信息，请参考文档末的信息。

系统编号		位置	
提交人		日期	

规格部分		段落	
批准人		日期	

2.0 认证/列名



3.0 材料规格

异径管：300 系列不锈钢

天花板密封垫圈：EPDM（三元乙丙橡胶）

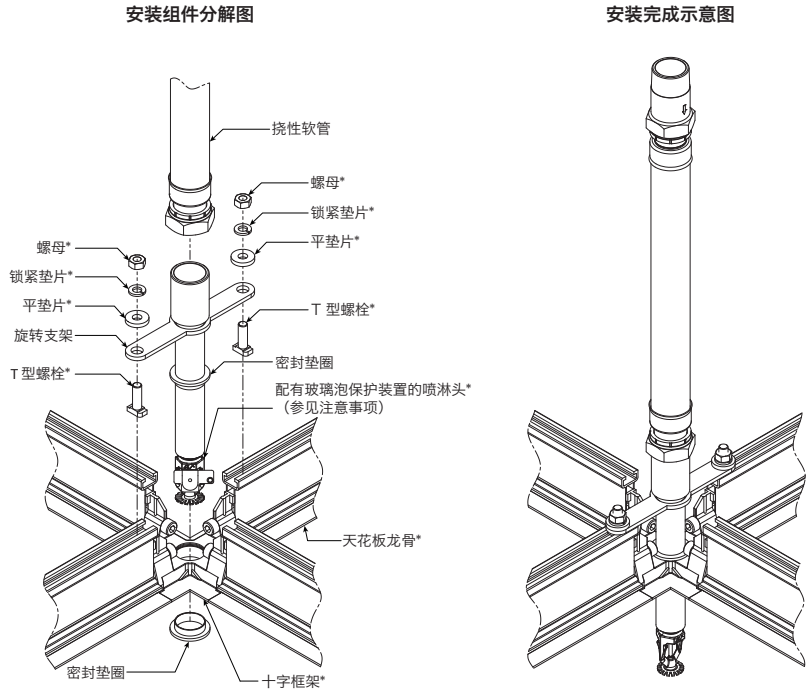
连接螺母：镀锌碳钢

隔离环：尼龙

分支管路连接：镀锌碳钢

编织材料与轴环：300 系列不锈钢

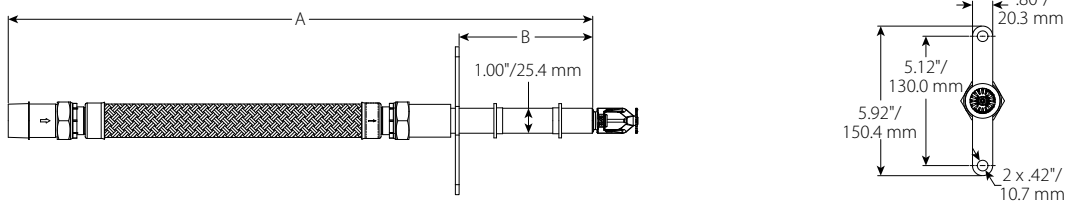
旋转支架：300 系列不锈钢



* 表示 Victaulic（唯特利）不提供但天花会提供的零件。
与天花板龙骨一起提供的组件

4.0 尺寸

AQC-U系列用于美施威尔设备工程股份有限公司的天花板。




注

- 如要指定其他尺寸，请参照第 7.0 节参考材料中的订货单。

"A" 挠性软管公称长度 英寸 毫米	"B" 旋转支架到喷淋头 ¹ 的长度 英寸 毫米
36 914	5.38 137
48 1219	5.38 137
72 1830	5.38 137

¹ 如要指定其他 "B" 长度，请参照第 7.0 节参考材料中的订货单。

5.0 性能

 摩擦损失数据 - 用于洁净室天花板的AQC-U 系列组件

挠性软管 公称长度 英寸 毫米	NPT/BSPT 喷淋头端头 英寸 毫米	90°弯曲的 最大数量	等效管长 为 1 英寸/ 33.7 毫米壁厚 Schedule 40 的管道 英尺 米
36 900	1/2 15	2	24 7.3
48 1200	1/2 15	3	31.5 9.6
72 1800	1/2 15	4	46.6 14.2

6.0 通知

 警告

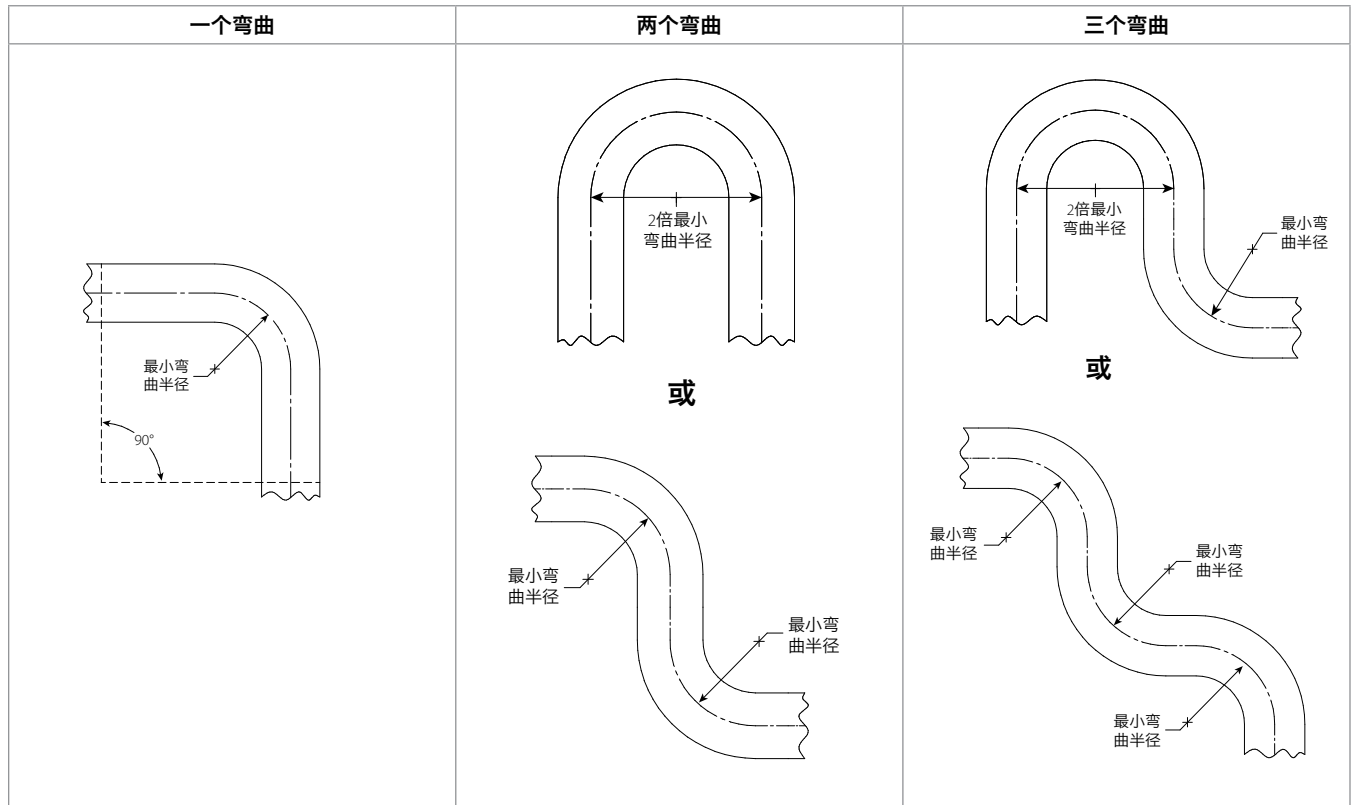


- 在安装、拆除、调整或维护任何 Victaulic（唯特利）管道产品之前，请阅读并理解所有使用说明。
- 在安装、拆除、调整或维护任何Victaulic（唯特利）管道产品之前，请给管道系统卸压并排干积水。
- 请穿戴防护眼镜、安全帽、足部防护用品和听力保护装置。

如果不遵循这些说明和警告，则可能导致系统故障，进而导致死亡、严重人身伤害和/或财产损失。

7.0 参考资料

挠性软管的平面弯曲



注

- 对于非平面（三维）弯曲，必须小心避免在软管上施加扭矩。

7.0 参考材料 (续)

用于洁净室的 VicFlex™ AQC-U 系列挠性喷淋头管件组件

对于和第 4.0 节“尺寸”中规定的标准尺寸不符的天花板龙骨，请填写下表以申请报价，然后通过电子邮件或传真将其发送至或传真至 Victaulic（唯特利）。

公司名称	
公司地址	
联系姓名	
联系电话	
联系邮箱	
项目名称	
终端客户名称	

数量

如果需要不同的配置，请为每个配置附上单独的表单。

第 1 步：指定天花板制造商

第 2 步：选择组件类型

未预装喷淋头。

带预装喷淋头的组件。

第 3 步：根据需要在每种配置选择并指定下表中的值。

每行选择一项：

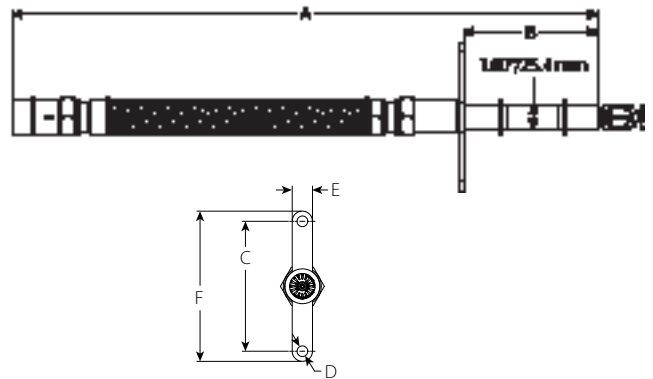
A	软管组件的公称长度	36英寸/914毫米	48英寸/1219毫米	72英寸/1830毫米
I	入口螺纹	1英寸/25毫米 NPT	1英寸/25毫米 BSPT	
O	出口螺纹	½英寸/15毫米 NPT	½英寸/15毫米 BSPT	

指定:旋转支架尺寸

B	
C	
D	
E	
F	

可选 (请选择) :

V27 下喷型 (SIN)	
额定温度	
饰面	



注

- 请根据不同的天花板提供旋转支架的尺寸。

如需喷淋头信息，请参考以下技术文件

40.10, 40.17, 40.18, 40.40

注

- 指定的系统不包括孔罩板。
- 这些货品必须从 Victaulic（唯特利）单独订购。
- 参阅当前 Victaulic（唯特利）喷淋头价格表或联系客户服务。

产品选择和适应性的用户责任

每位用户应根据行业标准和项目规格、适用建筑规范和相关法规以及 Victaulic (唯特利) 性能、维护、安全和警告说明, 全权负责自行决定 Victaulic (唯特利) 产品是否适合其特定最终用途。本文件或任何其他文件或来自 Victaulic (唯特利) 员工的任何口头建议、意见或主张均不得被视为是对 Victaulic (唯特利) 公司标准销售条件、安装指南或本免责声明中任何规定的改变、变更、替代或弃权。

知识产权

本声明中有关可能或推荐使用材料、产品、服务或设计的任何陈述不表示或不得被解释为授予许可使用 Victaulic (唯特利) 公司或其任何子公司或关联公司的任何包含该使用或设计的专利或其他知识产权, 也不得在侵犯任何专利或其他知识产权的情况下推荐使用该材料、产品、服务或设计。术语“已取得专利”或“即将取得专利”是指在美国和/或其他国家的发明专利、实用新型专利和外观设计专利。

注

该产品应由 Victaulic (唯特利) 制造或按照 Victaulic (唯特利) 规格制造。所有产品按照现行 Victaulic (唯特利) 安装/装配指导安装。Victaulic (唯特利) 保留不经通告改变产品规格、设计和标准设备的权利, 且不对此承担任何责任和义务。

安装图示

请务必参考适用于您正在安装产品的 Victaulic (唯特利) 安装手册或安装说明。Victaulic (唯特利) 产品的每一发货包装中附赠安装手册, 以提供全面的安装与装配资料, 您还可在我们的网站 www.victaulic.com 上下载安装手册的 PDF 版本。

担保

有关担保细节, 请参阅现行价格表的担保一节, 或与 Victaulic (唯特利) 联系。

商标

Victaulic (唯特利) 和所有其他 Victaulic (唯特利) 标志均为 Victaulic (唯特利) 公司和/或其附属实体在美国和/或其他国家的商标或注册商标。