

# Victaulic® VicFlex™ Sprinkler-Formteile

## Serie AQC-U umflochtene flexible Schlauch-Baugruppen für Reinraumdecken



### 1.0 PRODUKTBSCHREIBUNG

#### Verfügbare Größen nach Komponenten

- **Serie AQC-U Baugruppe Schlauch:** 36, 48, 72"/914, 1219, 1830 mm.
- **Halterungen:** Schwenkhalterung in Serie AQC-U Baugruppe integriert

#### Maximaler Betriebsdruck

- 200 psi/1400 kPa/14 bar

#### Max. Betriebstemperatur

- 225°F/107°C

#### Anschlüsse:

- Zur Abzwegleitung (Einlass) mittels 1"/25,4 mm NPT oder BSPT Außengewinde
- Zum Sprinklerkopf (Auslass) mittels ½"/15 mm NPT oder BSPT Innengewinde

#### Mindestbiegeradius

- 6"/152 mm

#### Max. Anzahl von Biegungen pro flexiblem Sprinklerschlauch:

- Siehe Abschnitt 5.0 Leistung.

#### Anwendung

#### FM-zugelassen für die Verwendung mit Deckentypen der folgenden Hersteller:

- M+W Zander Facility Engineering GmbH.

#### HINWEIS

- Weitere Hersteller von Reinraumdecken können von Fall zu Fall evaluiert und potenziell zugelassen werden. Beziehen Sie sich für weitere Informationen bitte auf das Formular im Abschnitt 7.0 Referenzmaterialien.

BEZIEHEN SIE SICH HINSICHTLICH DER INSTALLATION UND WARTUNG VON PRODUKTEN SOWIE DES SUPPORTS IMMER AUF DIE ANMERKUNGEN AM ENDE DIESES DOKUMENTS.

|               |  |       |  |
|---------------|--|-------|--|
| System-Nr.    |  | Ort   |  |
| Vorgelegt von |  | Datum |  |

|                 |  |        |  |
|-----------------|--|--------|--|
| Spez.-Abschnitt |  | Absatz |  |
| Genehmigt       |  | Datum  |  |



## 2.0 ZERTIFIZIERUNG/ZULASSUNGEN



## 3.0 MATERIALSPEZIFIKATIONEN

**Reduzierstück:** Edelstahl Serie 300

**Decken-Dichtung:** EPDM.

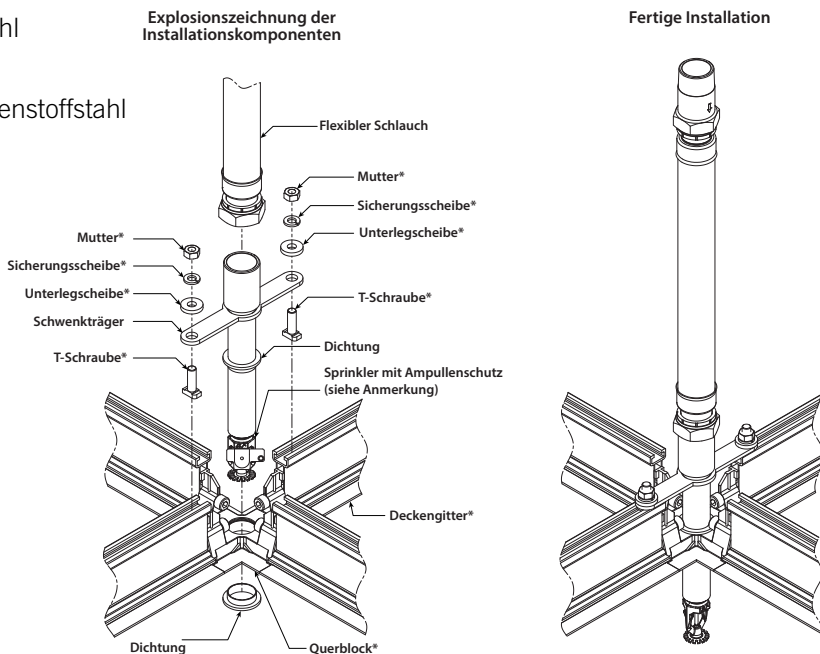
**Anschlussmutter:** Verzinkter Kohlenstoffstahl

**Isolierring:** Nylon

**Abzweigungsanschluss:** Verzinkter Kohlenstoffstahl

**Geflecht und Bund:** Edelstahl Serie 300

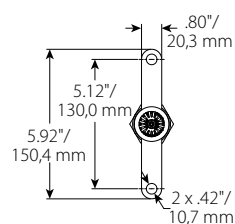
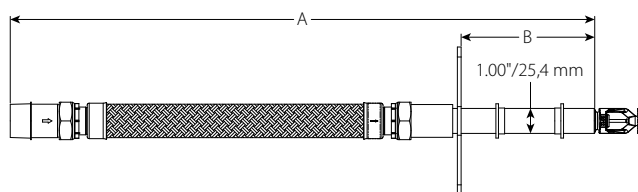
**Schwenkhalterung:** Edelstahl Serie 300



\* Kennzeichnet Komponenten, die Victaulic nicht liefert, die jedoch mit dem Deckengitter geliefert werden

## 4.0 ABMESSUNGEN

**AQC-U für die Verwendung mit M+W Zander Facility Engineering GmbH Decke.**



### HINWEIS

- Verwenden Sie für die Spezifikation einer alternativen Abmessung bitte das Bestellformular in Abschnitt 7.0 Referenzmaterialien.

| „A“<br>Nennlänge des<br>flexiblen Schlauchs | „B“<br>Länge von der<br>Schwenkhalterung<br>zum Sprinkler <sup>1</sup> |
|---|--|
| Zoll  | Zoll   |
| mm  | mm   |
| 36  | 5.38   |
| 914   | 137  |
| 48  | 5.38   |
| 1219  | 137  |
| 72  | 5.38   |
| 1830  | 137  |

<sup>1</sup> Verwenden Sie für die Spezifikation einer alternativen „B“-Länge das Bestellformular in Abschnitt 7.0 Referenzmaterialien.

## 5.0 LEISTUNG

 Reibungsverlustdaten - Serie AQC-U Baugruppe für Reinraumdecken

| Nennlänge<br>des flexiblen<br>Schlauchs<br>Zoll<br>mm | NPT/BSPT-<br>Sprinklerende<br>Zoll<br>mm | Maximale<br>Anzahl von 90°<br>Biegungen | Äquivalente Länge<br>es Schedule 40<br>Rohrs der Größe<br>1"/33,7 mm<br>Fuß<br>Meter |
|---|--|---|--|
| 36<br>900   | 1/2<br>15                                | 2                                       | 24<br>7,3  |
| 48<br>1200  | 1/2<br>15                                | 3                                       | 31.5<br>9,6  |
| 72<br>1800  | 1/2<br>15                                | 4                                       | 46.6<br>14,2   |

## 6.0 ANMERKUNGEN

### ACHTUNG

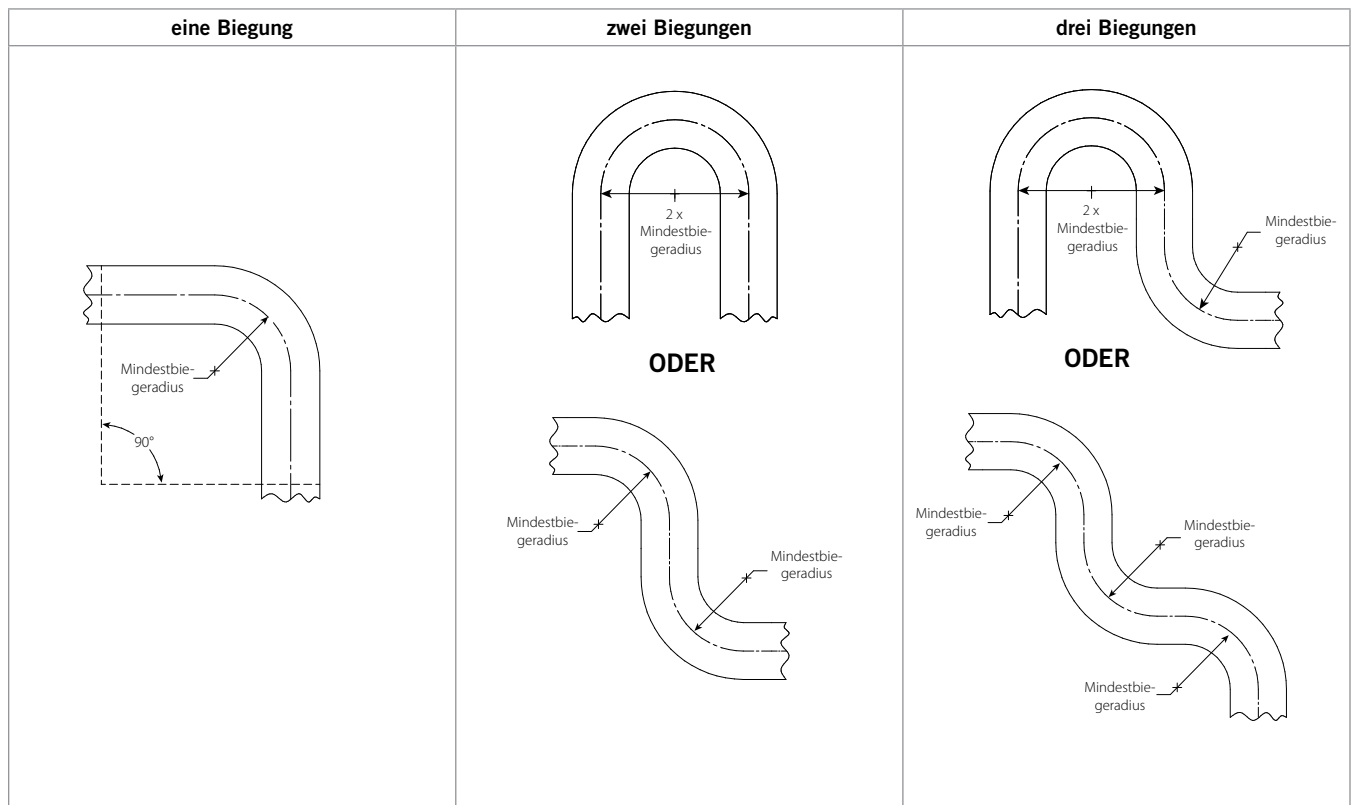


- Lesen Sie vor Installation, Ausbau, Einstellung oder Wartung von Victaulic Rohrleitungsprodukten alle Anweisungen gründlich durch.
- Machen Sie das Rohrleitungssystem drucklos und entleeren Sie es, bevor Sie mit Installation, Ausbau, Einstellung oder Wartung von Victaulic Rohrleitungsprodukten beginnen.
- Tragen Sie Schutzbrille, Schutzhelm, Sicherheitsschuhe und Gehörschutz.

Die Nichtbeachtung dieser Anweisungen und Warnhinweise könnte zu einem Systemversagen führen, in dessen Folge es zu Todesfällen oder ernsthaften Verletzungen und Sachschäden kommen kann.

## 7.0 REFERENZMATERIALIEN

### Biegungen auf gleicher Ebene bei flexiblen Schläuchen



#### HINWEIS

- Bei Biegungen, die sich nicht auf der gleichen Ebene befinden (dreidimensionale Biegungen) muss darauf geachtet werden, kein Drehmoment auf den Schlauch aufzubringen.

## 7.0 REFERENZMATERIALIEN (Fortsetzung)

### VicFlex™ Flexible Sprinkler-Formteil-Baugruppe der Serie AQC-U für Reinräume Formular

Für Deckengitter, die nicht mit den in Abschnitt 4.0 Abmessungen angegebenen Standard-Abmessungen kompatibel sind, füllen Sie bitte das Formular unten aus, um ein Angebot einzuholen, und schicken Sie es per E-Mail oder Fax an Engineered Products – ep@victaulic.com, 610-923-3010.

|                        |  |
|------------------------|--|
| Name der Firma         |  |
| Firmensitz             |  |
| Kontaktperson          |  |
| Kontakt-Telefonnummer  |  |
| Kontakt-E-Mail-Adresse |  |
| Projektname            |  |
| Name des Endnutzers    |  |

Menge

Falls verschiedene Konfigurationen erforderlich sind, fügen Sie bitte für jede Konfiguration ein separates Formular bei.

#### Schritt 1: Deckenhersteller spezifizieren

#### Schritt 2: Baugruppen-Typ wählen

Kein Sprinkler vormontiert.

Baugruppe mit Sprinkler vormontiert.

#### Schritt 3: Wählen Sie aus untenstehender Tabelle die für die jeweiligen Konfigurationen erforderlichen Werte aus und geben Sie diese bei der Bestellung an.

Wählen Sie je eine Angabe aus:

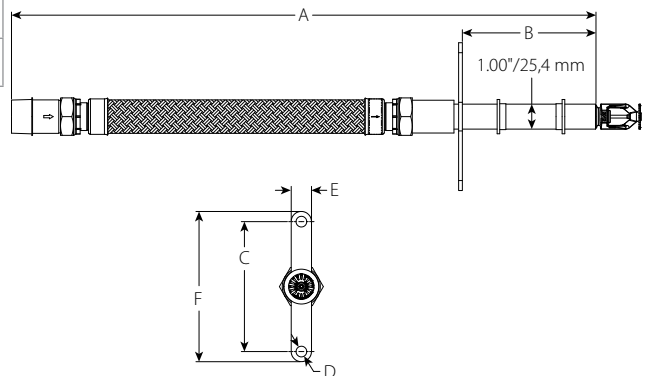
|   |                                   |              |               |             |
|---|-----------------------------------|--------------|---------------|-------------|
| A | Gesamtnennlänge Schlauchbaugruppe | 36"/914 mm   | 48"/1219 mm   | 72"/1830 mm |
| I | Gewinde Einlass                   | 1"/25 mm NPT | 1"/25 mm BSPT |             |
| O | Gewinde Auslass                   | ½"/15 mm NPT | ½"/15 mm BSPT |             |

Spezifizieren: Schwenhalterung Abmessungen

|   |  |
|---|--|
| B |  |
| C |  |
| D |  |
| E |  |
| F |  |

Optional (bitte auswählen):

|                            |  |
|----------------------------|--|
| V27 hängendes Modell (SIN) |  |
| Auslösetemperaturen        |  |
| Ausführung                 |  |



#### HINWEIS

- Geben Sie bitte die Schwenhalterungs-Abmessungen entsprechend der verschiedenen Decken an.

Beziehen Sie sich hinsichtlich Informationen über Sprinkler bitte auf folgende Datenblätter:

40.10, 40.17, 40.18, 40.40

#### HINWEIS

- Im Lieferumfang der spezifizierten Systeme sind die Abdeckungen NICHT enthalten.
- Diese müssen bei Victaulic separat bestellt werden.
- Beziehen Sie sich dazu auf die aktuelle Sprinkler-Preisliste von Victaulic oder setzen Sie sich mit der Kundenbetreuung in Verbindung.

---

**Verantwortlichkeit des Benutzers für die Auswahl und Eignung von Produkten**

Die letztendliche Verantwortung hinsichtlich der Entscheidung in Bezug auf die Eignung eines der Produkte von Victaulic für eine bestimmte Endanwendung trägt der Nutzer. Diese Entscheidung muss gemäß den in der Branche geltenden Normen und den Projektspezifikationen, den maßgeblichen Baunormen und den damit zusammenhängenden Vorschriften sowie der Leistungsbeschreibung, der Wartungsanleitung und den Sicherheits- und Warnhinweisen von Victaulic getroffen werden. Keiner der Inhalte dieses oder eines anderen Dokuments, noch mündlich erteilte Empfehlungen, Beratungen oder Meinungen eines Mitarbeiters von Victaulic ändern, ersetzen oder machen die Bestimmungen der Standardverkaufsbedingungen, der Montageanleitung oder dieses Haftungsausschlusses der Firma Victaulic ungültig.

**Rechte des geistigen Eigentums**

Keine hierin enthaltene Angabe über eine mögliche oder empfohlene Verwendung eines Materials, eines Produkts, einer Leistung oder einer Konstruktion darf zur Grundlage einer Lizenz gemäß einem Patent oder einem anderen Recht auf geistiges Eigentum von Victaulic oder deren Tochter- und Schwestergesellschaften bezüglich solcher Verwendung oder Konstruktion oder als Empfehlung zur Verwendung eines Materials, eines Produkts, einer Leistung oder einer Konstruktion gemacht werden, die eine Verletzung eines Patents oder eines anderen geistigen Eigentums darstellt. Die Begriffe „patentiert“ oder „zum Patent angemeldet“ beziehen sich auf Geschmacks- oder Gebrauchsmuster oder Patentanmeldungen für Produkte und/oder Verfahren, die in den USA und/oder anderen Ländern zum Einsatz kommen.

**Hinweis**

Dieses Produkt muss von Victaulic oder gemäß den Spezifikationen von Victaulic gefertigt werden. Alle Produkte müssen gemäß den aktuell gültigen Installations-/Montageanleitungen von Victaulic installiert werden. Victaulic behält sich das Recht vor, an Produktspezifikationen, Designs und Standardgeräten jederzeit, ohne Vorankündigung und ohne dass daraus Verpflichtungen entstehen, Änderungen vorzunehmen.

**Montage**

Beziehen Sie sich immer auf das Victaulic Montagehandbuch oder die Montageanleitung für das jeweilige Produkt. Handbücher mit vollständigen Installations- und Montagedaten werden mit allen Victaulic Produkten mitgeliefert und sind auch im PDF-Format auf unserer Website unter [www.victaulic.com](http://www.victaulic.com) erhältlich.

**Garantie**

Konsultieren Sie den Garantieabschnitt in der aktuellen Preisliste oder wenden Sie sich für weitere Informationen an Victaulic.

**Marken**

*Victaulic* und alle anderen Victaulic Marken sind Marken oder eingetragene Marken der Firma Victaulic und/oder deren verbundener Unternehmen in den USA und/oder anderen Ländern.