

# Vic-Flex® 喷淋头管件

## AH5 系列波纹 (非编织) 挠性软管组件



### 批准/列表认证:



详细资料请参阅 Victaulic 10.01 号出版物。

### 产品描述:

Vic-Flex™ 喷淋头管件使用挠性不锈钢软管在吊顶龙骨上安装喷淋头。有关适用的 ASTM 吊顶材料和安装标准, 请参考《安装手册》(I-AquaFlex)。

### 系统组成:

#### • 软管:

AH5 系列 7/8 英寸公称内径非编织软管

组件长度: 24、31、36、48、60、72 英寸/610、790、914、1220、1525、1830 毫米

注: 长度包括支管短节和 5.5 英寸/140 毫米直通异径管。

• **喷淋头异径管:** 在 5.5 英寸/140 直通长度上 1/2 英寸和 3/4 英寸/15 和 20 毫米喷淋头连接。

• **支管接头:** 1 英寸/25.4 毫米 NPT 或 BSPT 支管短节, 装在刚性管道上。

#### • 支架:

AB7 型, 用于吊顶

### 工作/业主

系统编号	
位置	

### 承包商

提交人	
日期	

### 技术规格:

**最大工作温度:** 225°F/107.2°C

#### 最大工作压力:

- 175 psi/1206 kPa

#### 连接:

通过 1 英寸/25.4 毫米 NPT 或 BSPT 外螺纹管连接至支管 (进口)

通过 1/2 英寸或 3/4 英寸/15 毫米或 20 毫米 NPT 或 BSPT 内螺纹管连接至喷淋头 (出口)

#### 最小弯曲半径:

- 4 英寸/102 毫米

#### 每一挠性软管允许的最多弯曲数:

请在本文档的随后部分查阅摩擦损失表

- 自接口处起的 2 1/2 英寸/63.5 毫米段内不得有弯曲。

#### 与异径管相连的喷淋头的最大 K 系数:

- K5.6/8.1 (S.I.) (1/2" 异径管)
- K8.0/11.5 (S.I.) (3/4 英寸异径管)

### 材料规格:

#### • AH5 系列软管

**波纹挠性软管:** 304 型不锈钢

**适配环:** 尼龙

**密封:** 丁腈橡胶

**螺母和短节:** 碳钢, 镀锌

**异径管 (1/2 或 3/4 英寸):** 碳钢, 镀锌

- **支架:** 碳钢, 镀锌

### 工程方

规格部分	
段落	
批准	
日期	

摩擦损失数据 – AH5 系列非编织软管, 配合 AB7 型 VicFlex 支架和 5.5 英寸直通异径管

不锈钢挠性 软管长度  英寸	不锈钢挠性软 管实际长度  英寸 毫米	接口尺寸  英寸	1 英寸/33.7 毫米 壁厚 40 管的等 效管长	4 英寸/102 毫米 弯曲半径的最大 90° 弯曲数量
			英尺 米	
24*	28 700	1/2	18 5.5	2
		3/4	32 9.8	
31	31 780	1/2	27 8.2	2
		3/4	33 10.1	
36*	40 1000	1/2	44 13.4	3
		3/4	48 14.6	
48	48 1220	1/2	53 16.2	3
		3/4	55 16.8	
60	61 1540	1/2	68 20.7	3
		3/4	63 19.2	
72	72 1830	1/2	73 22.3	3
		3/4	76 23.2	

UL 注释:

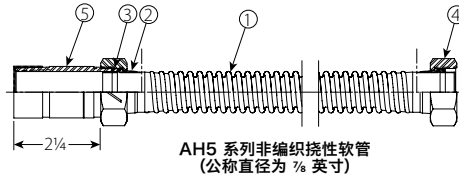
1 AH5 系列非编织软管系统通过了测试并获得了 UL 检测和认证, 可应用于符合 NFPA 13, 13R 及 13D 中规定的干式、湿式系统。UL 2443 安全标准包括 (但不限于): 压力循环、耐腐蚀性能、流动特性、抗振动能力、泄漏、机械及液压强度等。

示例: 安装的 48 英寸 AH5 系列非编织软管带有两个 30° 弯曲和两个 90° 弯曲, 弯曲半径 4 英寸, 这是允许的, 与上表所示的数据相当。在该示例中, 总度数是 240°, 低于允许的 270°。

\*这些长度的软管只有特定地区供应。详情请联系 Victaulic。

产品详情 - AH5 系列非编织软管

项目	描述
1	软管
2	适配环
3	密封环
4	螺母
5	短节



AH5 系列非编织挠性软管  
(公称直径为 3/8 英寸)

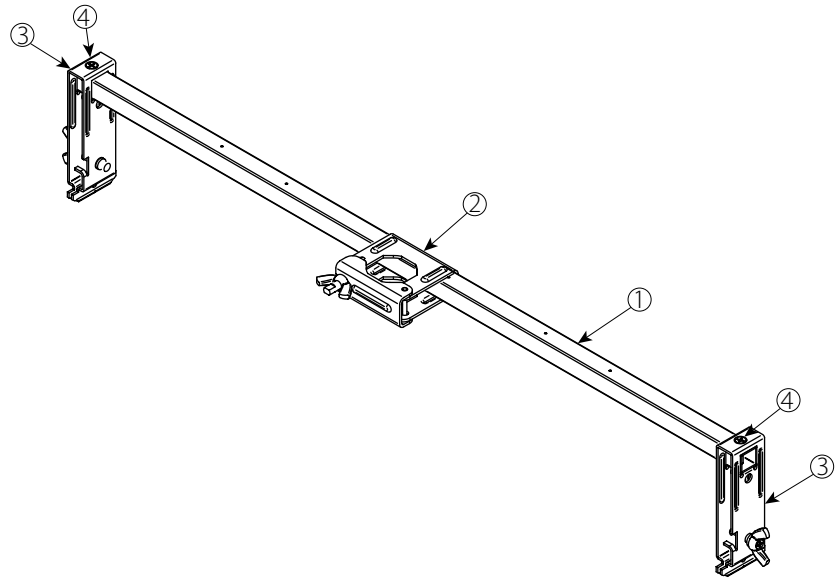


5.5 英寸/140 毫米直通异径管

VicFlex™ AB7 型

- 吊顶

项目	描述
1	24 英寸/610 毫米方杆
2	专利 1-Bee 2 中央支架
3	端头支架

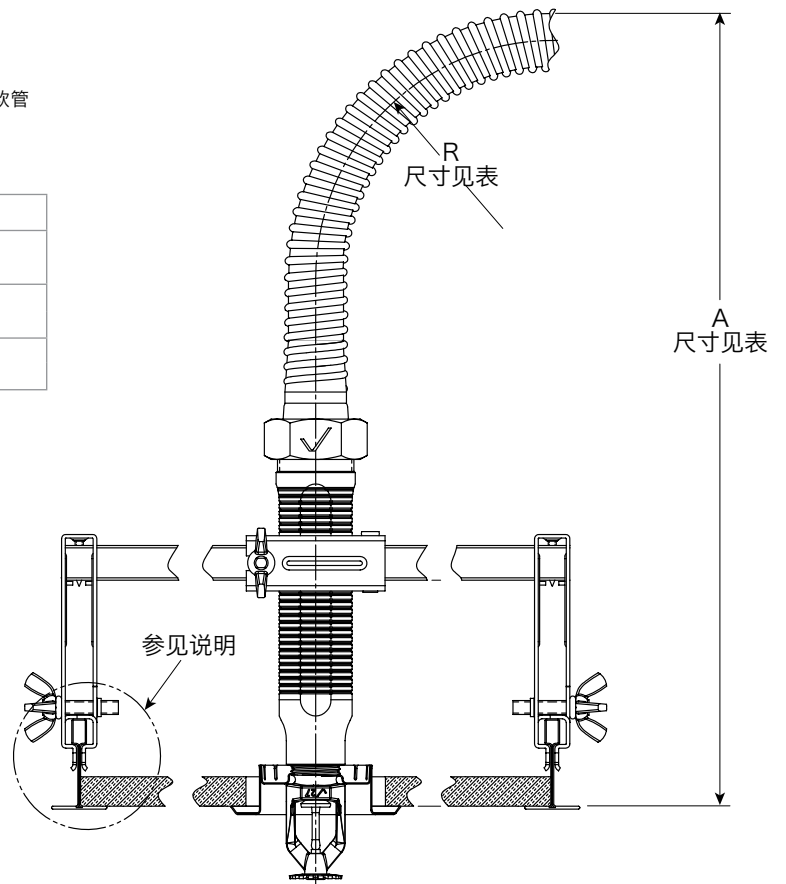


AH5 系列非编织软管和 AB7 型支架组件

吊顶龙骨, 带凹装式喷淋头

注意: 软管允许按其它结构弯曲。图上所示的是典型的T型龙骨安装和当软管有一个 90° 弯曲时相应的最小净空尺寸。

软管间隙表		
尺寸		UL 英寸/毫米
R	最小弯曲半径	4 102
A	最小	13 5/8 346



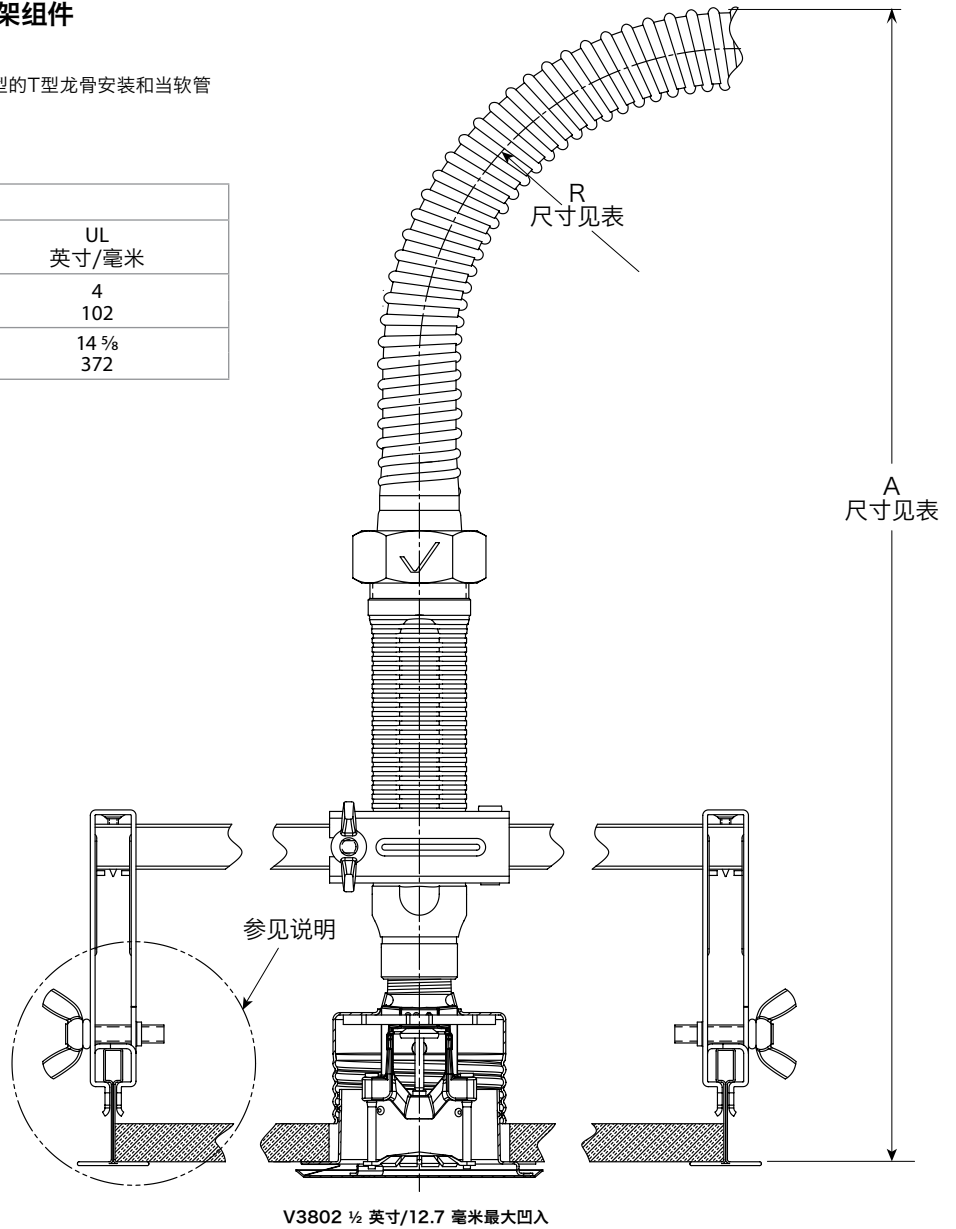
V2708 1/2 英寸/12.7 毫米最大凹入

### AH5 系列非编织软管和 AB7 型支架组件

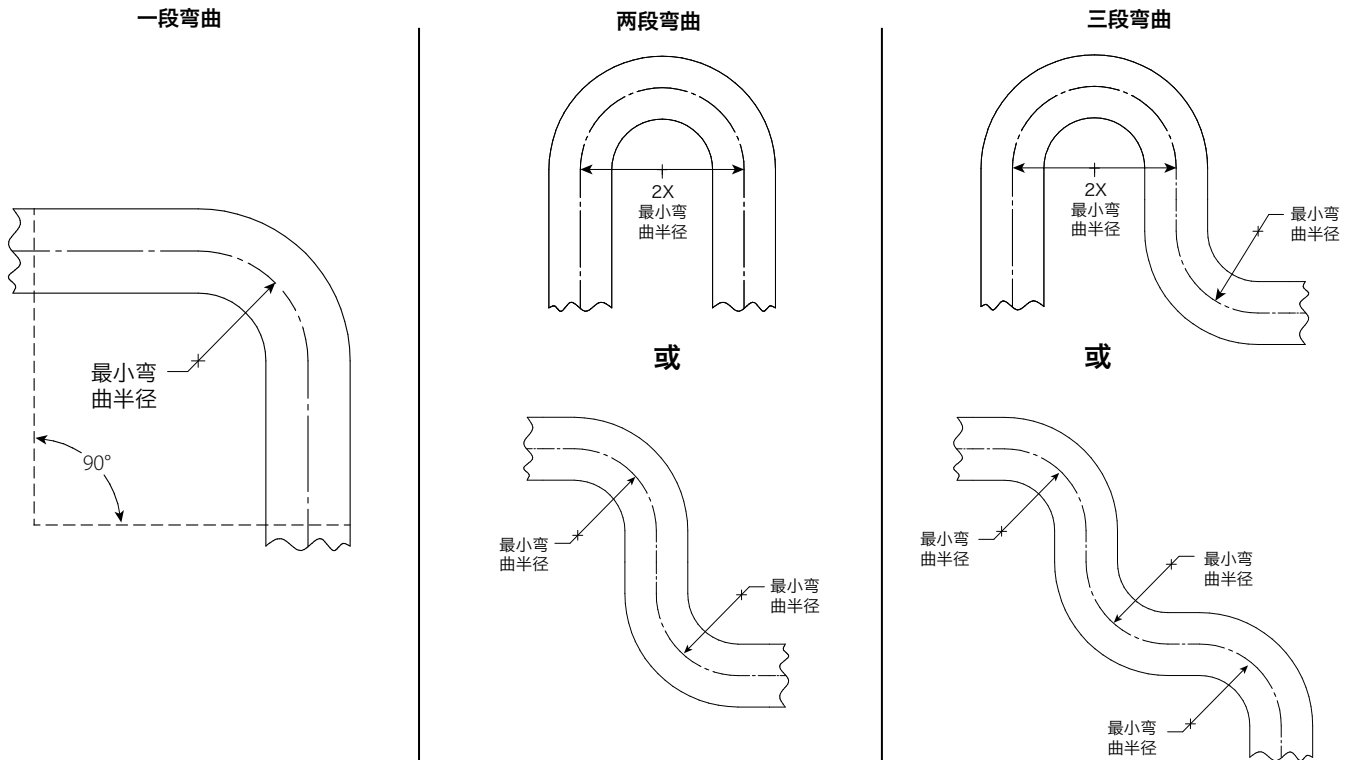
#### 带隐藏式喷淋头的吊顶龙骨

注意：软管允许按其它结构弯曲。图上所示的是典型的T型龙骨安装和当软管有一个90°弯曲时相应的最小净空尺寸。

软管间隙表		
尺寸		UL 英寸/毫米
R	最小弯曲半径	4 102
A	最小	14 5/8 372



挠性软管平面弯曲特性



说明：对于立面(三维)弯曲, 注意软管上不得施以扭矩。

型号修正

AH5 系列软管组件名称	接口尺寸	AQU 系列软管组件名称	AF 系列软管组件名称
AH5-31	1/2	AQU-31	AF-31H
	3/4		AF-31T
AH5-36	1/2	AQU-36	AF-36H
	3/4		AF-36T
AH5-48	1/2	AQU-48	AF-48H
	3/4		AF-48T
AH5-60	1/2	AQU-60	AF-60H
	3/4		AF-60T
AH5-72	1/2	AQU-72	AF-72H
	3/4		AF-72T

安装

请参考适用于您正在安装产品的《I-100 Victaulic 现场安装手册》。Victaulic 产品的发货包均附有各类手册, 以提供全面的安装和组装数据, 也可在 www.victaulic.com 上获得PDF 格式的手册。

担保

有关担保细节, 请参阅现行价格表的担保一节, 或与 Victaulic 联系。

说明

该产品由 Victaulic 公司制造, 或按 Victaulic 规范制造。所有产品均应遵循 Victaulic 现行安装/装配说明进行安装。Victaulic 保留不经通告改变产品规格、设计和标准设备的权利, 且不对此承担任何责任或义务。

商标

Victaulic 和 VicFlex 乃 Victaulic 公司的注册商标。