

Vic-Flex® Sprinkler-Formteile

Flexible (nicht umflochtene) Wellschlauchbaugruppe der Serie AH5



Zulassungen:



Siehe Victaulic Datenblatt 10.01 für weitere Einzelheiten.

Produktbeschreibung:

Vic-Flex™ Sprinkler-Formteile ermöglichen mittels eines flexiblen Edelstahlschlauchs Sprinklerinstallationen an hängenden Deckengittern. Beziehen Sie sich bezüglich aller maßgeblichen ASTM Deckenmaterial- und Installationsnormen auf das Installationshandbuch (I-AquaFlex).

Systemkomponenten:

• Schläuche:

Serie AH5 7/8" Nenn-ID nicht umflochtener Schlauch
Montagelängen: 24, 31, 36, 48, 60, 72"/610, 790, 914, 1220, 1525, 1830 mm.

Anmerkung: Länge schließt Abzweigleitungsniessel und ein gerades 5.5"/140 mm Reduzierstück mit ein.

• **Sprinkler-Reduzierstücke:** 1/2" und 3/4"/15 und 20 mm Sprinkler-Anschlüsse in 5.5"/140 mm geraden Längen.

• **Abzweige:** 1"/25.4 mm NPT oder BSPT Abzweigniessel zum Anbringen an starren Rohren.

• Halterungen:

Typ AB7 für hängende Decken

Auftrag/Eigentümer

System-Nr.	
Ort	

Beauftragte Firma

Vorgelegt von	
Datum	

Technische Spezifikationen:

Max. Betriebstemperatur: 225°F/107,2°C

Max. Betriebsdruck:

- 175 psi/1206 kPa

Anschlüsse:

Zur Abzweigleitung (Einlass) mittels 1"/25,4 mm NPT oder BSPT Außengewinde

Zum Sprinklerkopf (Auslass) mittels 1/2" oder 3/4"/15 mm oder 20 mm NPT oder BSPT Innengewinde

Min. Biegeradius:

- 4"/102 mm

Max. Anzahl von Biegungen pro flexiblem Fallschlauch:

Siehe Reibungsverlusttabellen am Ende des Datenblatts

- Innerhalb eines Abstands von 2 1/2"/63,5 mm von der Anschlussmutter nicht biegen.

Max. K-Faktor des an das Reduzierstück anzuschließenden Sprinklers:

- K5.6/8,1 (S.I.) (1/2" Reduzierstück)
- K8.0/11,5 (S.I.) (3/4" Reduzierstück)

Materialspezifikationen:

• Serie AH5 Schlauch:

Flexibler Wellschlauch: Edelstahl 304

Adapterring: Nylon

Dichtung: Nitrilkautschuk

Mutter und Nippel: C-Stahl, verzinkt

Reduzierstück (1/2" oder 3/4"): C-Stahl, verzinkt

- **Halterung:** C-Stahl, verzinkt

Ingenieur

Spez.-Abschnitt	
Absatz	
Genehmigt	
Datum	



Reibungsverlustdaten – Serie AH5 nicht umflochtener Schlauch zur Verwendung mit Halterungen des Typs AB7 VicFlex und geraden 5.5" Reduzierstücken

Länge des flexiblen Edelstahlschlauchs	Tats. Länge des flexiblen Edelstahlschlauchs	Auslassgröße	Äquivalente Länge eines 1 Zoll/33,7 mm Schedule 40 Rohrs	Max. Anzahl von 90°-Biegungen mit 4 Zoll/102 mm Biegeradius
			Fuß Meter	
24*	28 700	1/2	18 5,5	2
		3/4	32 9,8	
31	31 780	1/2	27 8,2	2
		3/4	33 10,1	
36*	40 1000	1/2	44 13,4	3
		3/4	48 14,6	
48	48 1220	1/2	53 16,2	3
		3/4	55 16,8	
60	61 1540	1/2	68 20,7	3
		3/4	63 19,2	
72	72 1830	1/2	73 22,3	3
		3/4	76 23,2	

UL-Anmerkungen:

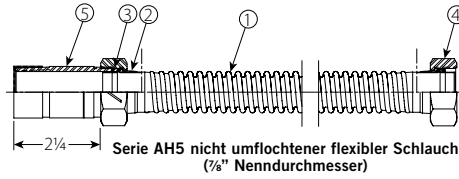
1 Der nicht umflochtene Schlauch der Serie AH5 wurde von UL getestet und gemäß NFPA 13, 13R und 13D zur Verwendung in Nass- und Trockensystemen zugelassen. Die UL 2443 Sicherheitsnormen umfassen u.a. Druckwechsel, Korrosionsbeständigkeit, Durchflusseigenschaften, Vibrationsfestigkeit, Leckagen, mechanische und hydrostatische Festigkeit.

Beispiel: Ein nicht umflochtener 48 Zoll Schlauch der Serie AH5, der mit zwei 30°-Biegungen und zwei 90°-Biegungen mit einem Biegeradius von 4 Zoll installiert wird, ist zulässig und wird als äquivalent mit den Daten in der obigen Tabelle betrachtet. In diesem Beispiel beträgt die Gesamtgradzahl 240°. Diese liegt unter den zulässigen 270°.

*Schläuche in diesen Längen sind nur auf bestimmten Märkten erhältlich. Setzen Sie sich bezüglich Einzelheiten mit Victaulic in Verbindung.

Produkteinheiten – Serie AH5 nicht umflochtener Schlauch

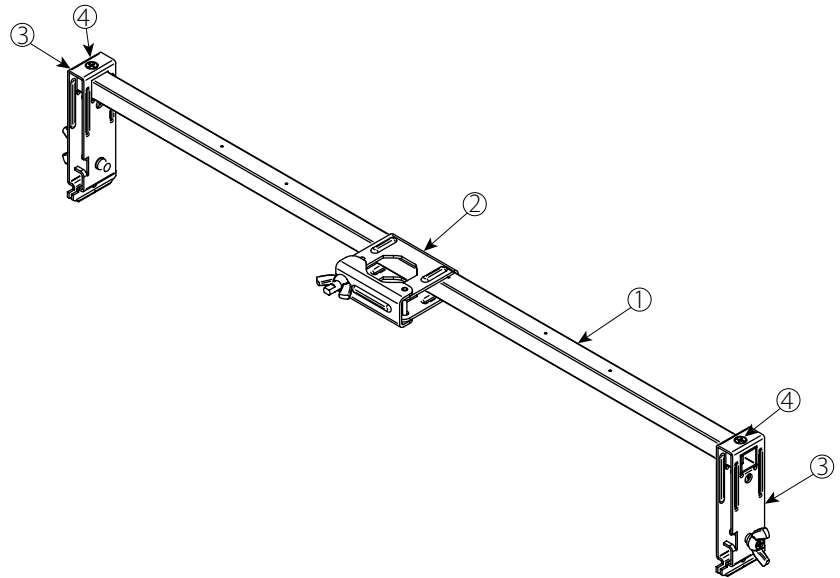
Pos.	Bezeichnung
1	Schlauch
2	Adapterring
3	Dichtung
4	Mutter
5	Nippel



VicFlex™ Typ AB7

- Hängende Decken

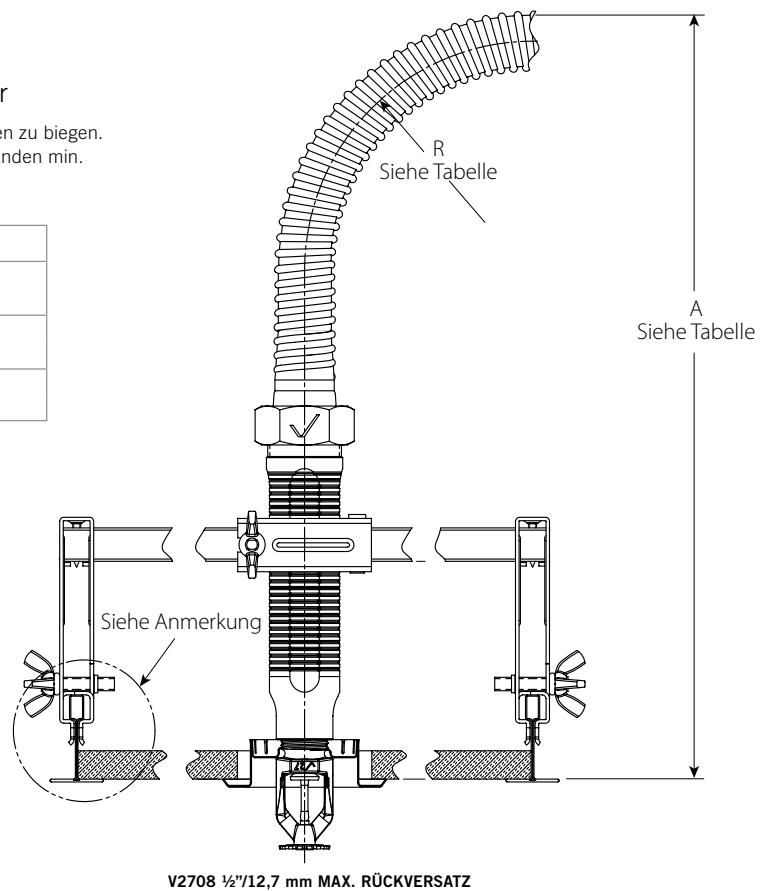
Pos.	Bezeichnung
1	24\"/>
2	Patentierte mittlere 1-Bee2-Halterung
3	Endhalterung



Serie AH5 nicht umflochtener Schlauch und Typ AB7 Halterungsbaugruppe
Hängendes Deckengitter mit zurückgesetztem Sprinkler

ANMERKUNG: Es ist zulässig, den Schlauch für alternative Konfigurationen zu biegen. Die Abbildung zeigt eine typische T-Träger-Installation und die entsprechenden min. Abstandsmaße bei Verwendung einer 90°-Biegung am Schlauch.

Schlauchabstandstabelle		
Abmessungen		UL Zoll/mm
R	Min. Biegeradius	4 102
A	Min.	13 5/8 346

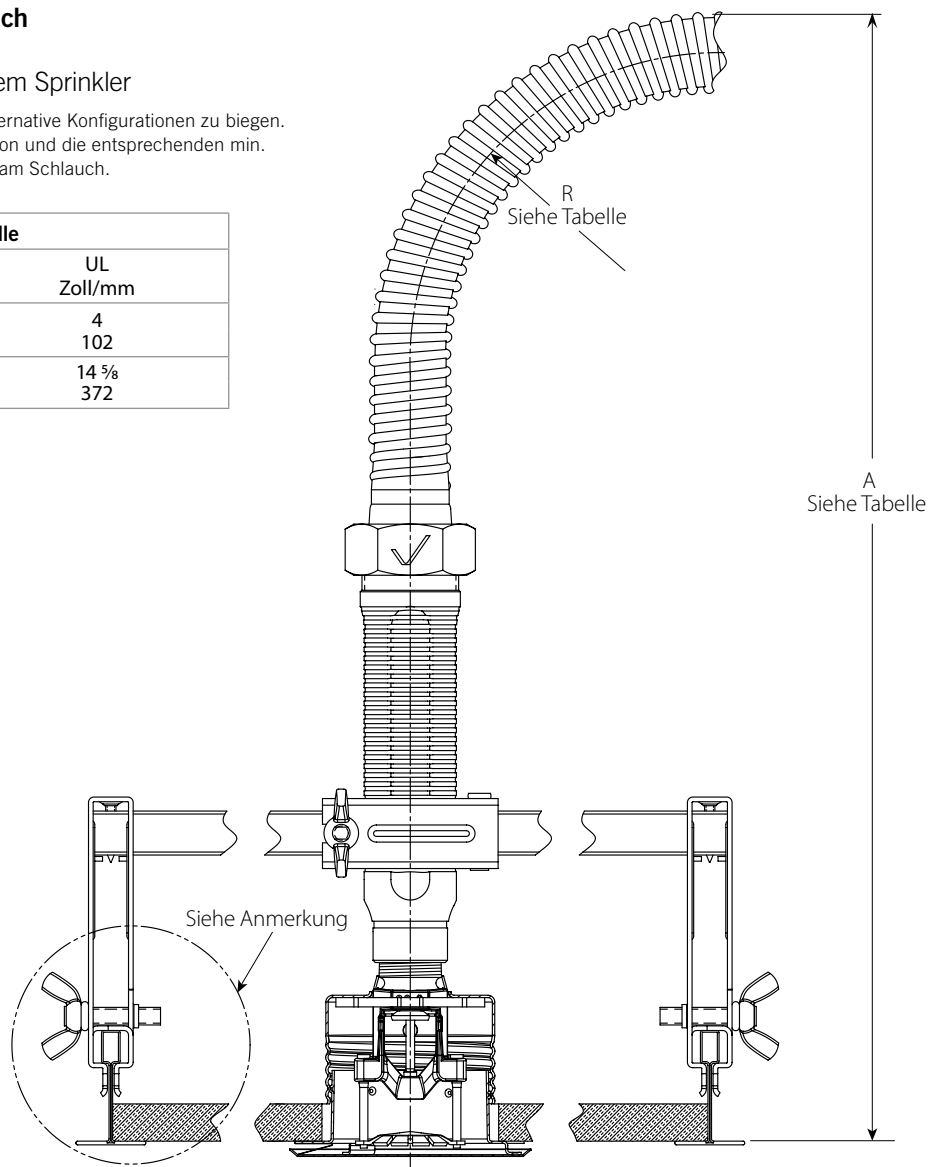


**Serie AH5 nicht umflochtener Schlauch
und Typ AB7 Halterungsbaugruppe**

Hängendes Deckengitter mit verdecktem Sprinkler

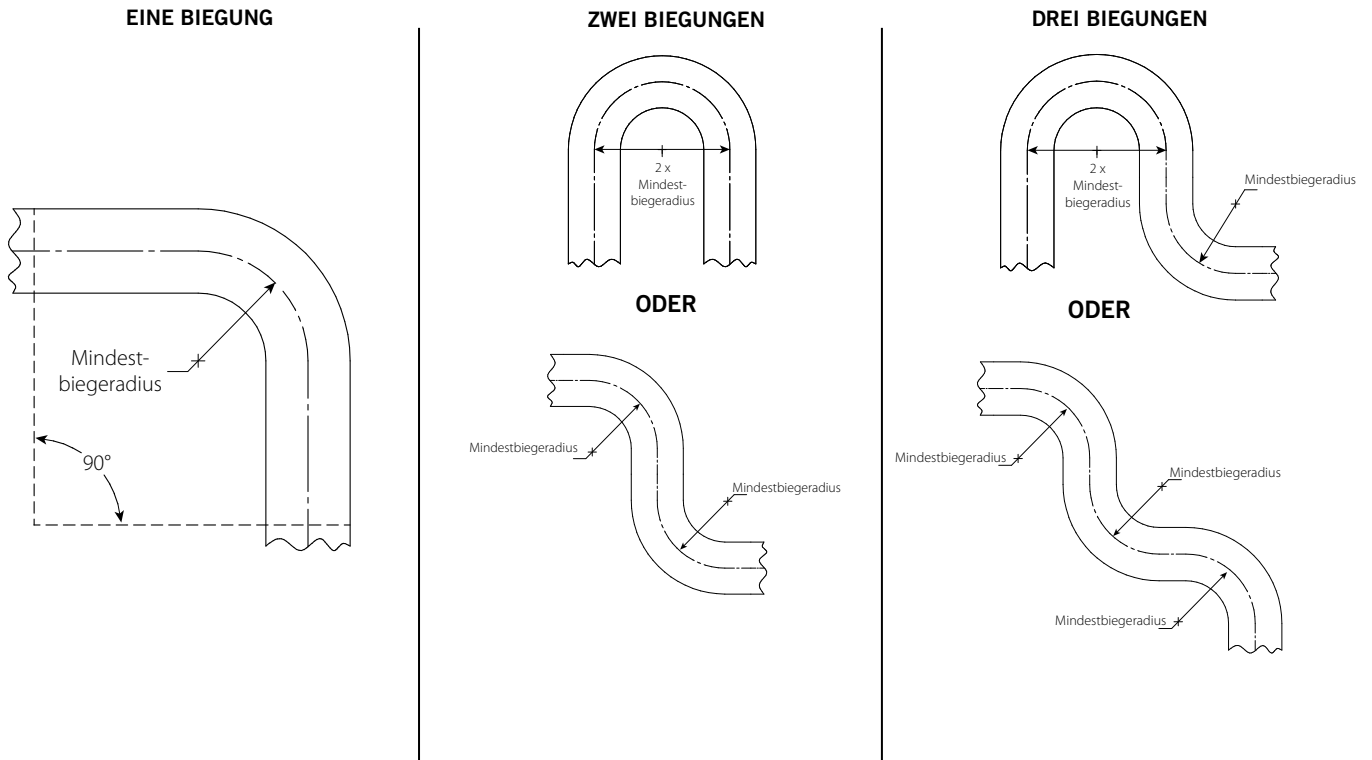
ANMERKUNG: Es ist zulässig, den Schlauch für alternative Konfigurationen zu biegen.
Die Abbildung zeigt eine typische T-Träger-Installation und die entsprechenden min.
Abstandsmaße bei Verwendung einer 90°-Biegung am Schlauch.

Schlauchabstandstabelle		
Abmessungen		UL Zoll/mm
R	Min. Biegeradius	4 102
A	Min.	14 5/8 372



V3802 1/2"/12,7 mm MAX. RÜCKVERSATZ

Merkmale von Biegungen auf gleicher Ebene bei flexiblen Schläuchen



Anmerkung: Bei Biegungen, die sich nicht auf gleicher Ebene befinden (dreidimensionale Biegungen) muss darauf geachtet werden, kein Drehmoment auf den Schlauch aufzubringen.

Modell-Nummer-Korrelation

Serie AH5 Schlauchbaugruppen- Bezeichnung	Auslassgröße	Serie AQU Schlauchbaugruppen- Bezeichnung	Serie AF Schlauchbaugruppen- Bezeichnung
AH5-31	1/2	AQU-31	AF-31H
	3/4		AF-31T
AH5-36	1/2	AQU-36	AF-36H
	3/4		AF-36T
AH5-48	1/2	AQU-48	AF-48H
	3/4		AF-48T
AH5-60	1/2	AQU-60	AF-60H
	3/4		AF-60T
AH5-72	1/2	AQU-72	AF-72H
	3/4		AF-72T

Montage

Bei der Installation stets das I-100 Montagehandbuch von Victaulic für das jeweilige Produkt beachten. Montagehandbücher mit vollständigen Installations- und Montagedaten werden mit allen Victaulic Produkten mitgeliefert und sind auch im PDF-Format auf unserer Website unter www.victaulic.com erhältlich.

Garantie

Beziehen Sie sich hinsichtlich Einzelheiten auf den Garantieabschnitt der aktuellen Preisliste oder setzen Sie sich mit Victaulic in Verbindung.

Anmerkung

Dieses Produkt wird von Victaulic oder nach Spezifikationen von Victaulic hergestellt. Alle Produkte müssen gemäß den derzeit gültigen Installations- bzw. Montageanleitungen von Victaulic installiert werden. Victaulic behält sich das Recht vor, Produktspezifikationen, Ausführungen und genormte Anlagenbestandteile jederzeit zu ändern, ohne dass sich Verpflichtungen daraus ergeben.

Marken

Victaulic und VicFlex sind eingetragene Marken der Firma Victaulic.