

Racordurile pentru sprinklere Vic-Flex®

Ansamblu furtun flexibil gofrat (neîmpletit) din seria AH5

Victaulic®
10.89-RUM



Aprobări/Listări:



Pentru detalii suplimentare, vezi publicația Victaulic 10.01.

Descriere produs:

Fitingurile VicFlex™ pentru sprinklere asigură instalarea de sprinklere într-un sistem cu plafoane suspendate cu ajutorul unor furtunuri flexibile din inox. Consultați manualul de instalare (I-AquaFlex) în care sunt prevăzute materialele pentru plafon și standardele de instalare conform ASTM.

Componentele sistemului:

• Furtunuri:

Furtun cu inserții neîmpletite, cu DI nominal de 7/8" seria AH5

Lungimi: 24, 31, 36, 48, 60, 72"/610, 790, 914, 1220, 1525, 1830 mm.

Notă: lungimea include niplul pentru linia derivație și reducția dreaptă de 5.5"/140 mm.

- **Reducții pentru sprinklere:** Conexiuni de sprinklere de 1/2" și 3/4"/15 și 20 mm pentru lungimi drepte de 5.5"/140 mm.
- **Conectări de derivație:** Nipluri pentru linie derivație de 1"/25,4 mm (NPT sau BSPT) destinate conexiunii la țeava rigidă.

• Console:

Stilul AB7 pentru plafoane suspendate

Proiect/Proprietar

Nr. al sistemului	
Amplasare	

Contractor

Trimis de	
Data	

Specificații tehnice:

Temperatura maximă de lucru: 225°F/107,2°C

Presiunea maximă de lucru:

- 175 psi/1206 kPa

Racordurile:

Către linia derivației (intrare) prin filetul exterior de 1"/25,4 mm NPT sau BSPT

Către capul sprinklerului (ieșire) prin filetul interior de 1/2" sau 3/4"/15 mm sau 20 mm (NPT sau BSPT)

Rază de curbura minimă:

- 4"/102 mm

Numărul maxim de coturi pe căderea flexibilă:

Vezi tabelele cu valorile pentru pierderea prin frecare date în acest document

- Nu îndoiți la o distanță mai mică de 2 1/2"/63,5 mm față de piulița de îmbinare.

Factorul K maxim al sprinklerului care va fi conectat la reducție:

- K 5.6/8,1 (S.I.) (reducție de 1/2")
- K 8.0/11,5 (S.I.) (reducție de 3/4")

Specificații de material:

• Furtun din seria AH5:

Furtunul flexibil gofrat: Oțel inoxidabil tip 304

Inel adaptor: Nylon

Etanșare: Cauciuc nitrilic

Piuliță și niplu: Oțel carbon, galvanizat

Reducție (1/2 sau 3/4"): Oțel carbon, galvanizat

- **Consola:** Oțel carbon, galvanizat

Proiectant

Secțiune a spec.	
Paragraf	
Omologat	
Data	

Date privind pierderea prin frecare - furtun cu inserții neîmpietite seria AH5 folosit cu consolele VicFlex model AB7 VicFlex și reduțiile drepte de 5,5"

Lungime furtun flexibil din oțel inoxidabil inci	Lungime reală furtun flexibil din oțel inoxidabil inci mm	Dimensiunea ramificației inci	Lungime echivalentă pentru țevă Schedule 40 de 1 inci/33,7 mm	Numărul maxim de coturi de 90° la o rază de curbură de 4 inci/102 mm
			picioare metri	
24*	28 700	1/2	18 5,5	2
		3/4	32 9,8	
31	31 780	1/2	27 8,2	2
		3/4	33 10,1	
36*	40 1000	1/2	44 13,4	3
		3/4	48 14,6	
48	48 1220	1/2	53 16,2	3
		3/4	55 16,8	
60	61 1540	1/2	68 20,7	3
		3/4	63 19,2	
72	72 1830	1/2	73 22,3	3
		3/4	76 23,2	

Note UL:

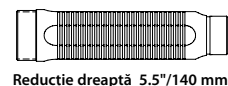
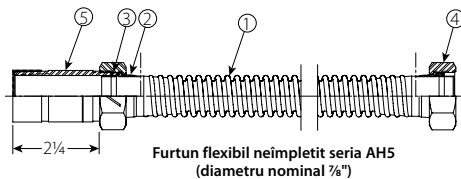
1 Seria AH5 a fost testată și omologată de către UL pentru utilizare în sisteme apă-apă și uscate, conform NFPA 13, 13R și 13D. Standardele UL 2443 privind securitatea cuprind, dar nu se limitează la ciclarea presiunii, rezistența la coroziune, caracteristici de debit, rezistența la vibrații, scurgeri, rezistență mecanică și hidrostatică.

Exemplu: Un furtun neîmpietit de 48 inci seria AH5 instalat cu două coturi de 30° și două coturi de 90° cu o rază de curbură de 4 inci este permis și considerat echivalent cu datele din tabelul de mai sus. În acest exemplu, numărul total de grade este de 240° care este mai mic decât cele 270° permise.

*Aceste valori pentru lungime sun disponibile numai în anumite zone. Contactați Victaulic pentru detalii.

Detaliile produsului - Furtun cu inserții neîmpietite seria AH5

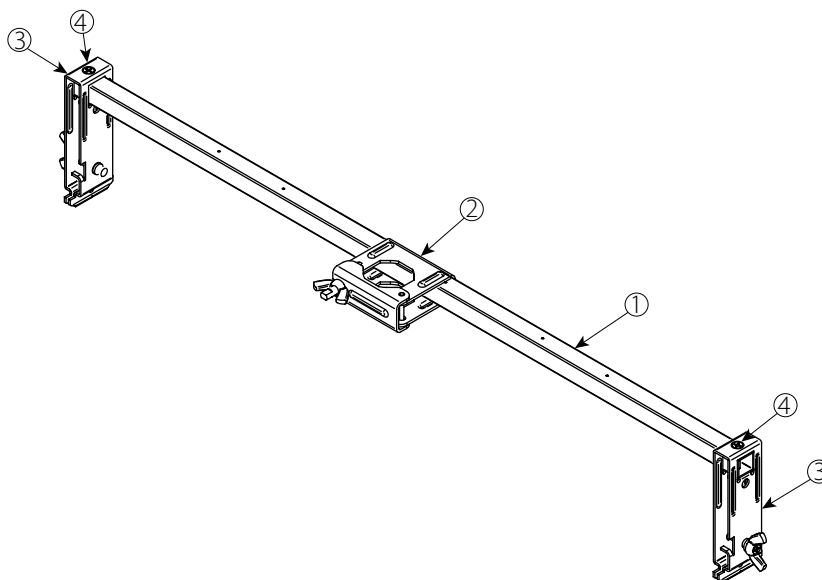
Poziția	Descrierea
1	Furtun
2	Inel adaptor
3	Etanșare
4	Ptuliță
5	Niplu



Model AB7 VicFlex™

- Plafoane suspendate

Poziția	Descrierea
1	Bară cu secțiune pătrată de 24"/610 mm
2	Consolă centrală brevetată 1-Bee2
3	Consolă terminală

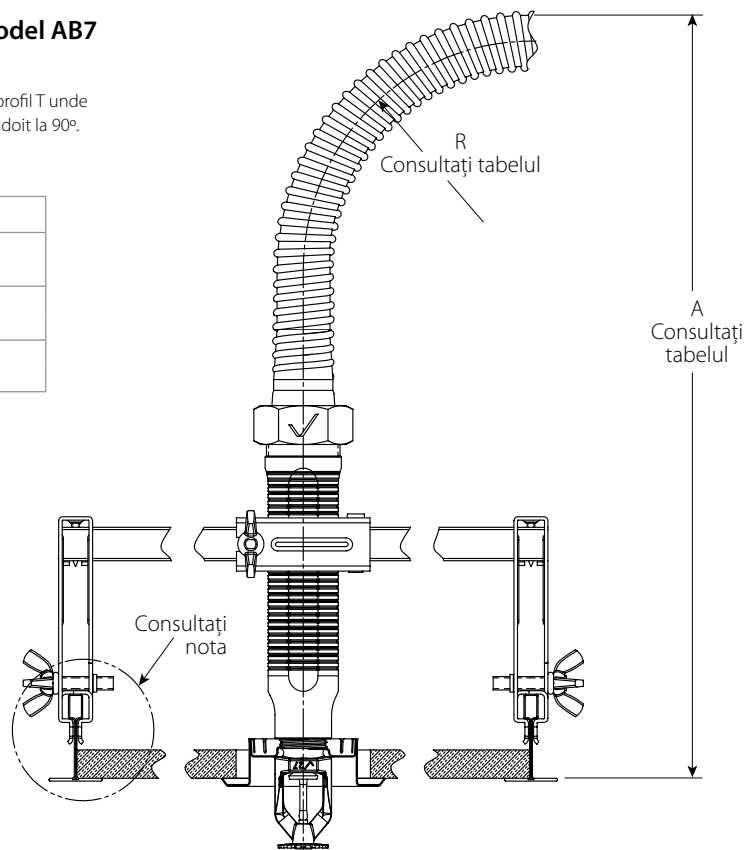


Furtun cu inserții neîmpietite seria AH5 și consolă model AB7

Element de plafon suspendat cu sprinkler ascuns

NOTĂ: Furtunul poate fi îndoit și în alte configurații. În figură avem un montaj cu profil T unde sunt date dimensiunile minime pentru spațiul liber în cazul în care furtunul este îndoit la 90°.

Tabelul cu spațiul liber al furtunului		
Dimensiunea		UL Inch/mm
R	Rază de curbă minimă	4 102
A	Min.	13 5/8 346



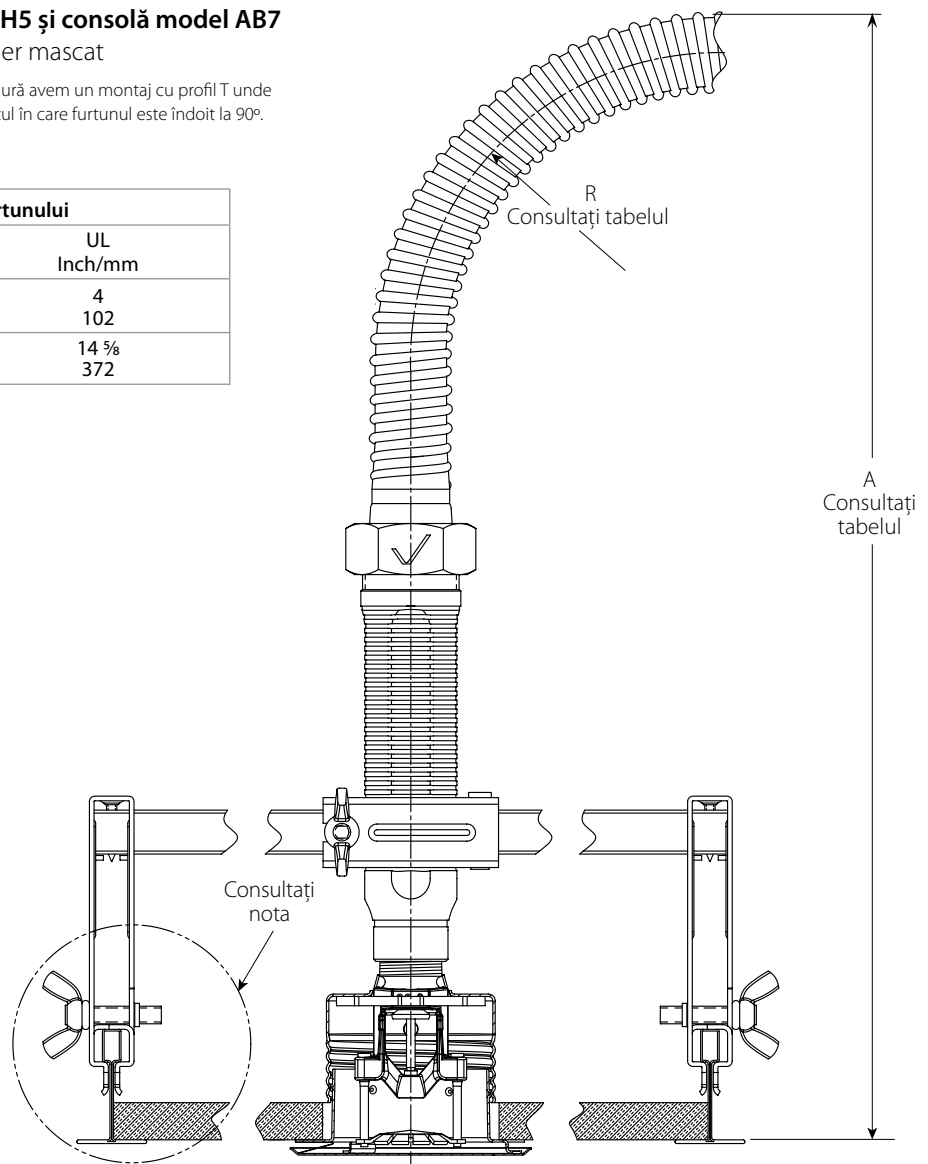
ADÂNCITURĂ MAX. V2708 1/2"/12,7 mm

Furtun cu inserții neîmpietite seria AH5 și consolă model AB7

Element de plafon suspendat cu sprinkler mascat

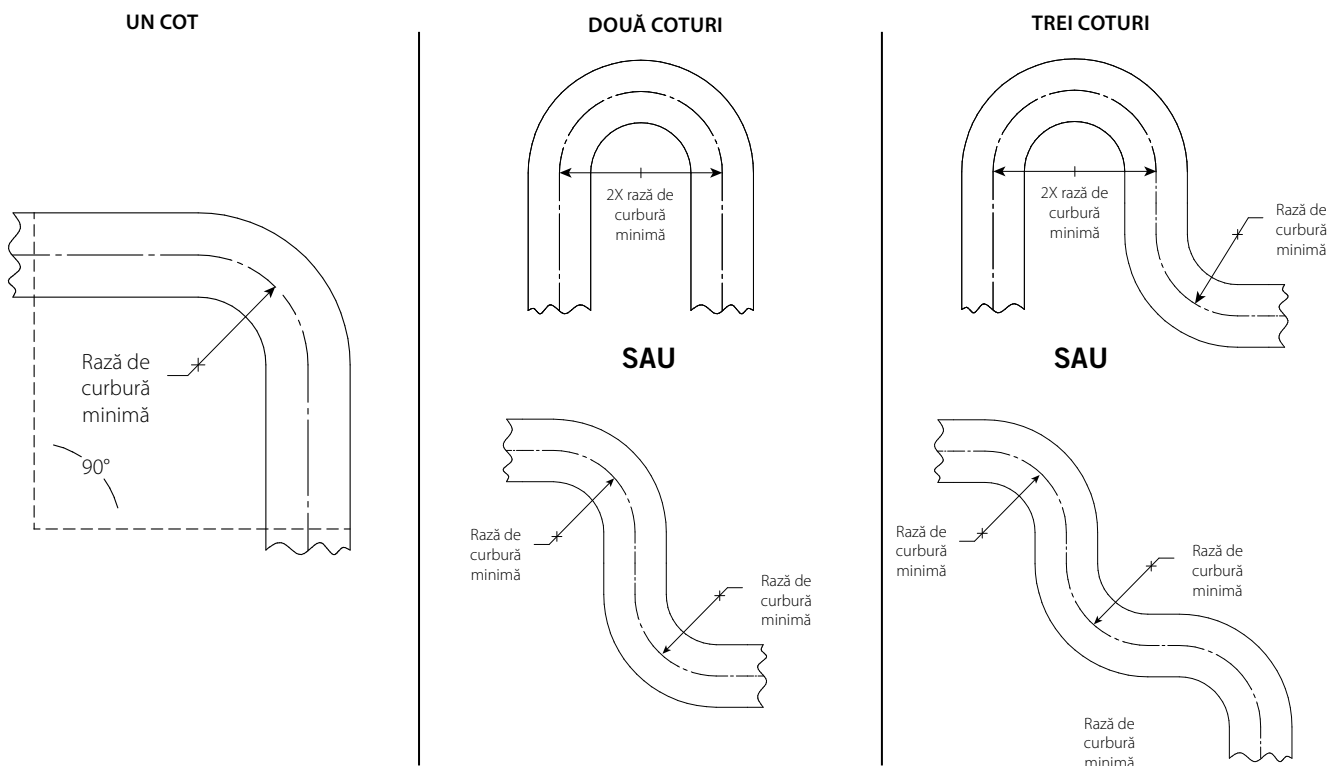
NOTĂ: Furtunul poate fi îndoit și în alte configurații. În figură avem un montaj cu profil T unde sunt date dimensiunile minime pentru spațiu liber în cazul în care furtunul este îndoit la 90°.

Tabelul cu spațiul liber al furtunului		
Dimensiunea		UL Inch/mm
R	Rază de curbă minimă	4 102
A	Min.	14 5/8 372



ADÂNCITURĂ MAX. V3802 1/2"/12,7 mm

Caracteristicile cotului în plan ale furtunului flexibil



Notă: Pentru coturile în afara planului (tridimensional) trebuie procedat cu atenție pentru a se evita aplicarea cuplului pe furtunul flexibil.

Corelarea numărului de model

Denumirea ansamblului furtunului din seria AH5	Dimensiunea ramificației	Denumirea ansamblului racordului din seria AQU	Denumirea ansamblului racordului din seria AF
AH5-31	1/2	AQU-31	AF-31H
	3/4		AF-31T
AH5-36	1/2	AQU-36	AF-36H
	3/4		AF-36T
AH5-48	1/2	AQU-48	AF-48H
	3/4		AF-48T
AH5-60	1/2	AQU-60	AF-60H
	3/4		AF-60T
AH5-72	1/2	AQU-72	AF-72H
	3/4		AF-72T

Instalarea

Referința se va face întotdeauna la manualul de instalare pe șantier Victaulic I-100 aferent produsului care se instalează. Pentru date complete privind montarea și asamblarea, manualele sunt livrate împreună cu produsele Victaulic respective și sunt disponibile în format PDF pe website-ul nostru www.victaulic.com.

Garanția

Consultați secțiunea „Garanția” din lista curentă de prețuri sau contactați Victaulic pentru detalii.

Notă

Produsul trebuie să fie fabricat de Victaulic sau conform specificațiilor Victaulic. Toate produsele se vor instala conform instrucțiunilor curente de instalare/asamblare date de Victaulic. Victaulic își rezervă dreptul de a modifica specificațiile de produs, designul și echipamentele standard fără preaviz și fără obligații asumate.

Mărcile comerciale

Victaulic și VicFlex sunt mărci înregistrate ale companiei Victaulic.