

# Vic-Flex® 撒水頭管件

## AH5 系列波紋 (非編織) 撓性軟管組件



### 批准/列表認證:



詳細資料請參閱 Victaulic (唯特利) 10.01 號出版物。

### 產品描述:

Vic-Flex™ 撒水頭軟管使用撓性不銹鋼軟管在天花板骨架上安裝撒水投。有關適用的 ASTM 天花板骨架材料和安裝標準，請參考《安裝手冊》(I-AquaFlex)。

### 系統組成:

#### • 軟管:

AH5 系列 7/8 英吋標稱內徑非編織軟管。

組件長度: 24、31、36、48、60、72 英吋/610、790、914、1220、1525、1830 毫米。

註: 長度包括支管尼布和 5.5 英吋/140 毫米直通異徑管。

• 撒水頭異徑管: 在 5.5 英吋/140 直通長度上 1/2 英吋和 3/4 英吋/15 和 20 毫米撒水頭連接。

• 支管接頭: 1 英吋/25.4 毫米 NPT 或 BSPT 支管尼布，裝在剛性管道上。

#### • 支架:

AB7 型，用於天花板

### 工作/業主

系統編號	
位置	
承包商	
提交人	
日期	

### 技術規格:

最大工作溫度: 225°F/107.2°C

#### 最大工作壓力:

- 175 psi/1206 kPa

#### 連接:

通過 1 英吋/25.4 毫米 NPT 或 BSPT 外螺紋管連接至支線管 (進口)

通過 1/2 英吋或 3/4 英吋/15 毫米或 20 毫米 NPT 或 BSPT 內螺紋管連接至撒水頭 (出口)

#### 最小彎曲半徑:

- 4 英吋/102 毫米

#### 每一撓性軟管允許的最多彎曲數:

請在下文查閱摩擦損失表

- 自連界面處起的 2 1/2 英吋/63.5 毫米段內不得有彎曲。

#### 與異徑管相連的撒水頭的最大 K 系數:

- K5.6/8.1 (S.I.) (1/2 英吋異徑管)
- K8.0/11.5 (S.I.) (3/4 英吋異徑管)

### 材料規格:

- AH5 系列軟管:

波紋撓性軟管: 304 型不銹鋼

適配環: 尼龍

密封: 丁腈橡膠

螺母和尼布: 碳鋼，鍍鋅

異徑管 (1/2 或 3/4 英吋): 碳鋼，鍍鋅

- 支架: 碳鋼，鍍鋅

### 工程公司

規格部份	
段落	
批准	
日期	

摩擦損失數據 – AH5 系列非編織軟管, 配合AB7 型 VicFlex 支架和 5.5 英吋直通異徑管

不鏽鋼撓性 軟管長度 英吋	不鏽鋼撓性 軟管實際度 英吋 毫米	接口 尺寸 英吋	1 英吋/33.7 毫米 壁厚 40 管 的等效管長	4 英吋/102 毫米 彎曲半徑的最大 90° 彎曲數量
			英尺 米	
24*	28 700	1/2	18 5.5	2
		3/4	32 9.8	
31	31 780	1/2	27 8.2	2
		3/4	33 10.1	
36*	40 1000	1/2	44 13.4	3
		3/4	48 14.6	
48	48 1220	1/2	53 16.2	3
		3/4	55 16.8	
60	61 1540	1/2	68 20.7	3
		3/4	63 19.2	
72	72 1830	1/2	73 22.3	3
		3/4	76 23.2	

UL 註釋:

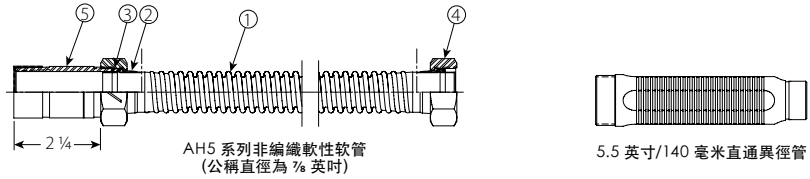
1 AH5 系列非編織軟管系統通過了測試並獲得了 UL 檢測和認證, 可應用於符合 NFPA 13, 13R 及 13D 中規定的乾式、濕式系統。  
UL 2443 安全標準包括 (但不僅限於): 壓力循環、耐腐蝕性能、流動特性、抗振動能力、洩漏、機械及液壓強度等。

範例: 安裝的 48 英吋 AH5 系列非編織軟管帶有兩個 30° 彎曲和兩個 90° 彎曲, 彎曲半徑 4 英吋, 這是允許的, 與上表所示的數據相當。  
在該範例中, 總度數是 240°, 低於允許的 270°。

\*這些長度的軟管只有特定地區供應。詳情請聯繫 Victaulic (唯特利)。

產品詳情 - AH5 系列非編織軟管

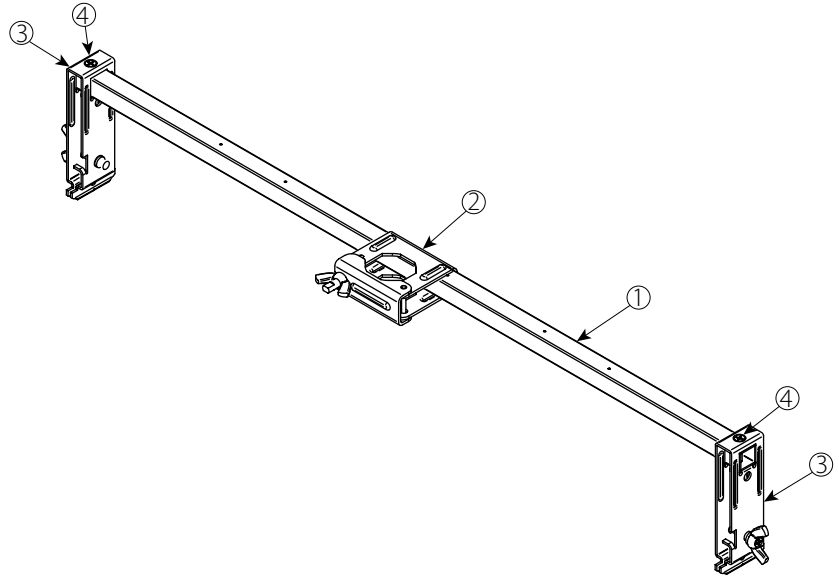
項目	描述
1	軟管
2	適配環
3	密封環
4	螺母
5	尼布



VicFlex™ AB7 型

• 懸掛天花板

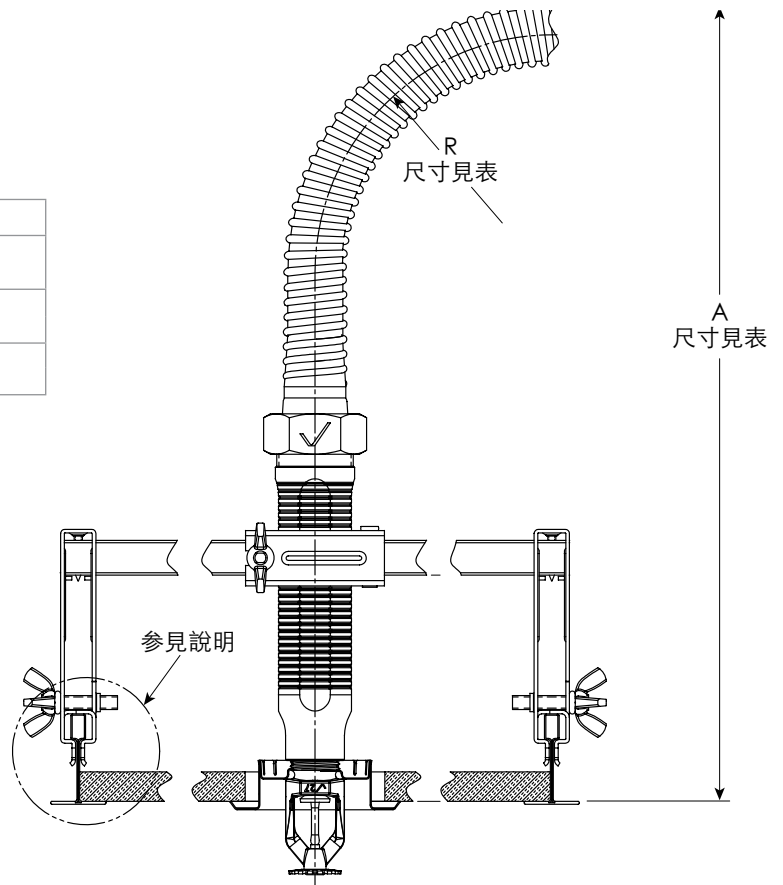
項目	描述
1	24 英寸/610 毫米方桿
2	專利 1-Bee <sup>2</sup> 中央支架
3	端頭支架



AH5 系列非編織軟管和 AB7 型支架組件  
懸掛天花板骨架, 帶凹裝式撒水頭

注意: 軟管允許按其它結構彎曲。圖上所示的是典型的 T 型龍骨安裝和當軟管有一個 90° 彎曲時相應的最小淨空尺寸。

軟管間隙表		
尺寸		UL 英寸/毫米
R	最小彎 曲半徑	4 102
	最小	13 5/8 346

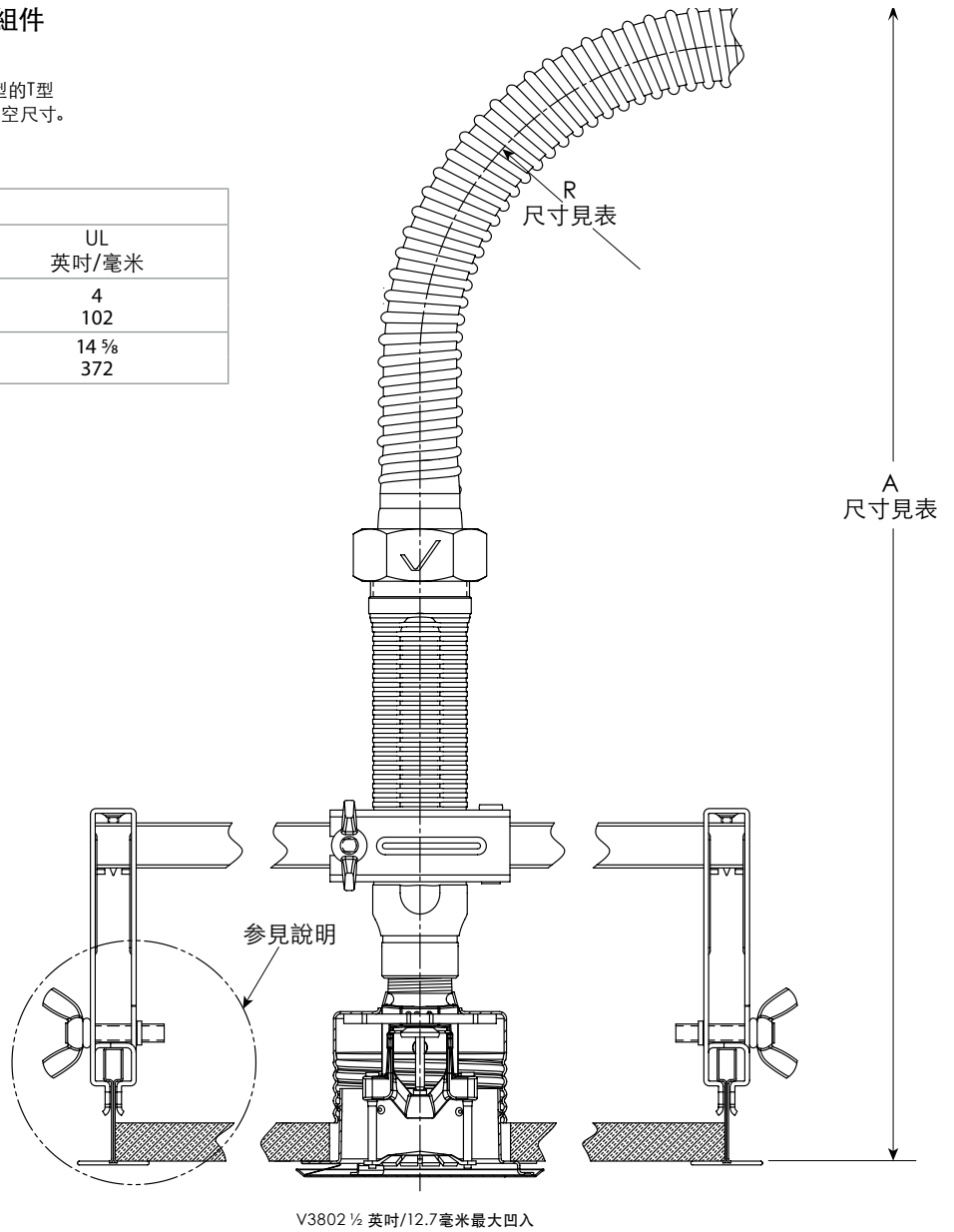


V2708 1/2 英寸/12.7 毫米最大凹入

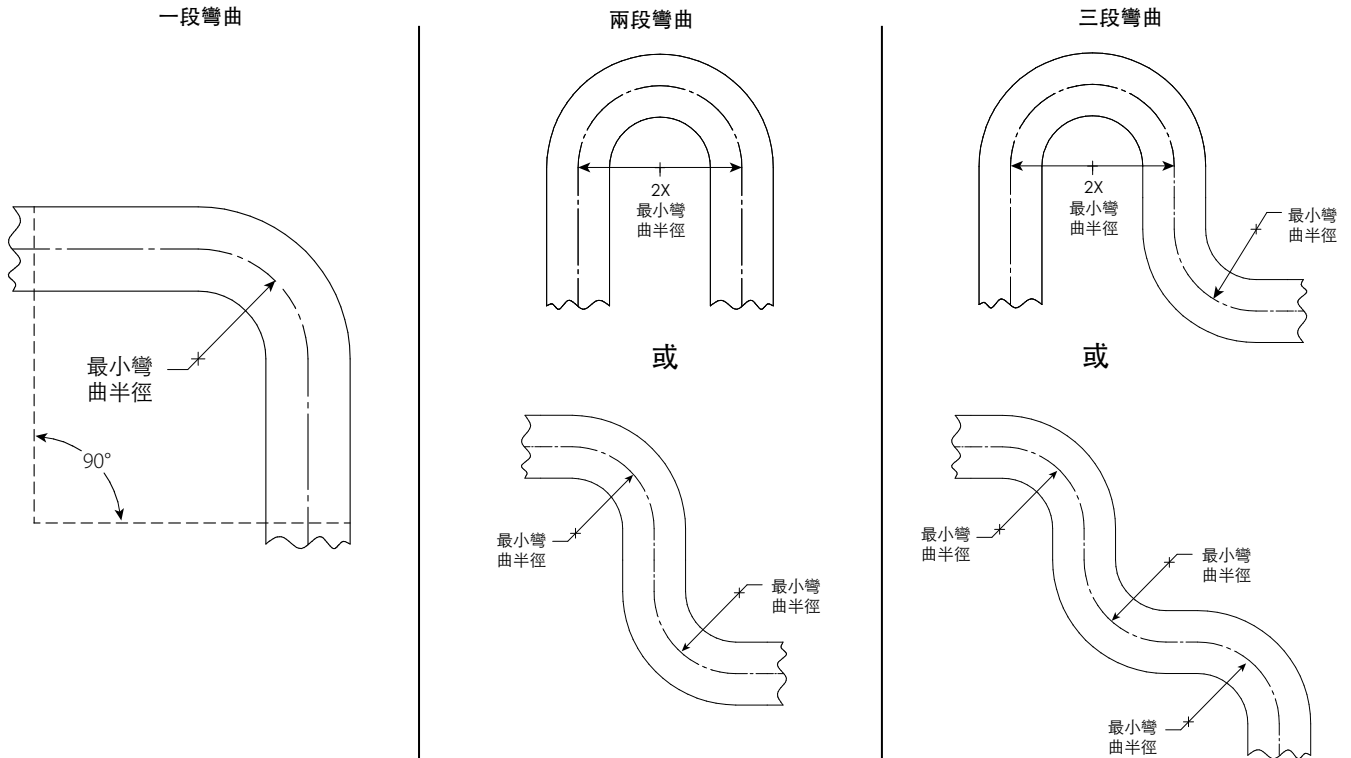
AH5 系列非編織軟管和 AB7 型支架組件  
帶隱藏式撒水頭的懸掛天花板龍骨

注意：軟管允許按其它結構彎曲。圖上所示的是典型的T型龍骨安裝和當軟管有一個 90° 彎曲時相應的最小淨空尺寸。

軟管間隙表		UL 英吋/毫米
尺寸	最小彎 曲半徑	4 102
R		
A	最小	14 5/8 372



撓性軟管平面彎曲特性



說明：對於立面（三維）彎曲，注意軟管上不得施以扭矩。

型號修正

AH5 系列 軟管組 件名稱	接口 尺寸	AQU 系列 軟管組 件名稱	AF 系列 軟管組 件名稱
AH5-31	1/2	AQU-31	AF-31H
	3/4		AF-31T
AH5-36	1/2	AQU-36	AF-36H
	3/4		AF-36T
AH5-48	1/2	AQU-48	AF-48H
	3/4		AF-48T
AH5-60	1/2	AQU-60	AF-60H
	3/4		AF-60T
AH5-72	1/2	AQU-72	AF-72H
	3/4		AF-72T

安裝

請參考適用於您正在安裝產品的《I-100 Victaulic (唯特利) 現場安裝手冊》。Victaulic (唯特利) 產品的發貨包均附有各類手冊，以提供全面的安裝和組裝數據，也可在 [www.victaulic.com](http://www.victaulic.com) 上獲得 PDF 格式的手冊。

擔保

有關擔保細節，請參月現行價格表的擔保一節，或與 Victaulic (唯特利) 聯繫。

說明

該產品由 Victaulic (唯特利) 公司製造，或按 Victaulic (唯特利) 規範製造。所有產品均應遵循 Victaulic (唯特利) 現行安裝/裝配說明進行安裝。Victaulic (唯特利) 保留不經通告改變產品規格、設計和標準設備的權利，且不對此承擔任何責任或義務。

商標

Victaulic (唯特利) 和 VicFlex 乃 Victaulic 公司的註冊商標。