



1.0 产品描述

按组件描述:

AB6 型支架: 针对冷藏库应用进行了优化

干式喷淋头:

- **供货型号:**
 - V3301 和 V3302 (K5.6/S.I.8.1) – 请参阅 [40.68 号技术文件](#)
 - V3303 和 V3304 (K8.0/S.I.11.5) – 请参阅 [40.69 号技术文件](#)
 - V3605 和 V3606 (K5.6/S.I.8.1) – 请参阅 [40.60 号技术文件](#)
 - V3607 和 V3608 (K8.0/S.I.11.5) – 请参阅 [40.61 号技术文件](#)
 - V3609 和 V3610 (K5.6/S.I.8.1) – 请参阅 [40.64 号技术文件](#)
 - V4001 和 V4002 (K11.2/S.I.16.1) – 请参阅 [40.66 号技术文件](#)
- **供货样式:**
 - 下喷水平侧墙式
- **供货孔罩:**
 - 凹装式、裙座式、平装式、隐藏式
- **最高工作温度:**
 - 标准: 150°F/65°C (三元乙丙橡胶 (EPDM)/氯丁橡胶泡沫)
 - (可选) 高温: 225°F/107°C (硅胶闭孔泡沫)
- **最大工作压力:**
 - 175 psi/1375 kPa/12 bar

如需产品安装、维护或支持信息, 请参考文档末的信息。

系统编号		位置	
提交人		日期	

规格部分		段落	
批准人		日期	

1.0 产品描述 (续)

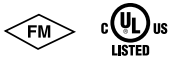
软管:

- **AH2 系列编织软管 (公称 ID 为 1 英寸/25 毫米)** : 48 英寸/1220 毫米。注: 公称长度包括转接短节和 5.75 英寸/140 毫米直通异径管。
- **AH2-CC 系列编织软管 (公称 ID 为 1 英寸/25 毫米)** : 48 英寸/1220 毫米。注: 公称长度包括捕获接头和 5.75 英寸/140 毫米直通异径管。
- **挠性软管最小弯曲半径:**
 - 7英寸/178毫米 (FM认证)
 - 2英寸/51毫米 (cULus列名)
- **每一挠性软管允许的最多弯曲数:** 请参见 5.0 性能一节中的摩擦损失图表

连接:

- 要通过 1 英寸/25 毫米 NPT / BSPT 外螺纹或 1 英寸/25 毫米 IGS™ 沟槽分支线 (入口), 请参阅 [25.14 号技术文件](#)。

2.0 认证/列名



3.0 规格 - 材料

AB6 型支架组件:

- **支架:** 碳钢, 镀锌
- **U 型螺栓:** 碳钢, 镀锌
- **六角螺母:** 碳钢, 镀锌
- **密封 (请指定选择):**
 - 三元乙丙橡胶 (EPDM)/氯丁橡胶 (150°F/65°C)
 - 硅胶闭孔泡沫 (225°F/107°C)
- **垫圈:** 碳钢, 镀锌
- **螺钉:** 碳钢, 镀锌

干式喷淋头:

有关干式喷淋头材料规格, 请参阅 1.0 产品说明中相应的技术文件。

AH2 系列编织挠性软管:

- **挠性软管:** 300 系列不锈钢
- **套环/焊接管件:** 300 系列不锈钢
- **垫圈密封:** Victaulic (唯特利) 三元乙丙橡胶 (EPDM)
- **隔离环:** 尼龙
- **螺母和短节:** 碳钢, 镀锌

3.0 规格 – 材料 (续)

AH2-CC系列

- **挠性软管:** 300 系列不锈钢
- **套环/焊接管件:** 300 系列不锈钢
- **垫圈密封:** Victaulic (唯特利) 三元乙丙橡胶 (EPDM)
- **隔离环:** 尼龙
- **接头定位环:** 聚乙烯
- **螺母和短节:** 碳钢, 镀锌
- **异径管 (1/2英寸/15毫米或3/4英寸/20毫米):** 碳钢, 镀锌
- **壳体:** 符合ASTM A 536之65-45-12等级要求的球墨铸铁。根据特殊要求, 可提供符合ASTM A 395之65-45-15等级要求的球墨铸铁。

接头壳体涂层:

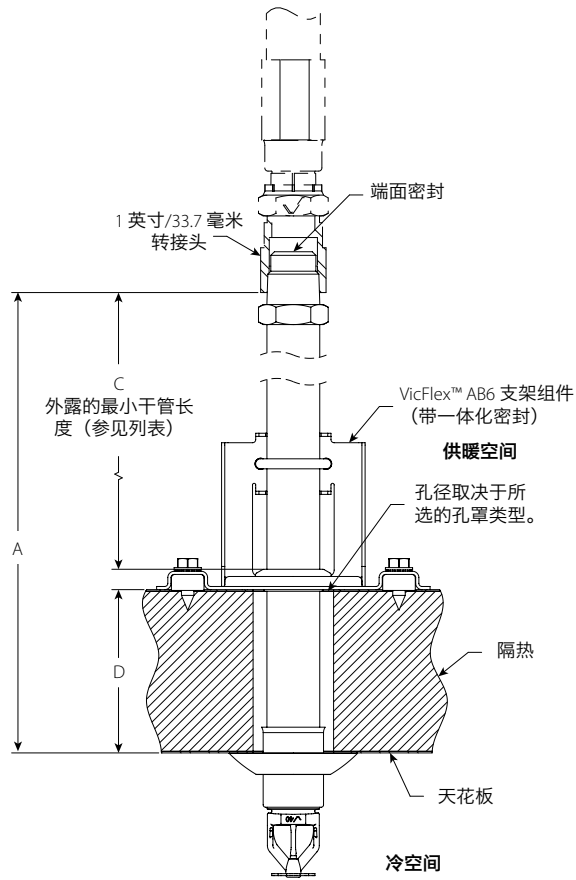
- 橙色瓷漆 (北美、亚太地区)。
- 红色瓷漆 (欧洲)。
- 热浸镀锌。

“E”级三元乙丙橡胶 (EPDM) (A型) Vic-Plus™ 预润滑密封垫圈

- 三元乙丙橡胶 (EPDM) (紫色色码)。仅适用于干湿 (无油空气) 消防系统。在湿式和干式系统中连续使用具备列名/认证。用于 -40°F/-40°C 及以上干式系统时具备列名/认证。不适用于热水或蒸汽应用。
注: 对于密封垫圈润滑说明, 请务必参考适用于您正在安装产品的 [I-100](#) Victaulic (唯特利) 现场安装手册。
注: 所列用途仅为一般应用场合。必须注意在某些应用场合中, 这些密封垫圈可能不兼容。请务必参考 [05.01 号技术文件](#) Victaulic (唯特利) 密封垫圈选用指南, 获取具体的密封垫圈应用场合指导和兼容的应用场合列表信息。
- **螺栓/螺母:** 电镀锌碳钢, 柱头符合ASTM A449物理和化学要求以及ASTM A183物理要求。
- **连锁:** 电镀锌CrMo合金钢, 符合ASTM B633 Zn/Fe 5之Type III表面光洁度

4.0 尺寸

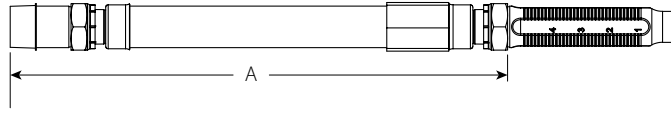
喷淋头干管长度选择



温度保持在最低 40°F/40°C		
喷淋头喷射口 的环境温度	“D” 冻库天花或墙壁厚度	“A” 订单干管长度
降低至 20°F 降低至 -6.7°C	3-6 英寸/76-152 毫米 7-12 英寸/178-305 毫米	12 英寸/254 毫米 18 英寸/406 毫米
19°F至0°F -7.2°C至-17.8°C	3-6 英寸/76-152 毫米 7-12 英寸/178-305 毫米	18 英寸/457 毫米 24 英寸/610 毫米
-1°F至-20°F -18.3°C至-28.9°C	3-6 英寸/76-152 毫米 7-12 英寸/178-305 毫米	24 英寸/508 毫米 30 英寸/660 毫米
-21°F至-30°F -29.4°C至-34.4°C	3-6 英寸/76-152 毫米 7-12 英寸/178-305 毫米	24 英寸/559 毫米 30 英寸/711 毫米
-31°F至-40°F -35.0°C至-40.0°C	3-6 英寸/76-152 毫米 7-12 英寸/178-305 毫米	24 英寸/610 毫米 30 英寸/762 毫米

4.1 尺寸

产品详细信息和可选组件



尺寸	尺寸
公称 软管 长度 英寸 毫米	A 英寸 毫米
48 1220	42.25 1073.15

注：请参阅 5.0 性能一节以获取 AB6 型支架列名和认证信息的完整列表，其中包含 AH2-CC 系列和 AH2 系列长度。

5.0 性能

摩擦损失数据



AH2 和 AH2-CC 系列编织软管，配合用于 AB6 型 VicFlex 支架组件

不锈钢挠性软管长度 ¹ 英寸/毫米	喷淋头K系数	出口 类型	等效长度 1英寸/33.7毫米、 壁厚 Sch40 的管道 英尺 米	2英寸/51毫米弯曲半径的 90°弯曲的最大数量
31/790	5.6/8.1	直线型	17.0/5.2	4
36/915	5.6/8.1	直线型	23.0/7.0	5
48/1220	5.6/8.1	直线型	37.0/11.3	8
60/1525	5.6/8.1	直线型	46.0/14.0	10
72/1830	5.6/8.1	直线型	56.0/17.1	12
31/790	8.0/11.5	直线型	17.0/5.2	4
36/915	8.0/11.5	直线型	23.0/7.0	5
48/1220	8.0/11.5	直线型	37.0/11.3	8
60/1525	8.0/11.5	直线型	46.0/14.0	10
72/1830	8.0/11.5	直线型	56.0/17.1	12
31/790	11.2/16.1	直线型	17.0/5.2	4
36/915	11.2/16.1	直线型	23.0/7.0	5
48/1220	11.2/16.1	直线型	37.0/11.3	8
60/1525	11.2/16.1	直线型	46.0/14.0	10
72/1830	11.2/16.1	直线型	56.0/17.1	12

¹ 异径管不包括在 AB6 组件中。公称软管长度包括用于湿式系统的 5.75 英寸/140 毫米标准异径管。当计算需要的软管长度时请进行相应的扣减。

摩擦损失数据



AH2 和 AH2-CC 系列编织软管，配合用于 AB6 型 VicFlex 支架组件

不锈钢挠性软管长度 ¹ 英寸/毫米	喷淋头K系数	出口 类型	等效长度 1英寸/33.7毫米、 壁厚 Sch40 的管道 英尺 米	弯曲半径为 7 英寸/178 毫 米时 90°弯曲的最大数量
31/790	5.6/8.1	直线型	13.8/4.2	2
36/915	5.6/8.1	直线型	16.6/5.1	2
48/1220	5.6/8.1	直线型	23.4/7.1	3
60/1525	5.6/8.1	直线型	30.2/9.2	4
72/1830	5.6/8.1	直线型	37.0/11.3	4
31/790	8.0/11.5	直线型	20.7/6.3	2
36/915	8.0/11.5	直线型	25.0/7.6	2
48/1220	8.0/11.5	直线型	35.5/10.8	3
60/1525	8.0/11.5	直线型	39.6/12.1	4
72/1830	8.0/11.5	直线型	43.5/13.3	4

² 异径管不包括在 AB6 组件中。公称软管长度包括用于湿式系统的 5.75 英寸/140 毫米标准异径管。当计算需要的软管长度时请进行相应的扣减。

6.0 通知

警告



- 在安装任何 Victaulic (唯特利) 产品之前, 请阅读并理解所有安装说明。
- 在安装、拆除、调整或维护任何 Victaulic (唯特利) 产品之前, 请务必立即确认管道系统已完全卸压并排干积水。
- 请穿戴防护眼镜、安全帽和足部防护用品。

如果不遵循这些说明, 则可能会导致死亡或严重人身伤害和财产损失。

- 这些产品仅适用于消防系统, 系统设计和安装必须遵照美国国家消防协会的现行适用标准 (NFPA 13、13D、13R 等) 或同等标准并符合相应的建筑和消防规范。这些标准和规范包含保护系统远离结冰温度、腐蚀、机械损坏等方面的重要相关信息。
 - 安装人员应了解本产品的用途, 以及其适用于特定应用的原因。
 - 安装人员应了解通用行业安全标准以及产品安装不当的潜在后果。
 - 系统设计人员应负责验证材料是否适用于管道系统和外部环境中的预期流体介质。
 - 必须由选材人员鉴定液体的化学成分、pH值、工作温度、氯化物浓度、氧气浓度和材料上的流率, 以确定系统使用寿命足够用于既定用途。
- 如果不遵循安装要求及当地、国家的规范和标准, 则可能威胁系统的完整性, 进而导致死亡、严重人身伤害和/或财产损失。

警告

- 系统设计师负责检查 304/304L 型不锈钢挠性软管是否适合用于既定流体介质。
- 选材人员必须对液体的化学成分、pH 值、操作温度、氯化物水平、氧气水平、流率和它们对 AISI 的 304/304L 型不锈钢挠性软管的影响进行鉴定, 确认系统使用寿命能满足既定用途。

如果不遵循这些说明, 则可能导致产品失效, 进而导致严重人身伤害和/或财产损失。

7.0 参考材料

组件重量

下表中的值是 V33、V36 或 V40 型号干式喷淋头、AH2-CC 系列挠性软管（充水）和 AB6 型支架组件的总重量（单位：磅/千克）。

尺寸	重量 磅 千克																			
	AH2-31-AB6		AH2-CC-31-AB6		AH2-36-AB6		AH2-CC-36-AB6		AH2-48-AB6		AH2-CC-48-AB6		AH2-60-AB6		AH2-CC-60-AB6		AH2-72-AB6		AH2-CC-72-AB6	
V33、V36 或 V40 AB6 订单长度 英 寸/毫米	V33/ V36	V40	V33/ V36	V40	V33/ V36	V40	V33/ V36	V40	V33/ V36	V40	V33/ V36	V40	V33/ V36	V40	V33/ V36	V40	V33/ V36	V40	V33/ V36	V40
12	6.5	6.1	7.5	7.1	6.9	6.5	7.9	7.5	8.1	7.7	9.1	8.7	9.2	8.8	10.2	9.8	10.3	9.9	11.3	10.9
305	3.0	2.8	3.4	3.2	3.1	3.0	3.6	3.4	3.7	3.5	4.1	4.0	4.2	4.0	4.6	4.5	4.7	4.5	5.1	5.0
18	7.5	7.0	8.5	8.0	7.9	7.4	8.9	8.4	9.1	8.6	10.1	9.6	10.2	9.7	11.2	10.7	11.3	10.8	12.3	11.8
457	3.4	3.2	3.9	3.6	3.6	3.4	4.0	3.8	4.1	3.9	4.6	4.4	4.6	4.4	5.1	4.9	5.1	4.9	5.6	5.4
24	8.5	7.9	9.5	8.9	8.9	8.3	9.9	9.3	10.1	9.5	11.1	10.5	11.2	10.6	12.2	11.6	12.3	11.7	13.3	12.7
610	3.9	3.6	4.3	4.0	4.0	3.8	4.5	4.2	4.6	4.3	5.0	4.8	5.1	4.8	5.5	5.3	5.6	5.3	6.0	5.8
30	9.5	8.8	10.5	9.8	9.9	9.2	10.9	10.2	11.1	10.4	12.1	11.4	12.2	11.5	13.2	12.5	13.3	12.6	14.3	13.6
762	4.3	4.0	4.8	4.5	4.5	4.2	5.0	4.6	5.0	4.7	5.5	5.2	5.5	5.2	6.0	5.7	6.0	5.7	6.5	6.2

[I-VICFLEX-AB6: Vicflex™ AB6 型组件 - 冷藏库安装手册](#)

[I-40: Firelock™ 自动喷淋头安装手册](#)

[40.60: Firelock™ V3606/V3605 型号技术文件](#)

[40.61: Firelock™ V3608/V3607 型号技术文件](#)

[40.64: Firelock™ V3610/V3609 型号技术文件](#)

[40.66: Firelock™ V4001、V4002 型号技术文件](#)

7.0 参考材料 (续)

VicFlex™ AB6 型支架

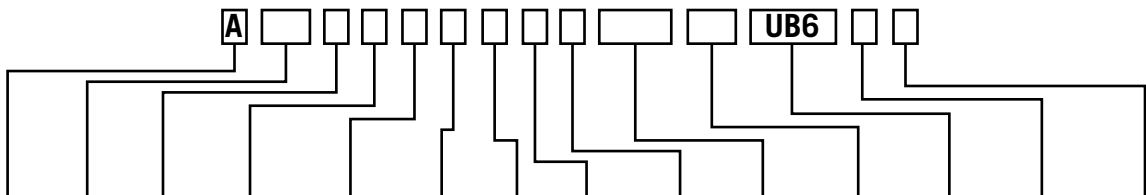
Bill 收件人:

公司名称	
地址	
州/省:	邮政编码
电话:	电子邮件
传真:	

Ship 运往:

订单号	日期
公司名称	
地址	
州	邮编
标签标注	

数量 (按以下规定): 如果需要不同尺寸、类型或其他选项的设备, 请附上各自规格的附表。



级别	喷淋架	喷淋头螺纹	洒水盘样式	喷淋头温度	喷淋头响应	喷淋头 K 系数	喷淋头饰面	孔罩材料 ¹	喷淋头干管长度	孔罩样式	支架样式	软管样式	软管长度
<input type="checkbox"/> A-VicFlex™	<input type="checkbox"/> 33-V33 喷淋头 <input type="checkbox"/> 36-V36 喷淋头 <input type="checkbox"/> 40-V40 喷淋头 ¹	<input type="checkbox"/> 3-1 英寸 NPT	<input type="checkbox"/> B-STD PEND <input type="checkbox"/> C-HOR 侧墙式 ² <input type="checkbox"/> P-COMC 下喷式	<input type="checkbox"/> C-155°F/68°C <input type="checkbox"/> F-200°F/93°C <input type="checkbox"/> J-286°F/141°C	<input type="checkbox"/> S-标准 <input type="checkbox"/> Q-快速	<input type="checkbox"/> 4-5.6 <input type="checkbox"/> 5-8.0 <input type="checkbox"/> 6-11.2	<input type="checkbox"/> 4-白色 (RAL 9010) <input type="checkbox"/> X-不锈钢 <input type="checkbox"/> N-VC250 ⁴	<input type="checkbox"/> 0-冷轧钢 <input type="checkbox"/> X-不锈钢	<input type="checkbox"/> 120-12 英寸 <input type="checkbox"/> 180-18 英寸 <input type="checkbox"/> 240-24 英寸 <input type="checkbox"/> 300-30 英寸	<input type="checkbox"/> 11-平装式 <input type="checkbox"/> 12-凹装式 <input type="checkbox"/> 13-裙座式 <input type="checkbox"/> 15-隐藏式 <input type="checkbox"/> 17-平孔 (可互换孔罩)	<input type="checkbox"/> UB6-AB6	<input type="checkbox"/> 2-AH2 软管 (NPT) <input type="checkbox"/> 3-AH2 软管 (BSPT) <input type="checkbox"/> 8-AH2-CC 软管	<input type="checkbox"/> 4-48 英寸

注: 所有系统均为 POA。如需定价, 请联系 Victaulic (唯特利)。
¹ V40 喷淋架不提供水平侧墙式或隐藏下喷式洒水盘样式。
² 水平侧墙式不含可互换孔罩。
³ 孔罩表面与喷淋头表面相同。
⁴ UL 和 FM 认证的耐腐蚀涂层, Vds 和 LPCB 认可和认证的替代涂层。显示铬的颜色。

产品选择和适应性的用户责任

每位用户应根据行业标准和项目规格、适用建筑规范和相关法规以及 Victaulic (唯特利) 性能、维护、安全和警告说明, 全权负责自行决定 Victaulic (唯特利) 产品是否适合其特定最终用途。本文件或任何其他文件或来自 Victaulic (唯特利) 员工的任何口头建议、意见或主张均不得被视为是对 Victaulic (唯特利) 公司标准销售条件、安装指南或本免责声明中任何规定的改变、变更、替代或弃权。

知识产权

本声明中有关可能或推荐使用材料、产品、服务或设计的任何陈述不表示或不得被解释为授予许可使用 Victaulic (唯特利) 公司或其任何子公司或关联公司的任何包含该使用或设计的专利或其他知识产权, 也不得在侵犯任何专利或其他知识产权的情况下推荐使用该材料、产品、服务或设计。术语“已取得专利”或“即将取得专利”是指在美国和/或其他国家的发明专利、实用新型专利和外观设计专利。

注

该产品应由 Victaulic (唯特利) 制造或按照 Victaulic (唯特利) 规格制造。所有产品按照现行 Victaulic (唯特利) 安装/装配指导安装。Victaulic (唯特利) 保留不经通告改变产品规格、设计和标准设备的权利, 且不对此承担任何责任和义务。

安装图示

对于正在安装的产品, 请务必参阅 I-VICFLEX-AB1-AB2-AB10、I-VICFLEX-AB4-AB9、I-VICFLEX-AB7 或 I-VICFLEX-AB8。Victaulic (唯特利) 产品的每一发货包装中均附赠安装手册, 以提供全面的安装与装配资料; 也可通过我公司网站 www.victaulic.com 下载安装手册的 PDF 版本。

担保

有关担保细节, 请参阅现行价格表的担保一节, 或与 Victaulic (唯特利) 联系。

商标

Victaulic (唯特利) 和所有其他 Victaulic (唯特利) 标志均为 Victaulic (唯特利) 公司和/或其附属实体在美国和/或其他国家的商标或注册商标。