



### 1.0 產品描述

#### 按組件描述：

**AB6 型支架：** 針對冷藏庫應用進行了優化

#### 乾式撒水頭：

- **供貨型號：**
  - V3301 和 V3302 (K5.6/S.I.8.1) – 請參閱 [40.68 號技術檔](#)
  - V3303 和 V3304 (K8.0/S.I.11.5) – 請參閱 [40.69 號技術檔](#)
  - V3605 和 V3606 (K5.6/S.I.8.1) – 請參閱 [40.60 號技術檔](#)
  - V3607 和 V3608 (K8.0/S.I.11.5) – 請參閱 [40.61 號技術檔](#)
  - V3609 和 V3610 (K5.6/S.I.8.1) – 請參閱 [40.64 號技術檔](#)
  - V4001 和 V4002 (K11.2/S.I.16.1) – 請參閱 [40.66 號技術檔](#)
- **供貨樣式：**
  - 下噴水準側牆式
- **供貨孔罩：**
  - 凹裝式、裙座式、平裝式、隱藏式
- **最高工作溫度：**
  - 標準：150°F/65°C（三元乙丙橡膠 (EPDM)/氯丁橡膠泡沫）
  - （可選）高度：225°F/107°C（矽膠閉孔泡沫）
- **最大工作壓力：**
  - 175 psi/1375 kPa/12 bar

如需產品安裝、維護或支援資訊，請參考文檔末的資訊。

|      |  |    |  |
|------|--|----|--|
| 系統編號 |  | 位置 |  |
| 提交人  |  | 日期 |  |

|      |  |    |  |
|------|--|----|--|
| 規格部分 |  | 段落 |  |
| 批准人  |  | 日期 |  |

## 1.0 產品描述 (續)

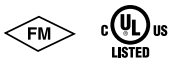
### 軟管:

- **AH2 系列編織軟管 (公稱 ID 為 1 英寸/25 毫米)** : 48 英寸/1220 毫米。注: 公稱長度包括轉接短節和 5.75 英寸/140 毫米直通異徑管。
- **AH2-CC 系列編織軟管 (公稱 ID 為 1 英寸/25 毫米)** : 48 英寸/1220 毫米。注: 公稱長度包括捕獲接頭和 5.75 英寸/140 毫米直通異徑管。
- **撓性軟管最小彎曲半徑:**
  - 7英寸/178毫米 (FM認證)
  - 2英寸/51毫米 (cULus列名)
- **每一撓性軟管允許的最多彎曲數:** 請參見 5.0 性能一節中的摩擦損失圖表

### 連接:

- 要通過 1 英寸/25 毫米 NPT / BSPT 外螺紋或 1 英寸/25 毫米 IGS™ 溝槽分支線 (入口), 請參閱 [25.14 號技術檔](#)。

## 2.0 認證/列名



## 3.0 規格 - 材料

### AB6 型支架組件:

- **支架碳鋼, 鍍鋅**
- **U 型螺栓:** 碳鋼, 鍍鋅
- **六角螺母:** 碳鋼, 鍍鋅
- **密封 (請指定選擇):**
  - 三元乙丙橡膠 (EPDM)/氯丁橡膠 (150°F/65°C)
  - 矽膠閉孔泡沫 (225°F/107°C)
- **墊圈:** 碳鋼, 鍍鋅
- **螺釘:** 碳鋼, 鍍鋅

### 乾式撒水頭:

有關乾式撒水頭材料規格, 請參閱 1.0 產品說明中相應的技術文件。

### AH2 系列編織撓性軟管:

- **撓性軟管:** 300 系列不銹鋼
- **套環/焊接管件:** 300 系列不銹鋼
- **密封墊圈密封:** Victaulic (唯特利) 三元乙丙橡膠 (EPDM)
- **隔離環:** 尼龍
- **螺母和短節:** 碳鋼, 鍍鋅

### 3.0 規格 – 材料 (續)

#### AH2-CC系列

- **撓性軟管:** 300 系列不銹鋼
- **套環/焊接管件:** 300 系列不銹鋼
- **密封墊圈密封:** Victaulic (唯特利) 三元乙丙橡膠 (EPDM)
- **隔離環:** 尼龍
- **接頭定位環:** 聚乙烯
- **螺母和短節:** 碳鋼, 鍍鋅
- **異徑管 (½英寸/15毫米或¾英寸/20毫米):** 碳鋼, 鍍鋅
- **殼體:** 符合ASTM A 536之65-45-12等級要求的球墨鑄鐵。根據特殊要求, 可提供符合ASTM A 395之65-45-15等級要求的球墨鑄鐵。

#### 接頭殼體塗層:

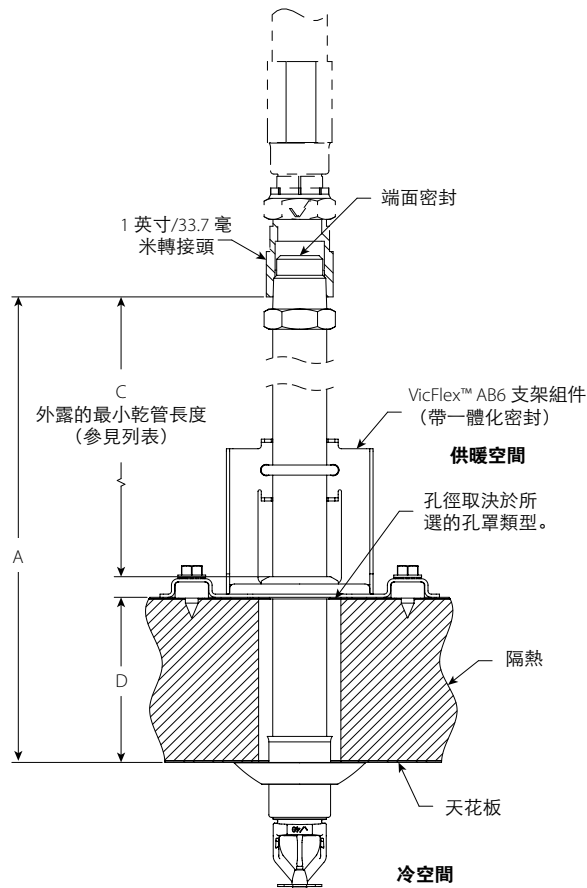
- 橙色瓷漆 (北美、亞太地區)。
- 紅色瓷漆 (歐洲)。
- 熱浸鍍鋅。

#### “E” 級三元乙丙橡膠 (EPDM) (A 型) Vic-Plus™ 預潤滑密封墊圈

- 三元乙丙橡膠 (EPDM) (紫色色碼)。僅適用於乾濕 (無油空氣) 消防系統。可在濕式和乾式系統中連續使用的列名/認證。可用於 -40°F/-40°C 及以上乾式系統的列名/認證。不適用於熱水或蒸汽應用。  
注: 對於密封墊圈潤滑說明, 請務必參考適用於您正在安裝產品的 [I-100](#) Victaulic (唯特利) 現場安裝手冊。  
注: 所列用途僅為一般應用場合。必須注意在某些應用場合中, 這些密封墊圈可能不相容。請務必參考 [05.01 號技術檔](#) Victaulic (唯特利) 密封墊圈選用指南, 獲取具體的密封墊圈應用場合指導和不相容的應用場合清單資訊。
- **螺栓/螺母:** 電鍍鋅碳鋼, 柱頭符合ASTM A449物理和化學要求以及ASTM A183物理要求。
- **連鎖:** 電鍍鋅CrMo合金鋼, 符合ASTM B633 Zn/Fe 5之Type III表面光潔度

## 4.0 尺寸

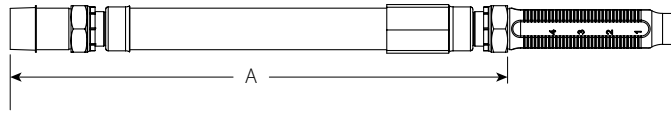
### 撒水頭乾管長度選擇



| 溫度保持在最低 40°F/40°C              |  |                              |
|--------------------------------|--|------------------------------|
| 撒水頭噴射口的環境溫度                    | “D”<br>凍庫天花或牆壁厚度                               | “A”<br>訂單乾管長度                |
| 降低至 20°F<br>降低至 -6.7°C         | 3 – 6 英寸/76 – 152 毫米<br>7 – 12 英寸/178 – 305 毫米 | 12 英寸/254 毫米<br>18 英寸/406 毫米 |
| 19°F至0°F<br>-7.2°C至-17.8°C     | 3 – 6 英寸/76 – 152 毫米<br>7 – 12 英寸/178 – 305 毫米 | 18 英寸/457 毫米<br>24 英寸/610 毫米 |
| -1°F至-20°F<br>-18.3°C至-28.9°C  | 3 – 6 英寸/76 – 152 毫米<br>7 – 12 英寸/178 – 305 毫米 | 24 英寸/508 毫米<br>30 英寸/660 毫米 |
| -21°F至-30°F<br>-29.4°C至-34.4°C | 3 – 6 英寸/76 – 152 毫米<br>7 – 12 英寸/178 – 305 毫米 | 24 英寸/559 毫米<br>30 英寸/711 毫米 |
| -31°F至-40°F<br>-35.0°C至-40.0°C | 3 – 6 英寸/76 – 152 毫米<br>7 – 12 英寸/178 – 305 毫米 | 24 英寸/610 毫米<br>30 英寸/762 毫米 |

## 4.1 尺寸

### 產品詳細資訊和可選元件



| 尺寸                         | 尺寸               |
|----------------------------|------------------|
| 公稱<br>軟管<br>長度<br>英寸<br>毫米 | A<br>英寸<br>毫米    |
| 48<br>1220                 | 42.25<br>1073.15 |

注：請參閱 5.0 性能一節以獲取 AB6 型支架列名和認證資訊的完整清單，其中包含 AH2-CC 系列和 AH2 系列長度。

## 5.0 性能

## 水力損失數據



## AH2 和 AH2-CC 系列編織軟管，配合用於 AB6 型 VicFlex 支架組件

| 不銹鋼撓性軟管長度 <sup>1</sup><br>英寸/毫米 | 撒水頭 K 係數  | 出口<br>類型 | 等效長度 1英寸/33.7毫米、<br>壁厚 Sch40 的管道<br>英尺<br>米 | 2英寸/51毫米彎曲半徑的<br>90°彎曲的最大數量 |
|---------------------------------|-----------|----------|---|-----------------------------|
| 31/790                          | 5.6/8.1   | 直線型      | 17.0/5.2                                    | 4                           |
| 36/915                          | 5.6/8.1   | 直線型      | 23.0/7.0                                    | 5                           |
| 48/1220                         | 5.6/8.1   | 直線型      | 37.0/11.3                                   | 8                           |
| 60/1525                         | 5.6/8.1   | 直線型      | 46.0/14.0                                   | 10                          |
| 72/1830                         | 5.6/8.1   | 直線型      | 56.0/17.1                                   | 12                          |
| 31/790                          | 8.0/11.5  | 直線型      | 17.0/5.2                                    | 4                           |
| 36/915                          | 8.0/11.5  | 直線型      | 23.0/7.0                                    | 5                           |
| 48/1220                         | 8.0/11.5  | 直線型      | 37.0/11.3                                   | 8                           |
| 60/1525                         | 8.0/11.5  | 直線型      | 46.0/14.0                                   | 10                          |
| 72/1830                         | 8.0/11.5  | 直線型      | 56.0/17.1                                   | 12                          |
| 31/790                          | 11.2/16.1 | 直線型      | 17.0/5.2                                    | 4                           |
| 36/915                          | 11.2/16.1 | 直線型      | 23.0/7.0                                    | 5                           |
| 48/1220                         | 11.2/16.1 | 直線型      | 37.0/11.3                                   | 8                           |
| 60/1525                         | 11.2/16.1 | 直線型      | 46.0/14.0                                   | 10                          |
| 72/1830                         | 11.2/16.1 | 直線型      | 56.0/17.1                                   | 12                          |

<sup>1</sup> 異徑管不包括在 AB6 組件中。公稱軟管長度包括用於濕式系統的 5.75 英寸/140 毫米標準異徑管。當計算需要的軟管長度時請進行相應的扣減。

## 水力損失數據



## AH2 和 AH2-CC 系列編織軟管，配合用於 AB6 型 VicFlex 支架組件

| 不銹鋼撓性軟管長度 <sup>1</sup><br>英寸/毫米 | 撒水頭 K 係數 | 出口<br>類型 | 等效長度 1英寸/33.7毫米、<br>壁厚 Sch40 的管道<br>英尺<br>米 | 彎曲半徑為 7 英寸/178 毫<br>米時 90°彎曲的最大數量 |
|---------------------------------|----------|----------|---|-----------------------------------|
| 31/790                          | 5.6/8.1  | 直線型      | 13.8/4.2                                    | 2                                 |
| 36/915                          | 5.6/8.1  | 直線型      | 16.6/5.1                                    | 2                                 |
| 48/1220                         | 5.6/8.1  | 直線型      | 23.4/7.1                                    | 3                                 |
| 60/1525                         | 5.6/8.1  | 直線型      | 30.2/9.2                                    | 4                                 |
| 72/1830                         | 5.6/8.1  | 直線型      | 37.0/11.3                                   | 4                                 |
| 31/790                          | 8.0/11.5 | 直線型      | 20.7/6.3                                    | 2                                 |
| 36/915                          | 8.0/11.5 | 直線型      | 25.0/7.6                                    | 2                                 |
| 48/1220                         | 8.0/11.5 | 直線型      | 35.5/10.8                                   | 3                                 |
| 60/1525                         | 8.0/11.5 | 直線型      | 39.6/12.1                                   | 4                                 |
| 72/1830                         | 8.0/11.5 | 直線型      | 43.5/13.3                                   | 4                                 |

<sup>2</sup> 異徑管不包括在 AB6 組件中。公稱軟管長度包括用於濕式系統的 5.75 英寸/140 毫米標準異徑管。當計算需要的軟管長度時請進行相應的扣減。

## 6.0 通知

### 警告



- 在安裝任何 Victaulic (唯特利) 產品之前, 請閱讀並理解所有安裝說明。
- 在安裝、拆除、調整或維護任何 Victaulic (唯特利) 產品之前, 請務必立即確認管道系統已完全卸壓並排乾積水。
- 請穿戴防護眼鏡、安全帽和足部防護用品。

如果不遵循這些說明, 則可能會導致死亡或嚴重人身傷害和財產損壞。

- 這些產品僅適用於消防系統, 系統設計和安裝必須遵照美國國家消防協會的現行適用標準 (NFPA 13、13D、13R 等) 或同等標準並符合相應的建築和消防規範。這些標準和規範包含保護系統遠離結冰溫度、腐蝕、機械損壞等方面的重要相關資訊。
- 安裝人員應瞭解本產品的用途, 以及其適用於特定應用的原因。
- 安裝人員應瞭解通用行業安全標準以及產品安裝不當的潛在後果。
- 系統設計人員應負責驗證材料是否適用於管道系統和外部環境中的預期流體介質。
- 必須由選材人員鑒定液體的化學成分、pH值、工作溫度、氯化物濃度、氧氣濃度和材料上的流率, 以確定系統使用壽命足夠用於既定用途。如果不遵循安裝要求及當地、國家的規範和標準, 則可能威脅系統的完整性, 進而導致死亡、嚴重人身傷害和/或財產損壞。

### 警告

- 系統設計師負責檢查 304/304L 型不銹鋼撓性軟管是否適合用於既定流體介質。
- 選材人員必須對液體的化學成分、pH 值、操作溫度、氯化物水準、氧氣水準、流率和它們對 AISI 的 304/304L 型不銹鋼撓性軟管的影響進行鑒定, 確認系統使用壽命能滿足既定用途。

如果不遵循這些說明, 則可能導致產品失效, 進而導致嚴重人身傷害和/或財產損壞。

## 7.0 參考材料

### 組件重量

下表中的值是 V33、V36 或 V40 型號乾式撒水頭、AH2-CC 系列撓性軟管（充水式）和 AB6 型支架元件的總重量（單位：磅/千克）。

| 尺寸                                 | 重量<br>磅<br>千克 |            |               |            |             |            |               |             |             |             |               |             |             |             |               |             |             |             |               |             |
|------------------------------------|---------------|------------|---------------|------------|-------------|------------|---------------|-------------|-------------|-------------|---------------|-------------|-------------|-------------|---------------|-------------|-------------|-------------|---------------|-------------|
|                                    | AH2-31-AB6    |            | AH2-CC-31-AB6 |            | AH2-36-AB6  |            | AH2-CC-36-AB6 |             | AH2-48-AB6  |             | AH2-CC-48-AB6 |             | AH2-60-AB6  |             | AH2-CC-60-AB6 |             | AH2-72-AB6  |             | AH2-CC-72-AB6 |             |
| V33、V36<br>或 V40 AB6<br>訂單長度 英寸/毫米 | V33/<br>V36   | V40        | V33/<br>V36   | V40        | V33/<br>V36 | V40        | V33/<br>V36   | V40         | V33/<br>V36 | V40         | V33/<br>V36   | V40         | V33/<br>V36 | V40         | V33/<br>V36   | V40         | V33/<br>V36 | V40         | V33/<br>V36   | V40         |
| 12<br>305                          | 6.5<br>3.0    | 6.1<br>2.8 | 7.5<br>3.4    | 7.1<br>3.2 | 6.9<br>3.1  | 6.5<br>3.0 | 7.9<br>3.6    | 7.5<br>3.4  | 8.1<br>3.7  | 7.7<br>3.5  | 9.1<br>4.1    | 8.7<br>4.0  | 9.2<br>4.2  | 8.8<br>4.0  | 10.2<br>4.6   | 9.8<br>4.5  | 10.3<br>4.7 | 9.9<br>4.5  | 11.3<br>5.1   | 10.9<br>5.0 |
| 18<br>457                          | 7.5<br>3.4    | 7.0<br>3.2 | 8.5<br>3.9    | 8.0<br>3.6 | 7.9<br>3.6  | 7.4<br>3.4 | 8.9<br>4.0    | 8.4<br>3.8  | 9.1<br>4.1  | 8.6<br>3.9  | 10.1<br>4.6   | 9.6<br>4.4  | 10.2<br>4.6 | 9.7<br>4.4  | 11.2<br>5.1   | 10.7<br>4.9 | 11.3<br>5.1 | 10.8<br>4.9 | 12.3<br>5.6   | 11.8<br>5.4 |
| 24<br>610                          | 8.5<br>3.9    | 7.9<br>3.6 | 9.5<br>4.3    | 8.9<br>4.0 | 8.9<br>4.0  | 8.3<br>3.8 | 9.9<br>4.5    | 9.3<br>4.2  | 10.1<br>4.6 | 9.5<br>4.3  | 11.1<br>5.0   | 10.5<br>4.8 | 11.2<br>5.1 | 10.6<br>4.8 | 12.2<br>5.5   | 11.6<br>5.3 | 12.3<br>5.6 | 11.7<br>5.3 | 13.3<br>6.0   | 12.7<br>5.8 |
| 30<br>762                          | 9.5<br>4.3    | 8.8<br>4.0 | 10.5<br>4.8   | 9.8<br>4.5 | 9.9<br>4.5  | 9.2<br>4.2 | 10.9<br>5.0   | 10.2<br>4.6 | 11.1<br>5.0 | 10.4<br>4.7 | 12.1<br>5.5   | 11.4<br>5.2 | 12.2<br>5.5 | 11.5<br>5.2 | 13.2<br>6.0   | 12.5<br>5.7 | 13.3<br>6.0 | 12.6<br>5.7 | 14.3<br>6.5   | 13.6<br>6.2 |

[I-VICFLEX-AB6 : Vicflex™ AB6 型組件 - 冷藏庫安裝手冊](#)

[I-40 : Firelock™ 自動撒水頭安裝手冊](#)

[40.60 : Firelock™ V3606/V3605 型號技術檔](#)

[40.61 : Firelock™ V3608/V3607 型號技術檔](#)

[40.64 : Firelock™ V3610/V3609 型號技術檔](#)

[40.66 : Firelock™ V4001、V4002 型號技術檔](#)



## 7.0 參考材料 (續)

### VicFlex™ AB6 型支架

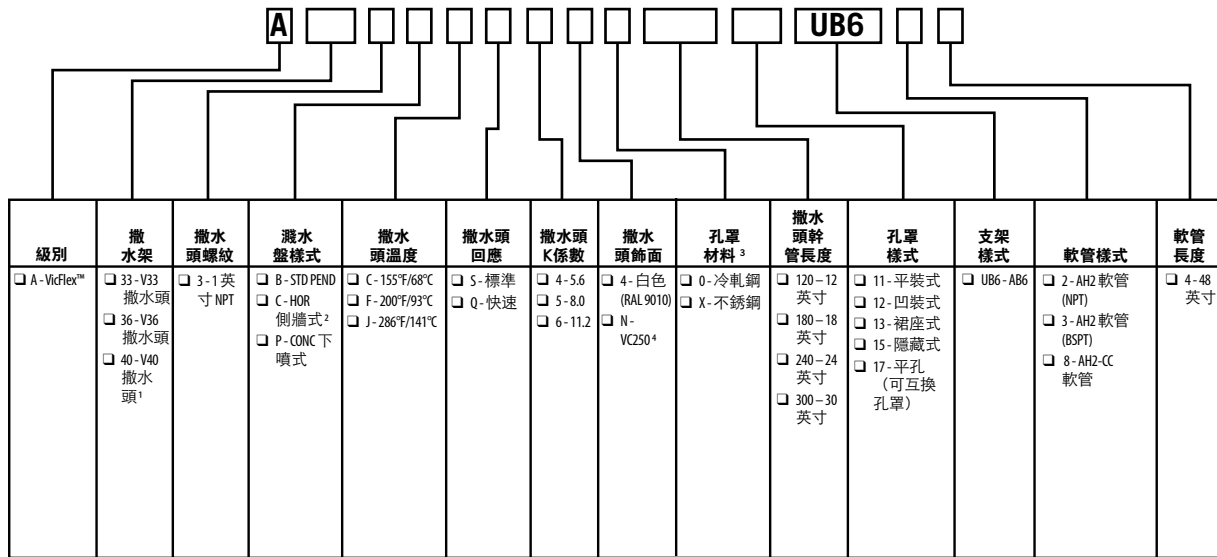
Bill 收件人:

|      |      |
|------|------|
| 公司名稱 |      |
| 地址   |      |
| 州/省: | 郵遞區號 |
| 電話:  | 電子郵件 |
| 傳真:  |      |

Ship 運往:

|      |    |
|------|----|
| 訂單號  | 日期 |
| 公司名稱 |    |
| 地址   |    |
| 州    | 郵編 |
| 標籤標注 |    |

數量 (按以下規定):  如果需要不同尺寸、類型或其他選項的設備, 請附上各自規格的附表。



注: 所有系統均為 POA。如需定價, 請聯繫 Victaulic (唯特利)。  
<sup>1</sup>V40 撒水架不提供水準側牆式或隱藏下噴式澀水盤樣式。  
<sup>2</sup>水準側牆式不含可互換孔罩。  
<sup>3</sup>孔罩表面與撒水頭表面相同。  
<sup>4</sup>UL 和 FM 認證的耐腐蝕塗層, VdS 和 LPCB 認可和認證的替代塗層。顯示銻的顏色。

#### 產品選擇和適應性的使用者責任

每位元使用者應根據行業標準和專案規格、適用建築規範和相關法規以及 Victaulic (唯特利) 性能、維護、安全和警告說明, 全權負責自行決定 Victaulic (唯特利) 產品是否適合其特定最終用途。本文件或任何其他文件或來自 Victaulic (唯特利) 員工的任何口頭建議、意見或主張均不得被視為是對 Victaulic (唯特利) 公司標準銷售條件、安裝指南或本免費聲明中任何規定的改變、變更、替代或棄權。

#### 智慧財產權

本聲明中所有可能或推薦使用材料、產品、服務或設計的任何陳述不表示或不得被解釋為授予許可使用 Victaulic (唯特利) 公司或其任何子公司或關聯公司的任何包含該使用或設計的專利或其他智慧財產權, 也不得在侵犯任何專利或其他智慧財產權的情況下推薦使用該材料、產品、服務或設計。術語“已取得專利”或“即將取得專利”是指在美國和/或其他國家的發明專利、實用新型專利和外觀設計專利。

#### 注

該產品應由 Victaulic (唯特利) 製造或按照 Victaulic (唯特利) 規格製造。所有產品按照現行 Victaulic (唯特利) 安裝/裝配指導安裝。Victaulic (唯特利) 保留不經通告改變產品規格、設計和標準設備的權利, 且不對此承擔任何責任和義務。

#### 安裝圖示

對於正在安裝的產品, 請務必參閱 I-VICFLEX-AB1-AB2-AB10、I-VICFLEX-AB4-AB9、I-VICFLEX-AB7 或 I-VICFLEX-AB8。Victaulic (唯特利) 產品的每一發貨包裝中均附贈安裝手冊, 以提供全面的安裝與裝配資料; 也可通過我公司網站 [www.victaulic.com](http://www.victaulic.com) 下載安裝手冊的 PDF 版本。

#### 擔保

有關擔保細節, 請參閱現行價格表的擔保一節, 或與 Victaulic (唯特利) 聯繫。

#### 商標

Victaulic (唯特利) 和所有其他 Victaulic (唯特利) 標誌均為 Victaulic (唯特利) 公司或其附屬實體在美國和/或其他國家的商標或註冊商標。