

Robinetts-vannes à opercule

SÉRIE 771H OS&Y RAINURE x RAINURE
 SÉRIE 772H NRS RAINURE x RAINURE
 SÉRIE 771F OS&Y RAINURE x BRIDE
 SÉRIE 772F NRS RAINURE x BRIDE
 SÉRIE 773 POTEAU INDICATEUR MURAL
 SÉRIE 774 POTEAU INDICATEUR VERTICAL

Les robinets-vannes à tige montante série 771H OS&Y et série 771F OS&Y sont utilisés lorsqu'une fermeture positive est requise et qu'un indicateur visuel rapide de position ouverte/fermée est requis. Les robinets-vannes à opercule séries 772H NRS et 772F NRS sont utilisés pour la fermeture lorsque la vanne est commandée à distance, en cas de vanne située derrière un mur ou enterrée, par exemple. Les robinets-vannes à opercule séries 773 NRS et 772F NRS sont proposés avec poteau indicateur en option murale (séries 773) ou verticale (séries 774).



SÉRIE 771H



SÉRIE 772H



SÉRIE 774



SÉRIE 771F



SÉRIE 772F



SÉRIE 773

SPÉCIFICATIONS DES MATÉRIAUX

Robinetts-vannes à opercule OS & Y série 771 et NRS série 772

Corps : Fonte ductile conforme à la norme ASTM A536, grade 65-45-12

Joint corps : EPDM

Boulons corps : acier électrozingué avec bouchons en plastique

Volant de manœuvre :

Arcade OS & Y (série 771 uniquement) : Fonte ductile conforme à la norme ASTM A536, grade 65-45-12

Chapeau : Fonte ductile conforme à la norme ASTM A536, grade 65-45-12

Chapeau/Revêtement du corps : revêtement époxy appliqué par fusion

Opercule : fonte ductile, revêtement EPDM

Écrou opercule : bronze conforme à la norme ASTM B62

Tige : laiton, ASTM B16

Voir suite page 2.

TÂCHE/MAÎTRE D'OUVRAGE

Réf. système _____

Lieu _____

INSTALLATEUR

Soumis par _____

Date _____

INGÉNIEUR

Sect. spéc. _____ Para _____

Approuvé par _____

Date _____

Robinetts-vannes à opercule

SÉRIE 771H OS&Y RAINURE x RAINURE
 SÉRIE 772H NRS RAINURE x RAINURE
 SÉRIE 771F OS&Y RAINURE x BRIDE
 SÉRIE 772F NRS RAINURE x BRIDE
 SÉRIE 773 POTEAU INDICATEUR MURAL
 SÉRIE 774 POTEAU INDICATEUR VERTICAL

SPÉCIFICATIONS DES MATÉRIAUX

Suite de la page 1

Joint toriques : EPDM

En option :

- **Bride du poteau indicateur :** Fonte ductile conforme à la norme ASTM A536, grade 65-45-12, disponible pour les vannes NRS uniquement

Indicateurs séries 773 et 774

Cadre cible : Bronze conforme à la norme ASTM B62

Fenêtre : Polycarbonate

Poteau indicateur mural série 773 :

Corps : Fonte ductile conforme à la norme ASTM A126-B

Tige de manœuvre : Bronze conforme à la norme ASTM B62

Barre de manœuvre : Acier au carbone

Indicateurs verticaux série 774 :

Corps : Fonte ductile conforme à la norme ASTM A126-B

Rallonge manchette : Fonte ductile conforme à la norme ASTM A126-B

CERTIFICATIONS/HOMOLOGATIONS

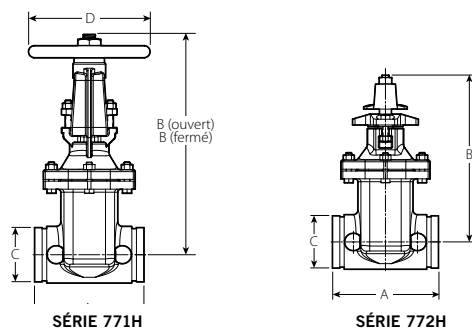
pouces DN	Série 771H		Série 772H		Série 771F		Série 772F	
	cULus	FM	cULus	FM	cULus	FM	cULus	FM
2 ½ DN65	250 psi/1725 kPa	250 psi/1725 kPa	250 psi/1725 kPa	250 psi/1725 kPa	250 psi/1725 kPa	250 psi/1725 kPa	250 psi/1725 kPa	250 psi/1725 kPa
76,1 mm	250 psi/1725 kPa	250 psi/1725 kPa	250 psi/1725 kPa	250 psi/1725 kPa	250 psi/1725 kPa	250 psi/1725 kPa	250 psi/1725 kPa	250 psi/1725 kPa
3 DN80	250 psi/1725 kPa	250 psi/1725 kPa	250 psi/1725 kPa	250 psi/1725 kPa	250 psi/1725 kPa	250 psi/1725 kPa	250 psi/1725 kPa	250 psi/1725 kPa
4 DN100	250 psi/1725 kPa	250 psi/1725 kPa	250 psi/1725 kPa	250 psi/1725 kPa	250 psi/1725 kPa	250 psi/1725 kPa	250 psi/1725 kPa	250 psi/1725 kPa
165,1 mm	250 psi/1725 kPa	250 psi/1725 kPa	250 psi/1725 kPa	250 psi/1725 kPa	250 psi/1725 kPa	250 psi/1725 kPa	250 psi/1725 kPa	250 psi/1725 kPa
6 DN150	250 psi/1725 kPa	250 psi/1725 kPa	250 psi/1725 kPa	250 psi/1725 kPa	250 psi/1725 kPa	250 psi/1725 kPa	250 psi/1725 kPa	250 psi/1725 kPa
8 DN200	250 psi/1725 kPa	250 psi/1725 kPa	250 psi/1725 kPa	250 psi/1725 kPa	250 psi/1725 kPa	250 psi/1725 kPa	250 psi/1725 kPa	250 psi/1725 kPa
10 DN250	250 psi/1725 kPa	250 psi/1725 kPa	250 psi/1725 kPa	250 psi/1725 kPa	250 psi/1725 kPa	250 psi/1725 kPa	250 psi/1725 kPa	250 psi/1725 kPa
12 DN300	250 psi/1725 kPa	250 psi/1725 kPa	250 psi/1725 kPa	–	250 psi/1725 kPa	–	250 psi/1725 kPa	–
14 DN350	250 psi/1725 kPa	–	250 psi/1725 kPa	–	250 psi/1725 kPa	–	250 psi/1725 kPa	–
16 DN400	250 psi/1725 kPa	–	250 psi/1725 kPa	–	250 psi/1725 kPa	–	250 psi/1725 kPa	–

Robinetts-vannes à opercule

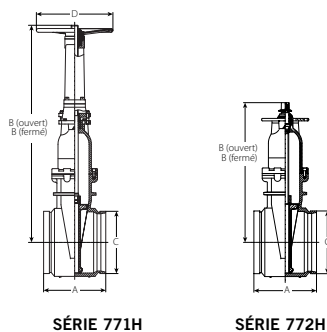
- SÉRIE 771H OS&Y RAINURE x RAINURE
- SÉRIE 772H NRS RAINURE x RAINURE
- SÉRIE 771F OS&Y RAINURE x BRIDE
- SÉRIE 772F NRS RAINURE x BRIDE
- SÉRIE 773 POTEAU INDICATEUR MURAL
- SÉRIE 774 POTEAU INDICATEUR VERTICAL

DIMENSIONS

Série 771H OS&Y et série 772H rainuré x rainuré



Dimension		Dimensions – pouces/mm						Approx. Poids unitaire lb/kg	
Nominal Dimension Pouces DN	Réel Diamètre extérieur Pouces mm	A	Hauteur série 771H B		Série 772H Hauteur B	C	D	Série 771H	Série 772H
			Fermée	Ouverte					
2 1/2 DN65	2.88 73,0	7.500 190,5	16.18 411	18.74 476	11.02 280	2.88 73	7.87 200	31.5 14,3	22.05 10
76,1 mm	3.00 76,1	7.500 190,5	16.18 411	19.18 487,1	11.02 280	3.00 76,1	7.87 200	31.5 14,3	22.05 10
3 DN80	3.50 88,9	7.992 203	17.09 434	20.34 514	12.21 310	3.50 88,9	7.87 200	39.3 17,8	29.77 13,5
4 DN100	4.50 114,3	9.016 229	18.11 460	22.05 560	13.58 345	4.50 114,3	10.24 260	55.4 25,1	39.69 18
165,1 mm	6.50 165,1	10.512 267	23.90 607	30.40 772,1	17.13 435	6.50 165,1	12.40 315	104.8 47,5	81.13 36,8
6 DN150	6.63 168,3	10.512 267	23.90 607	29.80 757	17.13 435	6.63 168,3	12.40 250	104.8 47,5	81.13 36,8
8 DN200	8.63 219,1	11.496 292	28.59 726	36.46 926	20.12 511	8.63 219,1	14.76 375	174.0 78,9	134.49 61
10 DN250	10.75 273	12.992 330	35.04 890	44.88 1140	24.02 610	10.75 273	16.38 416	262.4 119	194.00 88
12 DN300	12.75 323,9	14.016 356	40.12 1019	51.93 1319	27.68 703	12.75 323,9	17.52 445	392.9 178,2	310.41 140,8



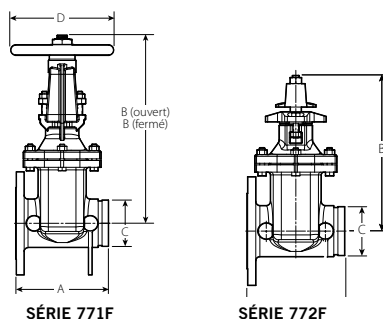
Dimension		Dimensions – pouces/mm						Approx. Poids unitaire lb/kg	
Nominal Dimension Pouces DN	Réel Diamètre extérieur Pouces mm	A	Hauteur série 771H B		Série 772H B	C	D	Série 771H	Série 772H
			Fermée	Ouverte					
14 DN350	14.000 355,6	15.00 381	53.00 1346	66.75 1695	32.50 826	14.00 356	19.63 498	586.0 266	492.0 223
16 DN400	16.000 406,4	16.00 406	55.88 1419	71.63 1819	36.00 914	16.00 406	19.63 498	776.0 352	667.0 307

Robinetts-vannes à opercule

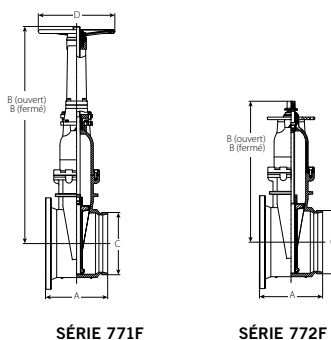
- SÉRIE 771H OS&Y RAINURE x RAINURE
- SÉRIE 772H NRS RAINURE x RAINURE
- SÉRIE 771F OS&Y RAINURE x BRIDE
- SÉRIE 772F NRS RAINURE x BRIDE
- SÉRIE 773 POTEAU INDICATEUR MURAL
- SÉRIE 774 POTEAU INDICATEUR VERTICAL

DIMENSIONS

Les séries 771F OS&Y et 772F bride x rainure disposent en standard d'une bride classe 150 ANSI. Autres diamètres disponibles. Contactez Victaulic pour plus de détails.



Dimension		Dimensions – pouces/mm						Approx. Poids unitaire lb/kg	
Nominal Dimension Pouces DN	Réal Diamètre extérieur Pouces mm	Hauteur série 771F B			Série 772F Hauteur B	C	D	Série 771F	Série 772F
		A	Fermée	Ouverte					
2 1/2 DN65	2.88 73	7.500 190,5	16.18 411	18.74 476	11.02 280	2.88 73	7.87 200	38.14 17,3	30.43 13,8
76,1 mm	3.00 76,1	7.500 190,5	16.18 411	19.18 487,1	11.02 280	3.00 76,1	7.87 200	38.14 17,3	30.43 13,8
3 DN80	3.50 88,9	7.992 203	17.09 434	20.34 514	12.21 310	3.50 88,9	7.87 200	48.06 21,8	37.48 17
4 DN100	4.50 114,3	9.016 229	18.11 460	22.05 560	13.58 345	4.50 114,3	10.24 260	70.55 32	52.91 24
165,1 mm	6.50 165,1	10.512 267	23.90 607	30.40 772,1	17.13 435	6.50 165,1	12.40 315	121.26 55	94.80 43
6 DN150	6.63 168,3	10.512 267	23.90 607	29.80 757	17.13 435	6.63 168,3	12.40 250	121.26 55	94.80 43
8 DN200	8.63 219,1	11.496 292	28.59 726	36.46 926	20.12 511	8.63 219,1	14.76 375	196.22 89	158.74 72
10 DN250	10.75 273	12.992 330	35.04 890	44.88 1140	24.02 610	10.75 273	16.38 416	310.86 141	253.54 115
12 DN300	12.75 323,9	14.016 356	40.12 1019	51.93 1319	27.68 703	12.75 323,9	17.52 445	449.75 204	376.99 171



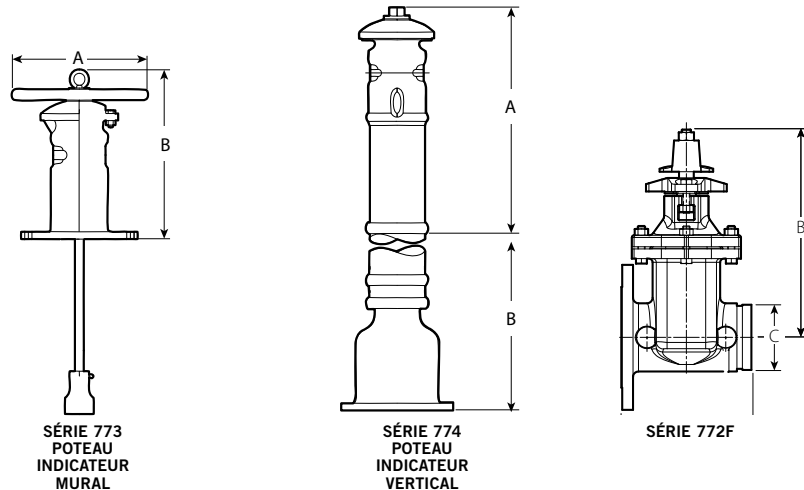
Nominal Dimension Pouces DN	Réal Diamètre extérieur Pouces mm	Hauteur série 771F B			Série 772F B	C	D	Série 771F	Série 772F
		A	Fermée	Ouverte					
14 DN350	14.000 355,6	15.00 381	53.00 1346	66.75 1695	32.50 826	14.00 356	19.63 498	642.0 291	547.0 248
16 DN400	16.000 406,4	16.00 406	55.88 1419	71.63 1819	36.00 914	16.00 406	19.63 498	847.0 384	747.0 339

Robinetts-vannes à opercule

SÉRIE 771H OS&Y RAINURE x RAINURE
 SÉRIE 772H NRS RAINURE x RAINURE
 SÉRIE 771F OS&Y RAINURE x BRIDE
 SÉRIE 772F NRS RAINURE x BRIDE
 SÉRIE 773 POTEAU INDICATEUR MURAL
 SÉRIE 774 POTEAU INDICATEUR VERTICAL

DIMENSIONS

Poteau indicateur mural série 773
 Poteau indicateur vertical série 774



Poteau indicateur	Dimensions – pouces/millimètres			Approx. Poids unitaire
	A	B min.	B max.	Lbs. kg
Série 773 Mural	14.00 356	15.54 394,6	—	127,8 58,0
Série 774 Vertical	39.92 1014	21.65 550	61.42 1560	163.0 74,0

Poteau indicateur - Dimensions types (vertical et mural) Pouces/mm		
Nominal Dimension Pouces DN	C Dimension de la ligne médiane au haut de l'écrou de manœuvre	Approximatif Nombre de tours nécessaires pour l'ouverture
2 ½ DN65	11.58 298	9
76,1 mm	11.58 298	9
3 DN80	12.92 328	10
4 DN100	14.29 363	13
6 DN150	17.13 453	16
165,1 mm	17.13 453	16
8 DN200	20.83 529	17
10 DN250	24.73 628	21
12 DN300	28.39 721	26

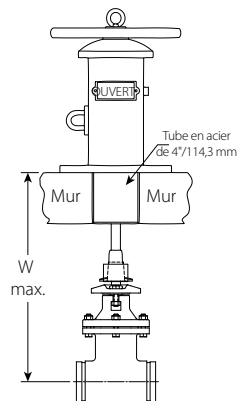
REMARQUE : Pour l'utilisation avec le poteau indicateur vertical série 774, les robinets-vannes à opercule NRS série 772H et série 772F doivent être équipés d'une plaque de montage. Contactez Victaulic pour plus de détails. Les poteaux indicateurs série 773 et série 774 sont uniquement destinés aux vannes NRS.

Robinetts-vannes à opercule

SÉRIE 771H OS&Y RAINURE x RAINURE
 SÉRIE 772H NRS RAINURE x RAINURE
 SÉRIE 771F OS&Y RAINURE x BRIDE
 SÉRIE 772F NRS RAINURE x BRIDE
 SÉRIE 773 POTEAU INDICATEUR MURAL
 SÉRIE 774 POTEAU INDICATEUR VERTICAL

DIMENSIONS

Poteau indicateur mural série 773
 Distance maximale de la surface
 extérieure du mur



Dimension		Distance maximale de la surface extérieure du mur
Nominal Dimension Pouces DN	Réel Diamètre extérieur Pouces mm	Pouces mm
		W Maximum
2 ½ DN65	2.875 73,0	33.0 838
3 DN80	3.500 88,9	36.9 936
4 DN100	4.500 114,3	37.3 948
165,1 mm	6.500 165,1	41.3 1048
6 DN150	6.625 168,3	41.3 1048
8 DN200	8.625 219,1	44.7 1135
10 DN250	10.750 273,0	48.6 1235
12 DN300	12.750 323,9	52.1 1324

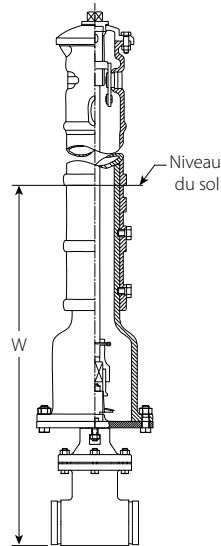
REMARQUE : Les dimensions données correspondent à une longueur de tige standard. Des distances supérieures peuvent être obtenues. Contactez Victaulic pour plus de détails.

Robinetts-vannes à opercule

SÉRIE 771H OS&Y RAINURE x RAINURE
 SÉRIE 772H NRS RAINURE x RAINURE
 SÉRIE 771F OS&Y RAINURE x BRIDE
 SÉRIE 772F NRS RAINURE x BRIDE
 SÉRIE 773 POTEAU INDICATEUR MURAL
 SÉRIE 774 POTEAU INDICATEUR VERTICAL

DIMENSIONS

Poteau indicateur vertical série 774
 Profondeur sous le sol



Dimension		W Profondeur sous le sol Pouces mm	
Nominal Dimension Pouces DN	Réel Diamètre extérieur Pouces mm	Minimum	Maximum
2 1/2 DN65	2.875 73,0	31.23 793	71 1803
3 DN80	3.500 88,9	32.57 827	72.34 1837
4 DN100	4.500 114,3	33.94 862	73.71 1872
165,1 mm	6.500 165,1	36.78 934	76.55 1944
6 DN150	6.625 168,3	36.78 934	76.55 1944
8 DN200	8.625 219,1	40.48 1028	80.25 2038
10 DN250	10.750 273,0	44.38 1127	84.15 2137
12 DN300	12.750 323,9	48.04 1220	87.81 2230

Robinetts-vannes à opercule

SÉRIE 771H OS&Y RAINURE x RAINURE
 SÉRIE 772H NRS RAINURE x RAINURE
 SÉRIE 771F OS&Y RAINURE x BRIDE
 SÉRIE 772F NRS RAINURE x BRIDE
 SÉRIE 773 POTEAU INDICATEUR MURAL
 SÉRIE 774 POTEAU INDICATEUR VERTICAL

GARANTIE

Voir la section Garantie de l'actuelle liste de prix ou contacter Victaulic pour plus de précisions.

REMARQUE

Ce produit sera fabriqué par Victaulic ou selon ses spécifications. Tous les produits doivent être installés conformément aux instructions d'installation et de montage Victaulic en vigueur. Victaulic se réserve le droit de modifier les spécifications, la conception et l'équipement standard de ses produits, sans préavis ni obligation de sa part.

⚠ AVERTISSEMENT



- Ne jamais installer des produits Victaulic avant d'avoir lu et compris toutes les instructions.
 - Toujours vérifier que le système de tuyauterie est complètement dépressurisé et vidangé avant de procéder à l'installation, à la dépose, au réglage ou à la maintenance de tout produit Victaulic.
 - Porter des lunettes de sécurité, un casque et des chaussures de sécurité.
- Le non-respect de ces consignes peut provoquer des blessures graves, voire mortelles, ainsi que des dommages matériels.

- Ces produits ne doivent être utilisés que sur les systèmes de protection incendie conçus et montés conformément aux normes en vigueur de la National Fire Protection Association (NFPA 13, 13D, 13R, etc.) ou autres normes équivalentes, conformément aux codes du bâtiment et de prévention des incendies. Ces normes et ces codes contiennent des informations importantes relatives à la protection des systèmes contre le gel, la corrosion, les dommages mécaniques, etc.
- L'installateur doit bien comprendre à quoi ce produit va servir et la raison pour laquelle il a été indiqué pour l'application en question.
- L'installateur doit bien comprendre les normes de sécurité en vigueur dans le secteur et les éventuelles conséquences d'une installation incorrecte du produit.
- Il incombe au concepteur du système de vérifier que les matériaux sont adaptés aux liquides destinés à circuler dans le système de tuyauterie et à l'environnement extérieur.
- Le prescripteur du matériau doit évaluer les effets de la composition chimique, du niveau de pH, de la température de fonctionnement, des niveaux de chlorure et d'oxygène, ainsi que du débit sur les matériaux, afin de vérifier que la durée de vie du système est acceptable par rapport à l'utilisation envisagée.

Le non-respect des conditions d'installation et des normes et codes locaux et nationaux peut compromettre l'intégrité du système ou entraîner une défaillance du système, avec pour conséquence des blessures graves voire mortelles et des dégâts matériels.

Vous trouverez toutes nos coordonnées sur notre site www.victaulic.com

10.92-FRE 3003 REV G MISE À JOUR 04/2021

VICTAULIC EST UNE MARQUE DÉPOSÉE DE LA SOCIÉTÉ VICTAULIC COMPANY. © 2022 VICTAULIC COMPANY. TOUS DROITS RÉSERVÉS.

10.92-FRE_8