

Absperrschieber



SERIE 771H MIT AUSSENLIEGENDER SPINDEL UND BOCKAUFSATZ, GENUTET x GENUTET

SERIE 772H MIT NICHT STEIGENDER SPINDEL, GENUTET x GENUTET

SERIE 771F MIT AUSSENLIEGENDER SPINDEL UND BOCKAUFSATZ, GENUTET x GEFLANSCHT

SERIE 772F MIT NICHT STEIGENDER SPINDEL, GENUTET x GEFLANSCHT

SERIE 773 HORIZONTALE STELLUNGSANZEIGE

SERIE 774 SENKRECHTE STELLUNGSANZEIGE

- Serie 771H mit außenliegender Spindel und Bockaufsatz (OS&Y), Serie 772H mit nicht steigender Spindel (NRS), genutet x genutet, Serie 771F OS&Y und Serie 772F NRS, genutet x geflanscht, sind in folgender Größe lieferbar: 2½–10"/65–250 mm, cULus- und FM-Zulassung für Anwendungen bis 250 psi/1725 kPa.
- Serie 771H mit außenliegender Spindel und Bockaufsatz (OS&Y), Serie 772H mit nicht steigender Spindel (NRS), genutet x genutet, Serie 771F OS&Y und Serie 772F NRS, genutet x geflanscht, sind in folgender Größe lieferbar: 12–16"/300–400 mm, cULus-Zulassung für Anwendungen bis 250 psi/1725 kPa.

Die Absperrschieber mit außenliegender Spindel + Bockaufsatz der Serien 771H und 771F werden verwendet, wenn eine positive Absperrung und eine schnelle optische Anzeige für offene/geschlossene Position erforderlich sind. Die Absperrschieber mit nicht steigender Spindel der Serien 772H und 772F werden gewöhnlich für Absperranwendungen verwendet, bei denen die Armatur fernbetrieben wird, z. B. wenn sich die Armatur hinter einer Wand oder in der Erde befindet. Die Absperrschieber mit nicht steigender Spindel der Serien 772H und 772F werden mit optionalen horizontalen (Serie 773) oder senkrechten (Serie 774) Stellungsanzeigen angeboten.



SERIE 771H



SERIE 772H



SERIE 774



SERIE 771F



SERIE 772F



SERIE 773

MATERIALSPEZIFIKATIONEN

Absperrschieber Serie 771 OS & Y und 772 NRS

Gehäuse: Gusseisen gemäß ASTM A-536, Klasse 65-45-12

Gehäusedichtung: EPDM

Gehäuseschrauben: Beschichteter Stahl mit Kunststoffabdeckungen

Handrad:

OS & Y, Bockaufsatz (nur Serie 771): Gusseisen gemäß ASTM A-536, Klasse 65-45-12

Haube: Gusseisen gemäß ASTM A536, Klasse 65-45-12

Hauben-/Gehäusebeschichtung: GFK-verstärkte Epoxid-Beschichtung

Schieber: Gusseisen, EPDM-Beschichtung

Schiebermutter: Bronze, gemäß ASTM B62

Schaft: Messing, ASTM B16

Fortsetzung auf Seite 2.

AUFTRAG/EIGENTÜMER

System-Nr. _____

Ort _____

BEAUFTRAGTE FIRMA

Vorgelegt von _____

Datum _____

INGENIEUR

Spez.-Abschn. _____ Para. _____

Genehmigt _____

Datum _____

www.victaulic.com

VICTAULIC IST EINE EINGETRAGENE MARKE DER FIRMA VICTAULIC. © 2019 VICTAULIC COMPANY. ALLE RECHTE VORBEHALTEN.

REV_F

10.92-GER_1

Absperrschieber

SERIE 771H MIT AUSSENLIEGENDER SPINDEL UND BOCKAUFSATZ, GENUTET x GENUTET
SERIE 772H MIT NICHT STEIGENDER SPINDEL, GENUTET x GENUTET
SERIE 771F MIT AUSSENLIEGENDER SPINDEL UND BOCKAUFSATZ, GENUTET x GEFLANSCHT
SERIE 772F MIT NICHT STEIGENDER SPINDEL, GENUTET x GEFLANSCHT
SERIE 773 HORIZONTALE STELLUNGSANZEIGE
SERIE 774 SENKRECHTE STELLUNGSANZEIGE

MATERIALSPEZIFIKATIONEN

Fortsetzung von Seite 1.

O-Ring-Dichtungen: EPDM

Optional:

- **Flansch für Stellungsanzeige:** Gusseisen gemäß ASTM A-536, Klasse 65-45-12, nur erhältlich für Armaturen mit nicht steigender Spindel

Anzeigen, Serie 773 & 774

Zielrahmen: Bronze gemäß ASTM B62

Fenster: Polycarbonat

Horizontale Stellungsanzeige Serie 773:

Gehäuse: Gusseisen gemäß ASTM A-126-B

Antriebsschaft: Bronze gemäß ASTM B62

Betätigungsstange: Kohlenstoffstahl

Senkrechte Stellungsanzeigen Serie 774:

Gehäuse: Gusseisen gemäß ASTM A-126-B

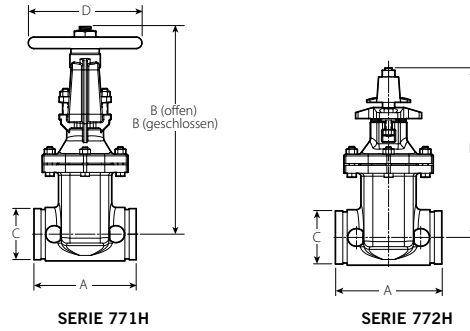
Verlängerungsmanschette: Gusseisen gemäß ASTM A-126-B

Absperrschieber

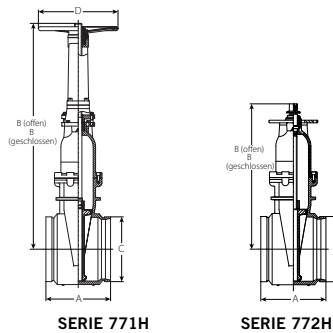
- SERIE 771H MIT AUSSENLIEGENDER SPINDEL UND BOCKAUFSATZ, GENUTET x GENUTET
- SERIE 772H MIT NICHT STEIGENDER SPINDEL, GENUTET x GENUTET
- SERIE 771F MIT AUSSENLIEGENDER SPINDEL UND BOCKAUFSATZ, GENUTET x GEFLANSCHT
- SERIE 772F MIT NICHT STEIGENDER SPINDEL, GENUTET x GEFLANSCHT
- SERIE 773 HORIZONTALE STELLUNGSANZEIGE
- SERIE 774 SENKRECHTE STELLUNGSANZEIGE

ABMESSUNGEN

Serie 771H OS&Y und Serie 772H, genutet x genutet



Größe		Abmessungen – Zoll/mm						Ungef. Gewicht pro Stck. Lbs./kg	
Nenngröße Zoll mm	Tatsächlicher Außendurchmesser Zoll mm	A	Serie 771H, Höhe B		Serie 772H, Höhe B	C	D	Serie 771H	Serie 772H
			Geschlossen	Geöffnet					
2½ 65	2.88 73,0	7.500 190,5	16.18 411	18.74 476	11.02 280	2.88 73	7.87 200	31.5 14,3	22.05 10
76,1 mm	3.00 76,1	7.500 190,5	16.18 411	19.18 487,1	11.02 280	3.00 76,1	7.87 200	31.5 14,3	22.05 10
3 80	3.50 88,9	7.992 203	17.09 434	20.34 514	12.21 310	3.50 88,9	7.87 200	39.3 17,8	29.77 13,5
4 100	4.50 114,3	9.016 229	18.11 460	22.05 560	13.58 345	4.50 114,3	10.24 260	55.4 25,1	39.69 18
165,1 mm	6.50 165,1	10.512 267	23.90 607	30.40 772,1	17.13 435	6.50 165,1	12.40 315	104.8 47,5	81.13 36,8
6 150	6.63 168,3	10.512 267	23.90 607	29.80 757	17.13 435	6.63 168,3	12.40 250	104.8 47,5	81.13 36,8
8 200	8.63 219,1	11.496 292	28.59 726	36.46 926	20.12 511	8.63 219,1	14.76 375	174.0 78,9	134.49 61
10 250	10.75 273	12.992 330	35.04 890	44.88 1140	24.02 610	10.75 273	16.38 416	262.4 119	194.00 88
12 300	12.75 323,9	14.016 356	40.12 1019	51.93 1319	27.68 703	12.75 323,9	17.52 445	392.9 178,2	310.41 140,8



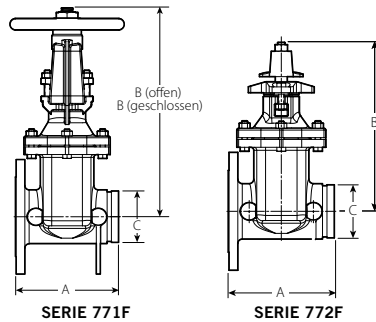
Nenngröße Zoll DN	Tatsächlicher Außendurchmesser Zoll mm	A	Serie 771H, Höhe B		Serie 772H B	C	D	Serie 771H	Serie 772H
			Geschlossen	Geöffnet					
14 DN350	14.000 355,6	15.00 381	53.00 1346	66.75 1695	32.50 826	14.00 356	19.63 498	586.0 266	492.0 223
16 DN400	16.000 406,4	16.00 406	55.88 1419	71.63 1819	36.00 914	16.00 406	19.63 498	776.0 352	667.0 307

Absperrschieber

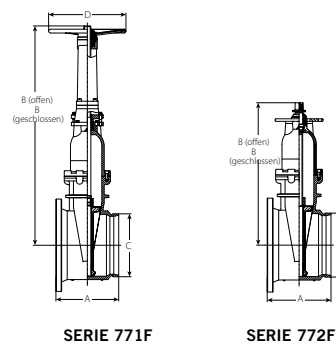
- SERIE 771H MIT AUSSENLIEGENDER SPINDEL UND BOCKAUFSATZ, GENUTET x GENUTET
- SERIE 772H MIT NICHT STEIGENDER SPINDEL, GENUTET x GENUTET
- SERIE 771F MIT AUSSENLIEGENDER SPINDEL UND BOCKAUFSATZ, GENUTET x GEFLANSCHT
- SERIE 772F MIT NICHT STEIGENDER SPINDEL, GENUTET x GEFLANSCHT
- SERIE 773 HORIZONTALE STELLUNGSANZEIGE
- SERIE 774 SENKRECHTE STELLUNGSANZEIGE

ABMESSUNGEN

Serie 771F OS&Y und Serie 772F, geflanscht x genietet, werden standardmäßig mit einem Flansch ANSI-Klasse 150 geliefert. Andere Größen sind erhältlich. Wenden Sie sich für Einzelheiten bitte an Victaulic.



Größe		Abmessungen – Zoll/mm						Ungef. Gewicht pro Stck. Lbs./kg	
Nenngröße Zoll mm	Tatsächlicher Außendurchmesser Zoll mm	A	Serie 771F, Höhe B		Serie 772F, Höhe B	C	D	Serie 771F	Serie 772F
			Geschlossen	Geöffnet					
2½ 65	2.88 73	7.500 190,5	16.18 411	18.74 476	11.02 280	2.88 73	7.87 200	38.14 17,3	30.43 13,8
76,1 mm	3.00 76,1	7.500 190,5	16.18 411	19.18 487,1	11.02 280	3.00 76,1	7.87 200	38.14 17,3	30.43 13,8
3 80	3.50 88,9	7.992 203	17.09 434	20.34 514	12.21 310	3.50 88,9	7.87 200	48.06 21,8	37.48 17
4 100	4.50 114,3	9.016 229	18.11 460	22.05 560	13.58 345	4.50 114,3	10.24 260	70.55 32	52.91 24
165,1 mm	6.50 165,1	10.512 267	23.90 607	30.40 772,1	17.13 435	6.50 165,1	12.40 315	121.26 55	94.80 43
6 150	6.63 168,3	10.512 267	23.90 607	29.80 757	17.13 435	6.63 168,3	12.40 250	121.26 55	94.80 43
8 200	8.63 219,1	11.496 292	28.59 726	36.46 926	20.12 511	8.63 219,1	14.76 375	196.22 89	158.74 72
10 250	10.75 273	12.992 330	35.04 890	44.88 1140	24.02 610	10.75 273	16.38 416	310.86 141	253.54 115
12 300	12.75 323,9	14.016 356	40.12 1019	51.93 1319	27.68 703	12.75 323,9	17.52 445	449.75 204	376.99 171



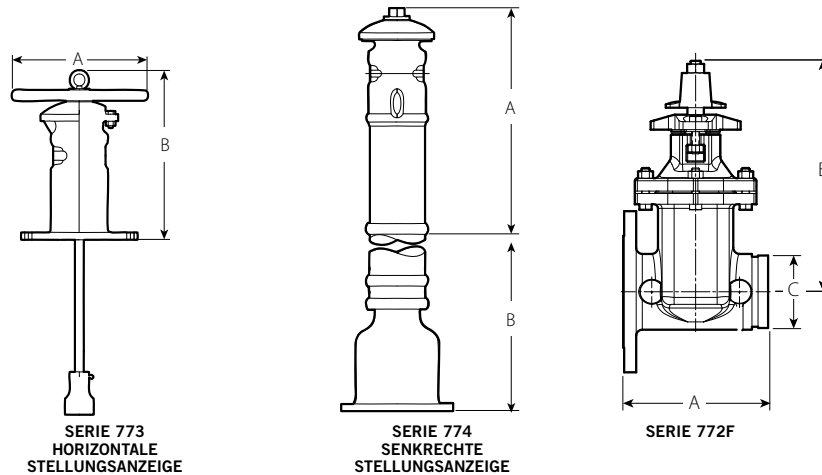
Nenngröße Zoll DN	Tatsächlicher Außendurchmesser Zoll mm	A	Serie 771F, Höhe B		Serie 772F, Höhe B	C	D	Serie 771F	Serie 772F
			Geschlossen	Geöffnet					
14 DN350	14.000 355,6	15.00 381	53.00 1346	66.75 1695	32.50 826	14.00 356	19.63 498	642.0 291	547.0 248
16 DN400	16.000 406,4	16.00 406	55.88 1419	71.63 1819	36.00 914	16.00 406	19.63 498	847.0 384	747.0 339

Absperrschieber

- SERIE 771H MIT AUSSENLIEGENDER SPINDEL UND BOCKAUFSATZ, GENUTET x GENUTET
- SERIE 772H MIT NICHT STEIGENDER SPINDEL, GENUTET x GENUTET
- SERIE 771F MIT AUSSENLIEGENDER SPINDEL UND BOCKAUFSATZ, GENUTET x GEFLANSCHT
- SERIE 772F MIT NICHT STEIGENDER SPINDEL, GENUTET x GEFLANSCHT
- SERIE 773 HORIZONTALE STELLUNGSANZEIGE
- SERIE 774 SENKRECHTE STELLUNGSANZEIGE

ABMESSUNGEN

Serie 773, horizontale Stellungsanzeige
 Serie 774, senkrechte Stellungsanzeige



Stellungsanzeige	Abmessungen – Zoll/Millimeter			Gewicht pro Stück ca. Lbs. kg
	A	B min.	B max.	
Serie 773, Wand (horizontal)	14.00 356	15.54 394.6	—	127.8 58,0
Serie 774, vertikal	39.92 1014	21.65 550	61.42 1560	163.0 74,0

Stellungsanzeige – typische Abmessungen (für senkrechten und horizontalen Einsatz) Zoll/mm		
Nenngröße Zoll mm	C Abmessung von der Mittellinie bis zur Oberseite der Betätigungsmutter	Ungefähre Anzahl der Umdrehungen bis zur geöffneten Stellung
2½ 65	11.58 298	9
76,1 mm	11.58 298	9
3 80	12.92 328	10
4 100	14.29 363	13
6 150	17.13 453	16
165,1 mm	17.13 453	16
8 200	20.83 529	17
10 250	24.73 628	21
12 300	28.39 721	26

ANMERKUNG: Die Absperrschieber der Serien 772H und 772F mit nicht steigender Spindel (NRS) müssen mit einer Montageplatte ausgestattet sein, wenn sie mit der senkrechten Stellungsanzeige der Serie 774 verwendet werden. Wenden Sie sich für Einzelheiten bitte an Victaulic.

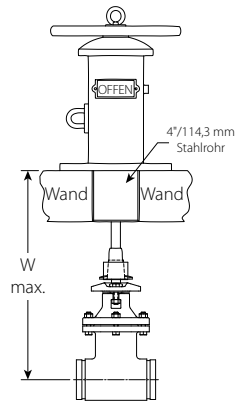
Die Stellungsanzeigen der Serien 773 und 774 sind nur für die Verwendung mit Absperrschiebern mit nicht steigender Spindel ausgelegt.

Absperrschieber

SERIE 771H MIT AUSSENLIEGENDER SPINDEL UND BOCKAUFSATZ, GENUTET x GENUTET
 SERIE 772H MIT NICHT STEIGENDER SPINDEL, GENUTET x GENUTET
 SERIE 771F MIT AUSSENLIEGENDER SPINDEL UND BOCKAUFSATZ, GENUTET x GEFLANSCHT
 SERIE 772F MIT NICHT STEIGENDER SPINDEL, GENUTET x GEFLANSCHT
 SERIE 773 HORIZONTALE STELLUNGSANZEIGE
 SERIE 774 SENKRECHTE STELLUNGSANZEIGE

ABMESSUNGEN

Serie 773, horizontale Stellungsanzeige
 Max. Abstand von der
 Außenwandoberfläche



Größe		Max. Abstand von der Außenwandoberfläche Zoll mm
Nenngröße Zoll mm	Tatsächlicher Außendurchmesser Zoll mm	W max.
2½ 65	2.875 73,0	33.0 838
3 80	3.500 88,9	36.9 936
4 100	4.500 114,3	37.3 948
165,1 mm	6.500 165,1	41.3 1048
6 150	6.625 168,3	41.3 1048
8 200	8.625 219,1	44.7 1135
10 250	10.750 273,0	48.6 1235
12 300	12.750 323,9	52.1 1324

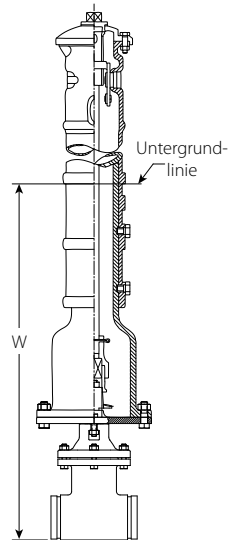
ANMERKUNG: Die angegebenen Abmessungen gelten für Standardstangenlängen. Größere Abstände sind möglich. Wenden Sie sich für Einzelheiten bitte an Victaulic.

Absperrschieber

- SERIE 771H MIT AUSSENLIEGENDER SPINDEL UND BOCKAUFSATZ, GENUTET x GENUTET
- SERIE 772H MIT NICHT STEIGENDER SPINDEL, GENUTET x GENUTET
- SERIE 771F MIT AUSSENLIEGENDER SPINDEL UND BOCKAUFSATZ, GENUTET x GEFLANSCHT
- SERIE 772F MIT NICHT STEIGENDER SPINDEL, GENUTET x GEFLANSCHT
- SERIE 773 HORIZONTALE STELLUNGSANZEIGE
- SERIE 774 SENKRECHTE STELLUNGSANZEIGE

ABMESSUNGEN

Serie 774, senkrechte Stellungsanzeige
Einführtiefe



Größe		W Einführtiefe Zoll mm	
Nenngröße Zoll mm	Tatsächlicher Außendurchmesser Zoll mm	Min.	Max.
2½ 65	2.875 73,0	31.23 793	71 1803
3 80	3.500 88,9	32.57 827	72.34 1837
4 100	4.500 114,3	33.94 862	73.71 1872
165,1 mm	6.500 165,1	36.78 934	76.55 1944
6 150	6.625 168,3	36.78 934	76.55 1944
8 200	8.625 219,1	40.48 1028	80.25 2038
10 250	10.750 273,0	44.38 1127	84.15 2137
12 300	12.750 323,9	48.04 1220	87.81 2230

Absperrschieber

SERIE 771H MIT AUSSENLIEGENDER SPINDEL UND BOCKAUFSATZ, GENUTET x GENUTET
 SERIE 772H MIT NICHT STEIGENDER SPINDEL, GENUTET x GENUTET
 SERIE 771F MIT AUSSENLIEGENDER SPINDEL UND BOCKAUFSATZ, GENUTET x GEFLANSCHT
 SERIE 772F MIT NICHT STEIGENDER SPINDEL, GENUTET x GEFLANSCHT
 SERIE 773 HORIZONTALE STELLUNGSANZEIGE
 SERIE 774 SENKRECHTE STELLUNGSANZEIGE

GARANTIE

Konsultieren Sie den Garantieabschnitt in der aktuellen Preisliste oder wenden Sie sich für weitere Informationen an Victaulic.

HINWEIS

Dieses Produkt muss von Victaulic oder gemäß den Spezifikationen von Victaulic gefertigt werden. Alle Produkte müssen gemäß den aktuell gültigen Installations-/Montageanleitungen von Victaulic installiert werden. Victaulic behält sich das Recht vor, an Produktspezifikationen, Designs und Standardgeräten jederzeit, ohne Vorankündigung und ohne dass daraus Verpflichtungen entstehen, Änderungen vorzunehmen.

! ACHTUNG



- Lesen Sie alle Anweisungen sorgfältig durch, bevor Sie mit der Installation von Victaulic Produkten beginnen.
- Vergewissern Sie sich unmittelbar vor Installation, Ausbau, Einstellung oder Wartung von Victaulic Produkten immer, dass das Rohrleitungssystem vollständig drucklos gemacht und entleert wurde.
- Tragen Sie Schutzbrille, Schutzhelm und Sicherheitsschuhe.

Bei Nichtbeachtung dieser Anweisungen kann es zu tödlichen oder schweren Verletzungen und Sachschäden kommen.

- Diese Produkte dürfen nur in Brandschutzsystemen eingesetzt werden, die entsprechend den derzeit geltenden Normen der National Fire Protection Association (NFPA 13, 13D, 13R, etc.) oder gleichwertigen Normen und in Übereinstimmung mit den maßgeblichen Gebäude- und Brandschutzvorschriften ausgelegt und installiert werden. Diese Normen und Vorschriften enthalten wichtige Informationen zum Schutz der Systeme vor Temperaturen unter dem Gefrierpunkt, Korrosion, mechanischer Beschädigung usw.
- Der Monteur muss die Verwendung dieses Produkts verstehen und wissen, warum es für die spezifische Anwendung spezifiziert wurde.
- Der Monteur muss die branchenüblichen Sicherheitsnormen und die möglichen Folgen einer unsachgemäßen Montage des Produkts verstehen.
- Es liegt in der Verantwortung des Anlagenplaners sicherzustellen, dass die Materialien für das im Rohrleitungssystem und in der externen Umgebung zur Verwendung vorgesehene flüssige Medium geeignet sind.
- Die Auswirkungen der chemischen Zusammensetzung, des pH-Werts, der Betriebstemperatur, des Chlorid- und des Sauerstoffgehalts sowie der Durchflussmenge auf die Materialien müssen vom Materialplaner evaluiert werden, um sicherzustellen, dass die Lebensdauer des Systems für die beabsichtigte Anwendung akzeptabel ist.

Wenn die Montageanforderungen und die maßgeblichen örtlichen und nationalen Vorschriften und Normen nicht beachtet werden, kann dadurch die Integrität des Systems beeinträchtigt oder ein Ausfall des Systems verursacht werden, wodurch es zu tödlichen oder schweren Verletzungen und Sachschäden kommen kann.

Alle Kontaktdaten für Victaulic finden Sie unter www.victaulic.com

10.92-GER 3003 REV F AKTUALISIERT 01/2019

VICTAULIC IST EINE EINGETRAGENE MARKE DER FIRMA VICTAULIC. © 2019 VICTAULIC COMPANY. ALLE RECHTE VORBEHALTEN.

10.92-GER_8