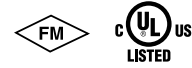


## Sluseventiler

SERIE 771H OS&Y RILLE x RILLE  
 SERIE 772H NRS RILLE x RILLE  
 SERIE 771F OS&Y RILLE x FLENS  
 SERIE 772F NRS RILLE x FLENS  
 SERIE 773 VEGGPOSTINDIKATOR  
 SERIE 774 OPPREIST STOLPEINDIKATOR

Serie 771H OS&Y og serie 771 OS&Y sluseventiler brukes når positiv avstenging er nødvendig og det er behov for en rask visuell indikator på åpen/lukket stilling. Serie 772H NRS og serie 772F NRS sluseventiler er typisk sett brukt til avstengning der ventilen drives fra fjernt, slik som når ventilen er bak en vegg eller er gravd ned. Serie 772H NRS og serie 772F NRS sluseventiler tilbys med ekstra vegg (serie 773) eller oppreist (serie 774) stolpeindikatorer.



SERIE 771H



SERIE 772H



SERIE 774



SERIE 771F



SERIE 772F



SERIE 773

### MATERIALSPESIFIKASJONER

#### Serie 771 OS & Y og 772 NRS sluseventiler

**Ramme:** Duktiljern i samsvar med ASTM A-536, Grade 65-45-12

**Rammepakning:** EPDM

**Rammebolter:** Belagt stål m/plastdeksler

**Hånddratt:**

**OS & Y åk (kun serie 771):** Duktiljern i samsvar med ASTM A536, Grade 65-45-12

**Deksel:** Duktiljern i samsvar med ASTM A536, grad 65-45-12

**Deksel/rammebelegg:** Pulverepoksybelegg

**Port:** Støpejern, EPDM-belagt

**Port-mutter:** Bronse, i samsvar med ASTM B62

**Spindel:** Messing, ASTM B16

Fortsatt på side 2.

### JOBB/EIER

Anlegg nr. \_\_\_\_\_

Sted \_\_\_\_\_

### OPPDAGSTAKER

Innsendt av \_\_\_\_\_

Dato \_\_\_\_\_

### INGENIØR

Spes seksj \_\_\_\_\_ para \_\_\_\_\_

Godkjent \_\_\_\_\_

Dato \_\_\_\_\_

[www.victaulic.com](http://www.victaulic.com)

VICTAULIC ER ET REGISTRERT VAREMERKE SOM TILHØRER VICTAULIC COMPANY. © 2021 VICTAULIC COMPANY. ALLE RETTIGHETER FORBEHOLDT.

REV\_G

10.92-NOB\_1

## Sluseventiler

SERIE 771H OS&Y RILLE x RILLE  
 SERIE 772H NRS RILLE x RILLE  
 SERIE 771F OS&Y RILLE x FLENS  
 SERIE 772F NRS RILLE x FLENS  
 SERIE 773 VEGGPOSTINDIKATOR  
 SERIE 774 OPPREIST STOLPEINDIKATOR

### MATERIALSPESIFIKASJONER

Fortsatt fra side 1

**O-ring-tetninger:** EPDM

**Valgfritt:**

- **Indikatorpostflens:** Støpejern i samsvar med ASTM A-536 grad 65-45-12 tilgjengelig kun for NRS-ventiler

**Indikatorer i serie 773 og 774**

**Målramme:** Bronse, i samsvar med ASTM B62

**Vindu:** Polykarbonat

**Serie 773 veggstolpeindikator:**

**Ramme:** Støpejern i samsvar med ASTM A-126-B

**Driftsspindel:** Bronse, i samsvar med ASTM B62

**Driftsstang:** Karbonstål

**Serie 774 stående indikatorer:**

**Ramme:** Støpejern i samsvar med ASTM A-126-B

**Forlengelsehylse:** Støpejern i samsvar med ASTM A-126-B

### SERTIFISERINGER/LISTEOPPFØRINGER

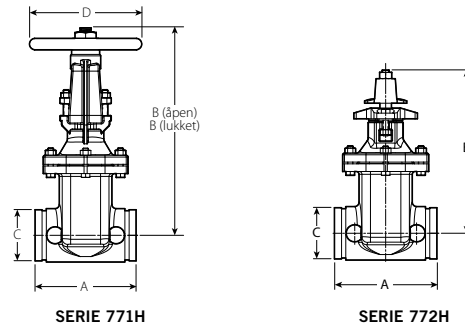
tommer DN	Serie 771H		Serie 772H		Serie 771F		Serie 772	
	cULus	FM	cULus	FM	cULus	FM	cULus	FM
2 ½ DN65	250 psi/1725 kPa	250 psi/1725 kPa	250 psi/1725 kPa	250 psi/1725 kPa	250 psi/1725 kPa	250 psi/1725 kPa	250 psi/1725 kPa	250 psi/1725 kPa
76,1 mm	250 psi/1725 kPa	250 psi/1725 kPa	250 psi/1725 kPa	250 psi/1725 kPa	250 psi/1725 kPa	250 psi/1725 kPa	250 psi/1725 kPa	250 psi/1725 kPa
3 DN80	250 psi/1725 kPa	250 psi/1725 kPa	250 psi/1725 kPa	250 psi/1725 kPa	250 psi/1725 kPa	250 psi/1725 kPa	250 psi/1725 kPa	250 psi/1725 kPa
4 DN100	250 psi/1725 kPa	250 psi/1725 kPa	250 psi/1725 kPa	250 psi/1725 kPa	250 psi/1725 kPa	250 psi/1725 kPa	250 psi/1725 kPa	250 psi/1725 kPa
165,1 mm	250 psi/1725 kPa	250 psi/1725 kPa	250 psi/1725 kPa	250 psi/1725 kPa	250 psi/1725 kPa	250 psi/1725 kPa	250 psi/1725 kPa	250 psi/1725 kPa
6 DN150	250 psi/1725 kPa	250 psi/1725 kPa	250 psi/1725 kPa	250 psi/1725 kPa	250 psi/1725 kPa	250 psi/1725 kPa	250 psi/1725 kPa	250 psi/1725 kPa
8 DN200	250 psi/1725 kPa	250 psi/1725 kPa	250 psi/1725 kPa	250 psi/1725 kPa	250 psi/1725 kPa	250 psi/1725 kPa	250 psi/1725 kPa	250 psi/1725 kPa
10 DN250	250 psi/1725 kPa	250 psi/1725 kPa	250 psi/1725 kPa	250 psi/1725 kPa	250 psi/1725 kPa	250 psi/1725 kPa	250 psi/1725 kPa	250 psi/1725 kPa
12 DN300	250 psi/1725 kPa	250 psi/1725 kPa	250 psi/1725 kPa	–	250 psi/1725 kPa	–	250 psi/1725 kPa	–
14 DN350	250 psi/1725 kPa	–	250 psi/1725 kPa	–	250 psi/1725 kPa	–	250 psi/1725 kPa	–
16 DN400	250 psi/1725 kPa	–	250 psi/1725 kPa	–	250 psi/1725 kPa	–	250 psi/1725 kPa	–

## Sluseventiler

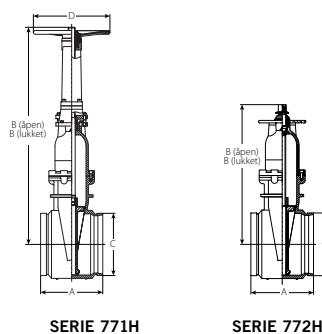
SERIE 771H OS&Y RILLE x RILLE  
 SERIE 772H NRS RILLE x RILLE  
 SERIE 771F OS&Y RILLE x FLENS  
 SERIE 772F NRS RILLE x FLENS  
 SERIE 773 VEGGPOSTINDIKATOR  
 SERIE 774 OPPREIST STOLPEINDIKATOR

### DIMENSJONER

Serie 771H OS&Y og serie 772H  
 Rillet x Rillet



Størrelse		Dimensjoner – tommer/mm						Ca. Vekt hver lbs/kg	
Nominell Størrelse Tommer DN	Faktisk Ytre diam. Tommer mm	A	Serie 771H høyde B		Serie 772H Høyde B	C	D	Serie 771H	Serie 772H
			Stengt	Åpen					
2 1/2 DN65	2,88 73,0	7,500 190,5	16,18 411	18,74 476	11,02 280	2,88 73	7,87 200	31,5 14,3	22,05 10
76,1 mm	3,00 76,1	7,500 190,5	16,18 411	19,18 487,1	11,02 280	3,00 76,1	7,87 200	31,5 14,3	22,05 10
3 DN80	3,50 88,9	7,992 203	17,09 434	20,34 514	12,21 310	3,50 88,9	7,87 200	39,3 17,8	29,77 13,5
4 DN100	4,50 114,3	9,016 229	18,11 460	22,05 560	13,58 345	4,50 114,3	10,24 260	55,4 25,1	39,69 18
165,1 mm	6,50 165,1	10,512 267	23,90 607	30,40 772,1	17,13 435	6,50 165,1	12,40 315	104,8 47,5	81,13 36,8
6 DN150	6,63 168,3	10,512 267	23,90 607	29,80 757	17,13 435	6,63 168,3	12,40 250	104,8 47,5	81,13 36,8
8 DN200	8,63 219,1	11,496 292	28,59 726	36,46 926	20,12 511	8,63 219,1	14,76 375	174,0 78,9	134,49 61
10 DN250	10,75 273	12,992 330	35,04 890	44,88 1140	24,02 610	10,75 273	16,38 416	262,4 119	194,00 88
12 DN300	12,75 323,9	14,016 356	40,12 1019	51,93 1319	27,68 703	12,75 323,9	17,52 445	392,9 178,2	310,41 140,8



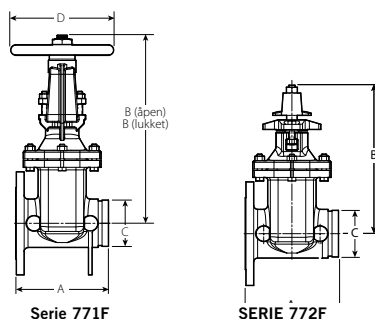
Størrelse		Dimensjoner – tommer/mm						Ca. Vekt hver lbs/kg	
Nominell Størrelse Tommer DN	Faktisk Ytre diam. Tommer mm	A	Serie 771H høyde B		Serie 772H Høyde B	C	D	Serie 771H	Serie 772H
			Stengt	Åpen					
14 DN350	14,000 355,6	15,00 381	53,00 1346	66,75 1695	32,50 826	14,00 356	19,63 498	586,0 266	492,0 223
16 DN400	16,000 406,4	16,00 406	55,88 1419	71,63 1819	36,00 914	16,00 406	19,63 498	776,0 352	667,0 307

## Sluseventiler

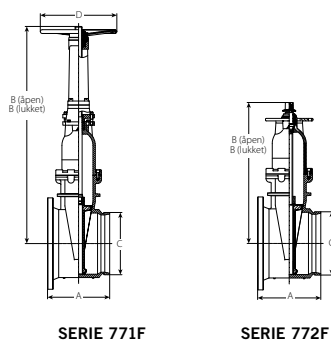
- SERIE 771H OS&Y RILLE x RILLE
- SERIE 772H NRS RILLE x RILLE
- SERIE 771F OS&Y RILLE x FLENS
- SERIE 772F NRS RILLE x FLENS
- SERIE 773 VEGGPOSTINDIKATOR
- SERIE 774 OPPREIST STOLPEINDIKATOR

### DIMENSJONER

Serie 771F OS&Y og serie 772F flenset x rillet leveres som standar med en ANSI klasse 150 flens. Andre størrelser er tilgjengelig. Kontakt Victaulic for informasjon.



Størrelse		Dimensjoner – Inches/mm						Ca. Vekt hver lbs/kg	
Nominell Størrelse Tommer DN	Faktisk Ytre diam. Tommer mm	Serie 771F høyde B		Serie 772F Høyde B		C	D	Serie 771F	Serie 772F
		A	Stengt	Åpen					
2 1/2 DN65	2.88 73	7.500 190,5	16.18 411	18.74 476	11.02 280	2.88 73	7.87 200	38.14 17,3	30.43 13,8
76,1 mm	3.00 76,1	7.500 190,5	16.18 411	19.18 487,1	11.02 280	3.00 76,1	7.87 200	38.14 17,3	30.43 13,8
3 DN80	3.50 88,9	7.992 203	17.09 434	20.34 514	12.21 310	3.50 88,9	7.87 200	48.06 21,8	37.48 17
4 DN100	4.50 114,3	9.016 229	18.11 460	22.05 560	13.58 345	4.50 114,3	10.24 260	70.55 32	52.91 24
165,1 mm	6.50 165,1	10.512 267	23.90 607	30.40 772,1	17.13 435	6.50 165,1	12.40 315	121.26 55	94.80 43
6 DN150	6.63 168,3	10.512 267	23.90 607	29.80 757	17.13 435	6.63 168,3	12.40 250	121.26 55	94.80 43
8 DN200	8.63 219,1	11.496 292	28.59 726	36.46 926	20.12 511	8.63 219,1	14.76 375	196.22 89	158.74 72
10 DN250	10.75 273	12.992 330	35.04 890	44.88 1140	24.02 610	10.75 273	16.38 416	310.86 141	253.54 115
12 DN300	12.75 323,9	14.016 356	40.12 1019	51.93 1319	27.68 703	12.75 323,9	17.52 445	449.75 204	376.99 171



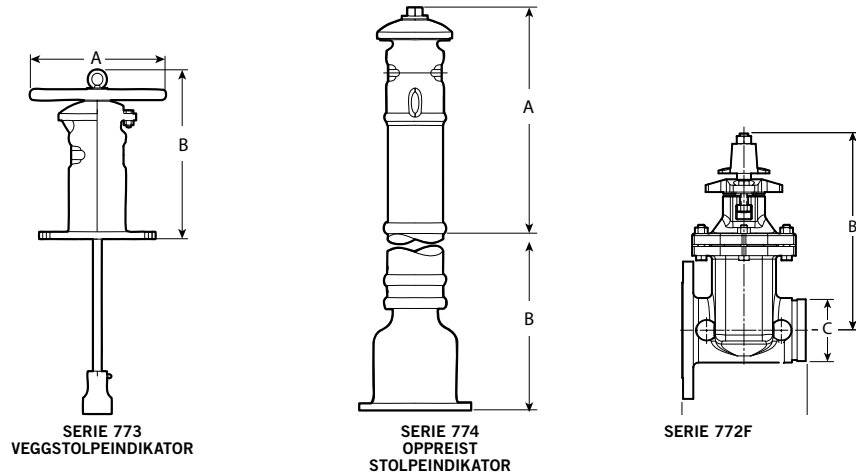
Nominell Størrelse Tommer DN	Faktisk Ytre diam. Tommer mm	Serie 771F høyde B		Serie 772F B	C	D	Serie 771F	Serie 772F
		A	Stengt	Åpen				
14 DN350	14.000 355,6	15.00 381	53.00 1346	66.75 1695	32.50 826	14.00 356	642.0 291	547.0 248
16 DN400	16.000 406,4	16.00 406	55.88 1419	71.63 1819	36.00 914	16.00 406	847.0 384	747.0 339

## Sluseventiler

SERIE 771H OS&Y RILLE x RILLE  
 SERIE 772H NRS RILLE x RILLE  
 SERIE 771F OS&Y RILLE x FLENS  
 SERIE 772F NRS RILLE x FLENS  
 SERIE 773 VEGGSTOLPEINDIKATOR  
 SERIE 774 OPPREIST STOLPEINDIKATOR

### DIMENSJONER

Serie 773 veggstolpeindikator  
 Serie 774 stående stolpeindikator



	Dimensjoner – tommer/millimeter			Ca. Vekt (hver)
	A	B-min.	B-maks	Lbs. kg
Stående indikator				
Serie 773 vegg	14.00 356	15.54 394,6	—	127,8 58,0
Serie 774 stående	39.92 1014	21.65 550	61.42 1560	163.0 74,0

Stående indikator – Typiske dimensjoner (for stående og vegg) Tommer/mm		
Nominell Størrelse Tommer DN	C Dimensjon fra Midtlinje til Toppen av driftsmutter	Cirka Ant. omdreininger for å åpne
2 ½ DN65	11.58 298	9
76,1 mm	11.58 298	9
3 DN80	12.92 328	10
4 DN100	14.29 363	13
6 DN150	17.13 453	16
165,1 mm	17.13 453	16
8 DN200	20.83 529	17
10 DN250	24.73 628	21
12 DN300	28.39 721	26

MERKNAD: Serie 772H og serie 772F NRS sluseventiler må være utstyrt med en monteringsplate hvis de brukes sammen med serie 774 stående indikator. Kontakt Victaulic for informasjon.

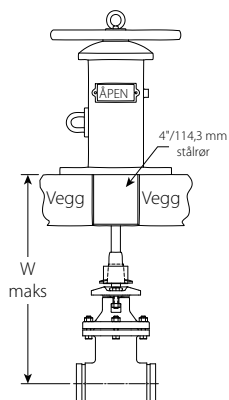
Serie 773 og serie 774 stående indikatorer er beregnet kun til bruk på NRS-ventiler.

## Sluseventiler

SERIE 771H OS&Y RILLE x RILLE  
 SERIE 772H NRS RILLE x RILLE  
 SERIE 771F OS&Y RILLE x FLENS  
 SERIE 772F NRS RILLE x FLENS  
 SERIE 773 VEGGPOSTINDIKATOR  
 SERIE 774 OPPREIST STOLPEINDIKATOR

### DIMENSJONER

Serie 773 veggstolpeindikator  
 Maksimal avstand fra ytre veggoverflate



Størrelse		Maksimal avstand fra utsiden av veggen Tommer mm
Nominell Størrelse Tommer DN	Faktisk Ytre diam. Tommer mm	W Maksimum
2 ½ DN65	2.875 73,0	33.0 838
3 DN80	3.500 88,9	36.9 936
4 DN100	4.500 114,3	37.3 948
165,1 mm	6.500 165,1	41.3 1048
6 DN150	6.625 168,3	41.3 1048
8 DN200	8.625 219,1	44.7 1135
10 DN250	10.750 273,0	48.6 1235
12 DN300	12.750 323,9	52.1 1324

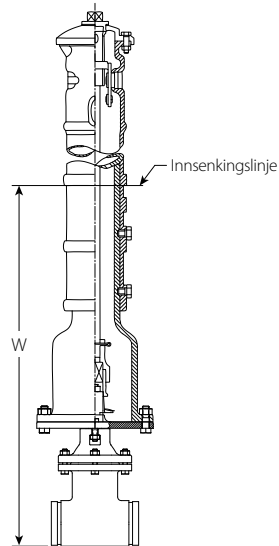
MERKNAD: Dimensjoner gitt er for standard stanglengde. Større avstander kan oppnås. Kontakt Victaulic for informasjon.

## Sluseventiler

SERIE 771H OS&Y RILLE x RILLE  
 SERIE 772H NRS RILLE x RILLE  
 SERIE 771F OS&Y RILLE x FLENS  
 SERIE 772F NRS RILLE x FLENS  
 SERIE 773 VEGGPOSTINDIKATOR  
 SERIE 774 OPPREIST STOLPEINDIKATOR

### DIMENSJONER

Serie 774 stående indikator  
 Nedgravingsdybde



Størrelse		W Nedgravingsdybde Tommer mm	
Nominell Størrelse Tommer DN	Faktisk Ytre diam. Tommer mm	Minimum	Maksimum
2 ½ DN65	2.875 73,0	31.23 793	71 1803
3 DN80	3.500 88,9	32.57 827	72.34 1837
4 DN100	4.500 114,3	33.94 862	73.71 1872
165,1 mm	6.500 165,1	36.78 934	76.55 1944
6 DN150	6.625 168,3	36.78 934	76.55 1944
8 DN200	8.625 219,1	40.48 1028	80.25 2038
10 DN250	10.750 273,0	44.38 1127	84.15 2137
12 DN300	12.750 323,9	48.04 1220	87.81 2230

## Sluseventiler

SERIE 771H OS&Y RILLE x RILLE  
 SERIE 772H NRS RILLE x RILLE  
 SERIE 771F OS&Y RILLE x FLENS  
 SERIE 772F NRS RILLE x FLENS  
 SERIE 773 VEGGPOSTINDIKATOR  
 SERIE 774 OPPREIST STOLPEINDIKATOR

### GARANTI

Se garantiseksjonen i den gjeldende prislisten eller kontakt Victaulic for mer informasjon.

### MERKNAD

Dette produktet skal produseres av Victaulic eller i henhold til spesifikasjoner fra Victaulic. Alle produkter skal installeres i samsvar med gjeldende installasjons-/monteringsinstruksjoner fra Victaulic. Victaulic forbeholder seg retten til å endre produktspesifikasjoner, design og standardutstyr uten varsel og uten å pådra seg forpliktelser.

### ⚠ ADVARSEL



- Les alle instruksjoner slik at du forstår dem før du prøver å installere et Victaulic produkt.
  - Sjekk alltid at rørsystemet er helt trykkavlastet og tømt umiddelbart før installasjon, fjerning, justering eller vedlikehold av alle Victaulic-produkter.
  - Bruk vernebriller, hjelm og vernesko.
- Hvis ikke disse instruksjonene overholdes, kan det føre til at noen blir drept eller alvorlig skadet, og til skade på eiendom.

- Disse produktene skal kun brukes i brannvernssystemer som er konstruert og installert i samsvar med gjeldende standarder fra National Fire Protection Association (NFPA 13, 13D, 13R, osv.) eller tilsvarende standarder og i samsvar med gjeldende bygnings- og brannforskrifter. Disse standardene og reglene inneholder viktig informasjon om hvordan anlegget skal beskyttes mot kuldegrader, korrosjon, mekanisk skade osv.
  - Installatøren skal forstå bruken av dette produktet og hvorfor det ble spesifisert for dette bestemte bruksområdet.
  - Installatøren må ha kjennskap til vanlige bransjestandarder for sikkerhet og de potensielle konsekvensene av feil produktinstallasjon.
  - Det er systemplanleggerens ansvar å verifisere at materialene egner seg til bruk med tilsiktet væskemedium innenfor rørsystemet og det eksterne miljøet.
  - Materialansvarlig må evaluere virkningen av kjemisk sammensetning, pH-nivå, driftstemperatur, kloridnivå, oksygeninnhold og strømningshastighet på materialene for å bekrefte at systemets levetid vil være akseptabel for tilsiktet drift.
- Unnlattelse av å følge de nødvendige instruksjonene for installasjon samt lokale og nasjonale koder og standarder, kan svekke anleggets integritet eller føre til feilfunksjon i anlegget, som kan resultere i at noen blir drept eller alvorlig skadet og til skade på eiendom.