

# Victaulic® (唯特利™) FireLock™区域控制竖管组件 747M系列



## 1.0 产品描述

### 供货尺寸:

- 1 ¼ – 6英寸/DN32 – DN150

### 管道材料:

- 碳钢, 壁厚Schedule 10和壁厚Schedule 40

### 注

- 如使用其他材料, 请与Victaulic (唯特利) 联系。

### 最大工作压力:

- 最大365psi/2517kPa/25bar

### 应用:

- 灭火系统控制组件集成测试和排水阀, 可定制测试孔口、流量开关和压力表。

### 选配附件:

- 泄压套件 – 工作压力已取得UL认证和FM认证, 最高达到174psi/1200kPa/12bar。

## 2.0 认证/列名



如需产品安装、维护或支持信息, 请参考文档末的信息。

系统编号		位置	
提交人		日期	

规格部分		段落	
批准人		日期	

[victaulic.com](http://victaulic.com)

10.96-CHI 3089 Rev J 2019年6月更新 © 2019 Victaulic (唯特利) 公司。版权所有。



### 3.0 规格 – 材料

**组件体:**

- 壳体: 符合ASTM A536之65-45-12等级要求的球墨铸铁。
- 饰面: 橙色瓷漆。

**切断和测试/排放阀:**

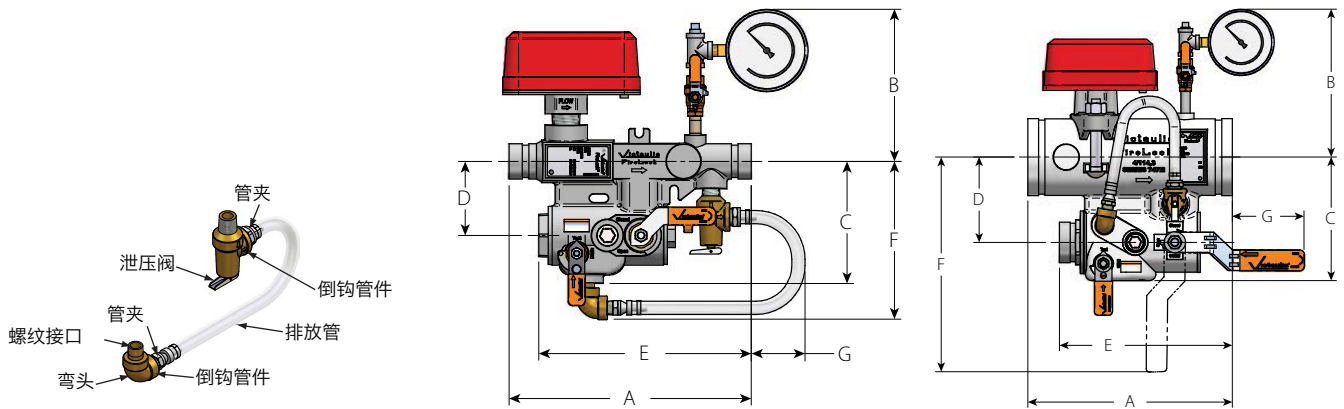
- 镀铬黄铜球阀、S 37700 黄铜阀瓣、416SS或410SS轴、聚甲醛树脂孔、virgin Teflon<sup>1</sup>、增强型 Teflon 和 EPDM 橡胶密封。

<sup>1</sup> Teflon (特氟纶) 乃杜邦公司注册商标。

**水流传感器:**

- 叶片式水流传感器, 具有密封延迟器、视觉开关激活和机械延迟调节功能。护盖配有防误动安全螺钉和工具。

### 4.0 尺寸



可选泄压阀套件详情

1 ¼ – 2 尺寸/DN32 – DN50 尺寸\*

2 ½ – 6 尺寸/73.0 毫米 – DN150 尺寸\*

组件主体尺寸			尺寸							质量
公称直径 英寸 DN	实际外径 尺寸 英寸 毫米	排水口尺寸 英寸 毫米	A 英寸 毫米	B 英寸 毫米	C 英寸 毫米	D 英寸 毫米	E (沟槽) 英寸 毫米	F 英寸 毫米	G 英寸 毫米	大约 (每个) 磅 千克
1 ¼ DN32	1.660 42.2	1 33.4	11.45 290.8	7.20 182.9	5.77 146.5	3.50 88.9	10.05 255.3	7.48 190.0	2.54 64.5	15.2 6.9
1 ½ DN40	1.900 48.3	1 33.4	11.45 290.8	7.32 185.9	5.77 146.5	3.50 88.9	10.05 255.3	7.48 190.0	2.54 64.5	15.5 7.0
2 DN50	2.375 60.3	1 33.4	11.45 290.8	7.55 191.8	5.77 146.5	3.50 88.9	10.05 255.3	7.48 190.0	2.54 64.5	19.9 9.0
2 ½	2.875 73.0	1 ¼ 42	12.00 305	8.41 214	6.18 157	4.25 108	9.76 248	11.87 302	4.25 108	22.7 10.3
3 DN80	3.500 88.9	1 ¼ 42	12.00 305	9.42 239	6.18 157	4.25 108	9.76 248	11.87 302	4.25 108	23.2 10.6
4 DN100	4.500 114.3	2 60	12.00 305	9.90 252	7.25 184	5.00 127	10.15 258	12.62 321	4.21 107	30.3 13.8
6 DN150	6.625 168.3	2 60	12.00 305	10.85 276	8.31 211	6.00 154	10.15 258	13.62 346	4.24 107.7	36.7 16.7

\* 图示阀门位于“测试”位置, 并装有选配的泄压阀套件

## 5.0 性能

公称尺寸 英寸	孔口
1.25	K2.8, K3.0, K3.5, K4.2, K4.9, K5.6
1.5	K2.8, K3.0, K3.5, K4.2, K4.9, K5.6
2	K2.8, K3.0, K3.5, K4.2, K4.9, K5.6
2.5	K4.2, K4.9, K5.6, K6.9, K8.0, K11.2, K14.0, K16.8
3	K4.2, K4.9, K5.6, K6.9, K8.0, K11.2, K14.0, K16.8
4	K4.2, K4.9, K5.6, K6.9, K8.0, K11.2, K14.0, K16.8, K25
6	K4.2, K4.8, K5.6, K6.9, K8.0, K11.0, K11.2, K14.0, K16.8, K25

公称尺寸 英寸	排放阀类型	排水口尺寸 英寸
1.25	NPT	1
1.5	NPT	1
2	NPT	1
2.5	沟槽	1 ¼
3	沟槽	1 ¼
4	沟槽	2
6	沟槽	2

## 6.0 通知

**警告**

- **本产品必须由经验丰富、受过培训的安装人员根据每一阀门随附的使用说明进行安装。这些说明包含重要信息。**

**如果不遵循这些说明，则可能导致严重人身伤害、财产损失或阀门泄漏。**

**如果您需要本产品资料或阀门安装说明的更多副本，或如果您对本装置的安全安装和使用有任何问题，请与Victaulic（唯特利）公司联系：P.O.Box 31, Easton, PA 18044-0031 USA,电话：001-610-559-3300。**

## 7.0 参考资料

- [26.01: Victaulic®（唯特利™）设计数据](#)
- [29.01: Victaulic®（唯特利™）销售条款与条件](#)
- [I-100: Victaulic®（唯特利™）现场安装手册](#)
- [I-101/103: Victaulic®（唯特利™）FireLock™ 101号（90°弯头）和103号（45°弯头）Installation-Ready™ 管件](#)
- [I-102: Victaulic®（唯特利™）FireLock™ 102号（直三通）Installation-Ready™ 管件](#)
- [I-108: 108型FireLock™ Installation-Ready™接头](#)
- [I-747M: Victaulic®（唯特利™）747M系列 FireLock™ 区域控制竖管组件安装说明](#)

### 产品选择和适应性的用户责任

每位用户应根据行业标准 and 项目规格、适用建筑规范和相关法规以及 Victaulic（唯特利）性能、维护、安全和警告说明，全权负责自行决定 Victaulic（唯特利）产品是否适合其特定最终用途。本文件或任何其他文件或来自 Victaulic（唯特利）员工的任何口头建议、意见或主张均不得被视为是对 Victaulic（唯特利）公司标准销售条件、安装指南或本免责声明中任何规定的改变、变更、替代或弃权。

### 知识产权

本声明中有关可能或推荐使用材料、产品、服务或设计的任何陈述不表示或不得被解释为授予许可使用 Victaulic（唯特利）公司或其任何子公司或关联公司的任何包含该使用或设计的专利或其他知识产权，也不得在侵犯任何专利或其他知识产权的情况下推荐使用该材料、产品、服务或设计。术语“已取得专利”或“即将取得专利”是指在美国和/或其他国家的发明专利、实用新型专利和外观设计专利。

### 注

该产品应由 Victaulic（唯特利）制造或按照 Victaulic（唯特利）规格制造。所有产品按照现行 Victaulic（唯特利）安装/装配指导安装。Victaulic（唯特利）保留不经通告改变产品规格、设计和标准设备的权利，且不对此承担任何责任和义务。

### 安装图示

请务必参考适用于您正在安装产品的 Victaulic（唯特利）安装手册或安装说明。Victaulic（唯特利）产品的每一发货包装中附赠安装手册，以提供全面的安装与装配资料，您还可以在我们的网站 [www.victaulic.com](http://www.victaulic.com) 上下载安装手册的 PDF 版本。

### 担保

有关担保细节，请参阅现行价格表的担保一节，或与 Victaulic（唯特利）联系。

### 商标

Victaulic（唯特利）和所有其他 Victaulic（唯特利）标志均为 Victaulic（唯特利）公司和/或其附属实体在美国和/或其他国家的商标或注册商标。