

# Victaulic® FireLock™ Steigleitungs-Modul für die Bereichskontrolle

## Serie 747M



### 1.0 PRODUKTBESCHREIBUNG

#### Erhältliche Größen:

- 1 ¼ – 6"/DN32 – DN150

#### Rohrmaterial:

- Kohlenstoffstahl, Schedule 10, Schedule 40

#### HINWEIS

- Erkundigen Sie sich wegen der Verwendung mit anderen Materialien bei Victaulic.

#### Maximaler Betriebsdruck:

- Bis 365 psi/2517 kPa/25 bar

#### Anwendung:

- Kontrollmodule für Brandschutzsysteme – integriertes Test- und Entleerungsventil mit anpassbarer Testöffnung, Strömungsmelder und Manometer.

#### Optionales Zubehör:

- Druckentlastungsbausatz – UL- und FM-Zulassung für Betriebsdrücke bis 174 psi/1200 kPa/12 bar.

### 2.0 ZERTIFIZIERUNG/ZULASSUNGEN



BEZIEHEN SIE SICH HINSICHTLICH DER INSTALLATION UND WARTUNG VON PRODUKTEN SOWIE DES SUPPORTS  
IMMER AUF DIE ANMERKUNGEN AM ENDE DIESES DOKUMENTS.

|               |  |       |  |
|---------------|--|-------|--|
| System-Nr.    |  | Ort   |  |
| Vorgelegt von |  | Datum |  |

|                 |  |        |  |
|-----------------|--|--------|--|
| Spez.-Abschnitt |  | Absatz |  |
| Genehmigt       |  | Datum  |  |

### 3.0 SPEZIFIKATIONEN – MATERIAL

#### Modulgehäuse:

- **Gehäuse:** Gusseisen gemäß ASTM A536, Klasse 65-45-12.
- **Oberflächenbeschichtung:** Orange Lackfarbe.

#### Absperr- und Prüf-/Entleerungsventil:

- Verchromte Messingkugel, Messingklappe S 37700, Wellen aus Edelstahl 416SS oder 410SS, Delrin-Öffnung, Gummidichtungen aus reinem Teflon<sup>1</sup>, verstärktem Teflon und EPDM.

<sup>1</sup> Teflon ist ein eingetragenes Warenzeichen der Firma DuPont.

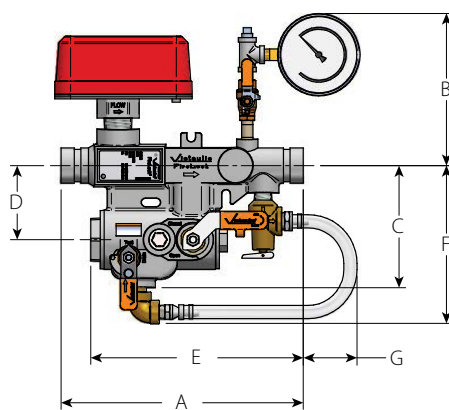
#### Strömungsmelder:

- Strömungsmelder mit Paddel mit versiegelter Verzögerung, visueller Schalterauslösung und mechanischer Verzögerungseinstellung.  
Abdeckung mit manipulationssicheren Sicherheitsschrauben und Werkzeug.

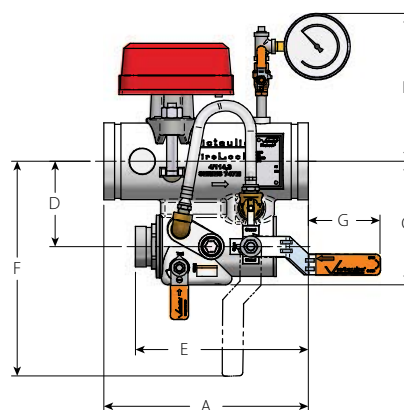
### 4.0 ABMESSUNGEN



Details zum optionalen Druckbegrenzungsventil



Größen 1 1/4 – 2"/DN32–DN50\*



Größen 2 1/2 – 6"/73,0 mm bis DN150\*

| Größe des Modulgehäuses |                                              | Ablassgröße | Abmessungen     |                 |                 |                 |                       |                 |                 | Gewicht                   |
|-------------------------|----------------------------------------------|-------------|-----------------|-----------------|-----------------|-----------------|-----------------------|-----------------|-----------------|---------------------------|
| Nennweite<br>Zoll<br>DN | Tatsächlicher Außendurchmesser<br>Zoll<br>mm |             | A<br>Zoll<br>mm | B<br>Zoll<br>mm | C<br>Zoll<br>mm | D<br>Zoll<br>mm | E (Nut)<br>Zoll<br>mm | F<br>Zoll<br>mm | G<br>Zoll<br>mm | Ca. (jeweils)<br>lb<br>kg |
| 1 1/4<br>DN32           | 1.660<br>42,2                                | 1<br>33,4   | 11.45<br>290,8  | 7.20<br>182,9   | 5.77<br>146,5   | 3.50<br>88,9    | 10.05<br>255,3        | 7.48<br>190,0   | 2.54<br>64,5    | 15.2<br>6,9               |
| 1 1/2<br>DN40           | 1.900<br>48,3                                | 1<br>33,4   | 11.45<br>290,8  | 7.32<br>185,9   | 5.77<br>146,5   | 3.50<br>88,9    | 10.05<br>255,3        | 7.48<br>190,0   | 2.54<br>64,5    | 15.5<br>7,0               |
| 2<br>DN50               | 2.375<br>60,3                                | 1<br>33,4   | 11.45<br>290,8  | 7.55<br>191,8   | 5.77<br>146,5   | 3.50<br>88,9    | 10.05<br>255,3        | 7.48<br>190,0   | 2.54<br>64,5    | 19,9<br>9,0               |
| 2 1/2                   | 2.875<br>73,0                                | 1 1/4       | 12.00           | 8.41            | 6.18            | 4.25            | 9.76                  | 11.87           | 4.25            | 22.7                      |
|                         |                                              | 42          | 305             | 214             | 157             | 108             | 248                   | 302             | 108             | 10,3                      |
| 3<br>DN80               | 3.500<br>88,9                                | 1 1/4       | 12.00           | 9.42            | 6.18            | 4.25            | 9.76                  | 11.87           | 4.25            | 23.2                      |
|                         |                                              | 42          | 305             | 239             | 157             | 108             | 248                   | 302             | 108             | 10,6                      |
| 4<br>DN100              | 4.500<br>114,3                               | 2           | 12.00           | 9.90            | 7.25            | 5.00            | 10.15                 | 12.62           | 4.21            | 30.3                      |
|                         |                                              | 60          | 305             | 252             | 184             | 127             | 258                   | 321             | 107             | 13,8                      |
| 6<br>DN150              | 6.625<br>168,3                               | 2           | 12.00           | 10.85           | 8.31            | 6.00            | 10.15                 | 13.62           | 4.24            | 36.7                      |
|                         |                                              | 60          | 305             | 276             | 211             | 154             | 258                   | 346             | 107,7           | 16,7                      |

\* Ventile sind in „Testposition“ und mit installiertem optionalen Druckbegrenzungsventil-Bausatz gezeigt

## 5.0 LEISTUNG

| Nenngröße<br>Zoll | Öffnungen                                                     |
|-------------------|---------------------------------------------------------------|
| 1.25              | K2.8, K3.0, K3.5, K4.2, K4.9, K5.6                            |
| 1.5               | K2.8, K3.0, K3.5, K4.2, K4.9, K5.6                            |
| 2                 | K2.8, K3.0, K3.5, K4.2, K4.9, K5.6                            |
| 2.5               | K4.2, K4.9, K5.6, K6.9, K8.0, K11.2, K14.0, K16.8             |
| 3                 | K4.2, K4.9, K5.6, K6.9, K8.0, K11.2, K14.0, K16.8             |
| 4                 | K4.2, K4.9, K5.6, K6.9, K8.0, K11.2, K14.0, K16.8, K25        |
| 6                 | K4.2, K4.8, K5.6, K6.9, K8.0, K11.0, K11.2, K14.0, K16.8, K25 |

| Nenngröße<br>Zoll | Ablasstyp | Ablassgröße<br>Zoll |
|-------------------|-----------|---------------------|
| 1.25              | NPT       | 1                   |
| 1.5               | NPT       | 1                   |
| 2                 | NPT       | 1                   |
| 2.5               | genutet   | 1 ¼                 |
| 3                 | genutet   | 1 ¼                 |
| 4                 | genutet   | 2                   |
| 6                 | genutet   | 2                   |

## 6.0 ANMERKUNGEN

⚠ ACHTUNG



- **Dieses Produkt muss von einem erfahrenen, geschulten Installateur unter Beachtung der mit der Ventilstation mitgelieferten Anleitung installiert werden. Diese Anweisungen enthalten wichtige Informationen.**

**Die Nichtbeachtung dieser Anleitung kann zu schweren Körperverletzungen, Sachschäden oder Leckagen an der Ventilstation führen.**

**Wenn Sie zusätzliche Ausgaben dieser Produktinformation oder der Montageanleitung für die Ventile benötigen oder weitere Fragen zur sicheren Montage und zum Gebrauch dieses Geräts haben, wenden Sie sich an Victaulic Company, P.O. Box 31, Easton, PA 18044-0031 USA, Telefon: 001-610-559-3300.**

## 7.0 REFERENZMATERIALIEN

[26.01: Victaulic® Ausführungsdaten](#)

[29.01: Allgemeine Victaulic® Geschäftsbedingungen](#)

[I-100: Victaulic® Montagehandbuch](#)

[I-101/103: Victaulic® FireLock™ Installation-Ready™ Formteile Nr. 101 \(90°-Bogen\) und Nr. 103 \(45°-Bogen\)](#)

[I-102: Victaulic® FireLock™ Installation-Ready™ Formteil Nr. 102 \(gerades T-Stück\)](#)

[I-108: FireLock™ Installation-Ready™ Kupplung Typ 108](#)

[I-747M: Victaulic® Montageanleitung für FireLock™ Steigleitungs-Modul für die Bereichskontrolle Serie 747M](#)

### Verantwortlichkeit des Benutzers für die Auswahl und Eignung von Produkten

Die letztendliche Verantwortung hinsichtlich der Entscheidung in Bezug auf die Eignung eines der Produkte von Victaulic für eine bestimmte Endanwendung trägt der Nutzer. Diese Entscheidung muss gemäß den in der Branche geltenden Normen und den Projektspezifikationen, den maßgeblichen Baunormen und den damit zusammenhängenden Vorschriften sowie der Leistungsbeschreibung, der Wartungsanleitung und den Sicherheits- und Warnhinweisen von Victaulic getroffen werden. Keiner der Inhalte dieses oder eines anderen Dokuments, noch mündlich erteilte Empfehlungen, Beratungen oder Meinungen eines Mitarbeiters von Victaulic ändern, ersetzen oder machen die Bestimmungen der Standardverkaufsbedingungen, der Montageanleitung oder dieses Haftungsausschlusses der Firma Victaulic ungültig.

### Rechte des geistigen Eigentums

Keine hierin enthaltene Angabe über eine mögliche oder empfohlene Verwendung eines Materials, eines Produkts, einer Leistung oder einer Konstruktion darf zur Grundlage einer Lizenz gemäß einem Patent oder einem anderen Recht auf geistiges Eigentum von Victaulic oder deren Tochter- und Schwestergesellschaften bezüglich solcher Verwendung oder Konstruktion oder als Empfehlung zur Verwendung eines Materials, eines Produkts, einer Leistung oder einer Konstruktion gemacht werden, die eine Verletzung eines Patents oder eines anderen geistigen Eigentums darstellt. Die Begriffe „patentiert“ oder „zum Patent angemeldet“ beziehen sich auf Geschmacks- oder Gebrauchsmuster oder Patentanmeldungen für Produkte und/oder Verfahren, die in den USA und/oder anderen Ländern zum Einsatz kommen.

### Hinweis

Dieses Produkt muss von Victaulic oder gemäß den Spezifikationen von Victaulic gefertigt werden. Alle Produkte müssen gemäß den aktuell gültigen Installations-/Montageanleitungen von Victaulic installiert werden. Victaulic behält sich das Recht vor, an Produktspezifikationen, Designs und Standardgeräten jederzeit, ohne Vorankündigung und ohne dass daraus Verpflichtungen entstehen, Änderungen vorzunehmen.

### Montage

Beziehen Sie sich immer auf das Victaulic Montagehandbuch oder die Montageanleitung für das jeweilige Produkt. Handbücher mit vollständigen Installations- und Montagedaten werden mit allen Victaulic Produkten mitgeliefert und sind auch im PDF-Format auf unserer Website unter [www.victaulic.com](http://www.victaulic.com) erhältlich.

### Garantie

Konsultieren Sie den Garantieabschnitt in der aktuellen Preisliste oder wenden Sie sich für weitere Informationen an Victaulic.

### Marken

*Victaulic* und alle anderen Victaulic Marken sind Marken oder eingetragene Marken der Firma Victaulic und/oder deren verbundener Unternehmen in den USA und/oder anderen Ländern.