

Módulo de tubería principal Victaulic® FireLock™ para control de zona Serie 747M

Victaulic®
10.96-SPAL



1.0 DESCRIPCIÓN DEL PRODUCTO

Tamaños disponibles:

- 1 ¼ – 6"/DN32 – DN150

Material de tubería:

- Acero al carbón, cédula 10, cédula 40

NOTA

- Para uso con materiales alternativos, consulte con Victaulic.

Presión máxima de trabajo:

- Hasta 365psi/2517kPa/25bar

Aplicación:

- Módulos de control de sistemas de protección contra incendios, válvulas de drenaje y prueba integradas, con orificio de prueba adaptable, interruptor de flujo y manómetro.

Accesorios opcionales:

- Kit de alivio de presión - Clasificado por UL y aprobado por FM para presiones de trabajo de hasta 174psi/1200kPa/12bar.

2.0 CERTIFICACIÓN/LISTADOS DE CLASIFICACIÓN



SIEMPRE CONSULTE LAS NOTIFICACIONES AL FINAL DE ESTE DOCUMENTO ACERCA DE LA INSTALACIÓN,
EL MANTENIMIENTO Y EL RESPALDO DEL PRODUCTO.

Sistema N°		Ubicación	
Propuesto por		Fecha	

Sección de especificaciones		Párrafo	
Aprobado		Fecha	

victaulic.com

10.96-SPAL 3089 Rev J Actualizado al 06/2019 © 2019 Victaulic Company. Todos los derechos reservados.

Victaulic®

3.0 ESPECIFICACIONES – MATERIALES

Cuerpo del módulo:

- **Segmentos:** Hierro dúctil fundido conforme a ASTM A536, Clase 65-45-12.
- **Acabado:** Esmalte anaranjado.

Válvula de corte y prueba/drenaje:

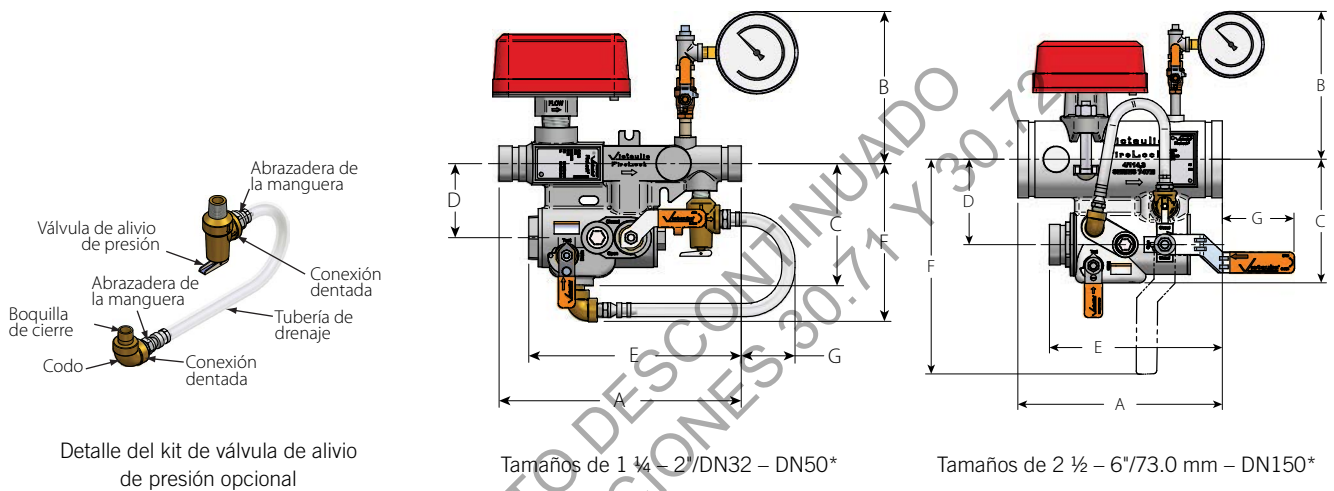
- Bola de latón cromada, clapeta de latón S 37700, ejes 416SS o 410SS, orificio Delrin, Teflón¹ virgen, Teflón mejorado y sellos de goma de EPDM.

¹ Teflón es una marca registrada de Dupont.

Detector de flujo de agua:

- Detector de flujo de agua tipo álabes con activación retardada de interruptor visual sellado y ajuste de retardo mecánico.
La tapa incluye tornillos inviolables y la herramienta respectiva.

4.0 DIMENSIONES



Tamaño del cuerpo del módulo			Dimensiones							Peso
Diámetro nominal pulgadas DN	Diámetro exterior real pulgadas mm	Tamaño del drenaje pulgadas mm	A pulgadas mm	B pulgadas mm	C pulgadas mm	D pulgadas mm	E (Ranura) pulgadas mm	F pulgadas mm	G pulgadas mm	Aproximado (unitario) lb kg
1 ¼ DN32	1.660 42.2	1 33.4	11.45 290.8	7.20 182.9	5.77 146.5	3.50 88.9	10.05 255.3	7.48 190.0	2.54 64.5	15.2 6.9
1 ½ DN40	1.900 48.3	1 33.4	11.45 290.8	7.32 185.9	5.77 146.5	3.50 88.9	10.05 255.3	7.48 190.0	2.54 64.5	15.5 7.0
2 DN50	2.375 60.3	1 33.4	11.45 290.8	7.55 191.8	5.77 146.5	3.50 88.9	10.05 255.3	7.48 190.0	2.54 64.5	19.9 9.0
2 ½	2.875 73.0	1 ¼ 42	12.00 305	8.41 214	6.18 157	4.25 108	9.76 248	11.87 302	4.25 108	22.7 10.3
	3 DN80	1 ¼ 42	12.00 305	9.42 239	6.18 157	4.25 108	9.76 248	11.87 302	4.25 108	23.2 10.6
4 DN100	4.500 114.3	2 60	12.00 305	9.90 252	7.25 184	5.00 127	10.15 258	12.62 321	4.21 107	30.3 13.8
	6 DN150	2 60	12.00 305	10.85 276	8.31 211	6.00 154	10.15 258	13.62 346	4.24 107.7	36.7 16.7


* Válvulas en posición de “prueba” con kit de válvula de alivio de presión opcional instalado


5.0 RENDIMIENTO

Tamaño nominal pulgadas	Orificios
1.25	K2.8, K3.0, K3.5, K4.2, K4.9, K5.6
1.5	K2.8, K3.0, K3.5, K4.2, K4.9, K5.6
2	K2.8, K3.0, K3.5, K4.2, K4.9, K5.6
2.5	K4.2, K4.9, K5.6, K6.9, K8.0, K11.2, K14.0, K16.8
3	K4.2, K4.9, K5.6, K6.9, K8.0, K11.2, K14.0, K16.8
4	K4.2, K4.9, K5.6, K6.9, K8.0, K11.2, K14.0, K16.8, K25
6	K4.2, K4.8, K5.6, K6.9, K8.0, K11.0, K11.2, K14.0, K16.8, K25

Tamaño nominal pulgadas	Tipo de drenaje	Tamaño del drenaje pulgadas
1.25	NPT	1
1.5	NPT	1
2	NPT	1
2.5	Unión ranurada	1 ¼
3	Unión ranurada	1 ¼
4	Unión ranurada	2
6	Unión ranurada	2

6.0 NOTIFICACIONES

 **ADVERTENCIA**



- **Este producto debe ser instalado por un instalador calificado y con experiencia, conforme a las instrucciones suministradas con cada válvula. Estas instrucciones contienen información importante.**

Si no se sigue estas instrucciones podría haber riesgo de lesiones personales graves, daños a la propiedad o filtraciones de la válvula.

Si necesita más ejemplares de la documentación de este producto o de las instrucciones de instalación de la válvula, o bien si tiene consultas sobre la instalación y el uso seguro de este dispositivo, comuníquese con Victaulic Company, Casilla Postal Box 31, Easton, PA 18044-0031 EE.UU., Teléfono: 001-610-559-3300.

7.0 MATERIALES DE REFERENCIA

[26.01: Datos de diseño Victaulic®](#)

[29.01: Términos y Condiciones de Venta de Victaulic®](#)

[I-100: Manual de Instalación en Campo Victaulic®](#)

[I-101/103: Conexiones Victaulic® FireLock™ N° 101 \(codo de 90°\) y N° 103 \(codo de 45°\) Installation-Ready™](#)

[I-102: Conexión Victaulic® FireLock™ N° 102 \("T" recta\) Installation-Ready™](#)

[I-108: Acople Installation-Ready™ FireLock™ Estilo 108](#)

[I-747M: Instrucciones de Instalación del Conjunto de Módulo de Tubería Principal para Control de Zona Victaulic® FireLock™ Serie 747M](#)

Responsabilidad del usuario en la selección y aptitud del producto

Cada usuario tiene la responsabilidad última de decidir sobre la idoneidad de los productos Victaulic para una aplicación particular de uso final, de acuerdo con las normas de la industria, las especificaciones del proyecto, los códigos de construcción aplicables y la normativa relacionada, así como las instrucciones de funcionamiento, mantenimiento, seguridad y advertencias de Victaulic. Ninguna indicación de este u otro documento, ni recomendación, sugerencia u opinión verbal de algún empleado de Victaulic, deberá interpretarse como que modifica, varía, anula o descarta alguna disposición de las condiciones de venta estándares de Victaulic Company, la guía de instalación o esta exención de responsabilidad.

Derechos de propiedad intelectual

Ninguna declaración aquí contenida acerca del uso posible o sugerido de estos materiales, productos, servicios o diseños implica, de manera directa o por interpretación, la cesión de alguna licencia asociada a patentes o a derechos de propiedad intelectual de Victaulic o alguna de sus filiales o empresas afiliadas en lo que concierne al uso o diseño, ni constituye recomendación de uso de dichos materiales, productos, servicios o diseños de manera que vulnere cualquier otra patente o derecho de propiedad intelectual. Los términos "patentado" o "con patente en trámite" se refieren a patentes de diseño o utilidad o bien solicitudes de patentes para artículos y/o métodos que se usan en Estados Unidos y/u otros países.

Nota

Este producto debería ser fabricado por Victaulic o según las especificaciones de Victaulic. Todos los productos se instalarán de acuerdo con las últimas instrucciones de instalación y montaje de Victaulic. Victaulic se reserva el derecho de cambiar las especificaciones, diseños y equipamiento estándar de los productos sin aviso y sin incurrir en obligación alguna.

Instalación

Siempre debería consultar el Manual de Instalación Victaulic o las instrucciones de instalación del producto que está instalando. Con cada despacho de productos Victaulic se incluyen manuales que contienen datos completos sobre la instalación y el montaje, disponibles también en formato PDF en nuestro sitio web www.victaulic.com.

Garantía

Consulte la sección Garantía de la Lista de Precios o contacte a Victaulic para más información.

Marcas registradas

Victaulic y todas sus demás marcas son marcas comerciales o industriales registradas por Victaulic Company y/o sus entidades afiliadas en EE.UU. y/u otros países.