

Module de contrôle de zone sur colonne montante FireLock®



VOIR LA PUBLICATION VICTAULIC 10.01 POUR PLUS DE DÉTAILS.

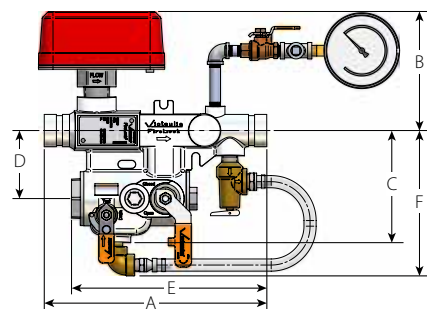
SÉRIE 247

Conçu pour les exigences commerciales et résidentielles des normes NFPA 13, 13D et 13R, le module de contrôle de zone sur colonne montante Série 247 de Victaulic comporte un corps moulé et est compact et facile à installer dans des systèmes de sprinklers sous eau multizones. Le corps de module intégré est constitué d'une vanne d'isolement, d'une combinaison de vanne d'essai et de vidange et de différents diamètres d'orifice (facteurs K), d'un détecteur d'écoulement homologué UL et agréé FM et d'un manomètre. Le module de contrôle de zone FireLock Série 247 est disponible dans les dimensions 1 – 2"/33,4 – 60,3 mm. Le module de 1" dispose d'extrémités de 1" FNPT sur la conduite principale. Les modules de 1 ¼" à 2" ont des extrémités rainurées pour l'installation dans des positions horizontale ou verticale (flux vers le haut) avec les colliers Victaulic rainurés homologués UL, agréés FM. Chaque module a une sortie de vidange de 1" NPT. Le module de contrôle de zone à colonne montante FireLock Série 247 est agréé FM pour des pressions de service atteignant 365 psi/2517 kPa et homologué UL et ULC pour des pressions de service atteignant 300 psi/2065 kPa. Un kit de clapet de décharge en option est disponible pour tous les diamètres. Le kit de clapet à décharge est agréé FM et homologué UL et ULC pour des pressions de service atteignant 175 psi/1200 kPa.



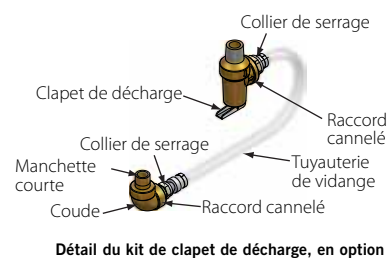
STYLE 247
EN ATTENTE DE BREVET

DIMENSIONS



Diamètres nominaux 1 – 2"/25 – 50 mm

(Les vannes représentées ci-dessus en « position d'essai ». Illustrées avec un kit de clapet de décharge installé.)



Détail du kit de clapet de décharge, en option

Diamètre du corps du module			Dimensions – pouces/mm						Poids unitaire approx.
Diamètre nominal Pouces/mm	Diam. ext. réel Pouces/mm	Diamètre de vidange Pouces/mm	A	B	C	D	E (rainure)	F	lb / kg
1 25	1.315 33,4	1 33,4	11.45 290,8	6.00 152,4	5.77 146,5	3.50 88,9	10.05 255,3	7.48 190,0	15.2 6,9
1 ¼ 32	1.660 42,2	1 33,4	11.45 290,8	6.00 152,4	5.77 146,5	3.50 88,9	10.05 255,3	7.48 190,0	15.2 6,9
1 ½ 40	1.900 48,3	1 33,4	11.45 290,8	6.13 155,7	5.77 146,5	3.50 88,9	10.05 255,3	7.48 190,0	15.5 7,0
2 50	2.375 60,3	1 33,4	11.45 290,8	6.43 163,3	5.77 146,5	3.50 88,9	10.05 255,3	7.48 190,0	19.9 9,0

Diamètre nominal pouces	Orifices
	K2.8, K3.0, K3.5, K4.2, K4.9, K5.6
1.25	K2.8, K3.0, K3.5, K4.2, K4.9, K5.6
1.5	K2.8, K3.0, K3.5, K4.2, K4.9, K5.6
2	K2.8, K3.0, K3.5, K4.2, K4.9, K5.6

Diamètre nominal pouces	Type de vidange	Diamètre de vidange
1	FNPT	1"
1.25	FNPT	1"
1.5	FNPT	1"
2	FNPT	1"

MAÎTRE D'OUVRAGE

Système n° _____
Lieu _____

INSTALLATEUR

Soumis par _____
Date _____

INGÉNIEUR

Sect. des spéc. _____ Para _____
Approuvé par _____
Date _____

Module de contrôle de zone sur colonne montante FireLock®

SÉRIE 247

SPÉCIFICATIONS DES MATÉRIAUX

Corps du module : moulé en fonte ductile ASTM A-536 grade 65-45-12 avec extrémités à rainures Victaulic. Finition : émail orange.

Robinet d'arrêt et d'essai/vidange : boisseau sphérique en laiton chromé, clapet en laiton S 37700, tiges en acier inoxydable 416SS ou 410SS, orifice en Delrin, joints d'étanchéité en Téflon* vierge, Téflon amélioré et caoutchouc EPDM.

*Téflon est une marque déposée de Dupont.

Collier : tous colliers Victaulic homologués UL, agréés FM peuvent également être utilisés.
Remarque : les colliers ne sont pas fournis avec le produit.

Détecteur de débit : modèle System Sensor WFDTH à palettes, avec mécanisme de retard étanche, réglage mécanique du retard et indication visuelle d'activation. Couvercle à vis inviolables et outil spécial. Remarque : le couvercle des modèles WFDTHA agréés ULC est équipé d'un interrupteur anti-sabotage.

GARANTIE



Voyez la section Garantie de la liste de prix actuelle ou contactez Victaulic pour plus de précisions.

REMARQUE

Ce produit doit être fabriqué par Victaulic ou selon ses spécifications. Tous les produits doivent être installés selon les instructions d'installation/montage Victaulic en vigueur. Victaulic se réserve le droit de modifier les spécifications, la conception et l'équipement standard de ses produits sans préavis ni obligation de sa part.

AVERTISSEMENT



 AVERTISSEMENT	
	<ul style="list-style-type: none"> • Ce produit doit être monté par un installateur qualifié et expérimenté, conformément aux instructions fournies avec chaque poste, contenant des informations importantes. <p>Le non-respect des instructions peut entraîner des blessures graves, des dégâts matériels ou des fuites du poste.</p> <p>Pour obtenir les instructions d'installation ou d'autres exemplaires de cette documentation technique ou pour toute question relative à l'installation et l'utilisation sûres de ce poste de contrôle, contactez Victaulic Company, P.O Box 31, Easton, PA 18044-0031, téléphone : 001-610-559-3300.</p>

Vous trouverez toutes nos coordonnées sur notre site www.victaulic.com

10.97-FRE 5374 RÉV E MISE À JOUR 1/2012

VICTAULIC EST UNE MARQUE DÉPOSÉE DE LA SOCIÉTÉ VICTAULIC. © 2013 VICTAULIC COMPANY. TOUS DROITS RÉSERVÉS.

10.97-FRE

