



1.0 DESCRIPTION DU PRODUIT

Diamètres disponibles

- 2 – 8"/DN50 – DN200

Pression de service maximale

- Convient pour les systèmes de vapeur saturée jusqu'à 200 psi/1379 kPa. Non homologué pour les applications de vapeur surchauffée.
- Pour applications exemptes de vapeur : Fournit des pressions de service comprises entre le vide total (29,9 in Hg/760 mm Hg) et 200 psi/1379 kPa.

Température de fonctionnement

- +32°F à +388°F/0°C à +198°C

Principe de fonctionnement

- Cale souple, robinet-vanne à siège métallique pour coupure bidirectionnelle.
- Le robinet-vanne peut être monté sur des installations verticales et horizontales. Sur des installations horizontales, la tige devrait être à la verticale.

Options d'actionnement

- Volant de manœuvre (fourni par le fabricant).
- Pour en savoir plus sur d'autres solutions d'actionnement, contacter Victaulic.

Préparation des tubes

- Le robinet-vanne série 871 est à utiliser uniquement sur les tubes, colliers et raccords ayant le profil de rainure Victaulic OGS-200 (voir 6.0 pour la documentation de référence).

2.0 CERTIFICATIONS/HOMOLOGATIONS



La fabrication et les caractéristiques des robinets-vannes répondent aux exigences des normes API 600 et API 598.

REMARQUE

- Les robinets-vannes ne possèdent pas de source interne d'inflammation potentielle et peuvent être à priori utilisés dans les atmosphères explosives, groupe II catégorie 2 (zones 1+21) et catégorie 3 (zones 2+22) conformément à ATEX 94/9/EC.

TOUJOURS SE RÉFÉRER AUX ÉVENTUELLES NOTIFICATIONS À LA FIN DE CE DOCUMENT CONCERNANT L'INSTALLATION, LA MAINTENANCE OU L'ASSISTANCE RELATIVES AU PRODUIT.

| | | | |
|--------------|--|------|--|
| Réf. système | | Site | |
| Soumis par | | Date | |

| | | | |
|---------------|--|------------|--|
| Secteur spéc. | | Paragraphe | |
| Approuvé | | Date | |

3.0 SPÉCIFICATIONS – MATÉRIAUX

Corps : Acier moulé ASTM A216 WCB.

Arcade : Acier moulé ASTM A216 WCB.

Cale souple Acier moulé ASTM A216 WCB, renfort avec acier inoxydable ASTM A276-410.

Anneau de siège : Acier moulé ASTM A105, renfort avec acier inoxydable ASTM A276-410.

Tige : Acier inoxydable ASTM A276-410.

Manchon de siège arrière : Acier inoxydable ASTM A276-410.

Presse-étoupe : Acier inoxydable ASTM A276-410.

Bride de presse-étoupe : Acier au carbone ASTM A105.

Manchon fileté : Acier inoxydable ASTM A276-410.

Goujon : Acier ASTM A193 B7.

Écrou : Acier ASTM A194 2H.

Garniture de presse-étoupe : Graphite flexible.

Joint circulaire : Graphite flexible et acier inoxydable.

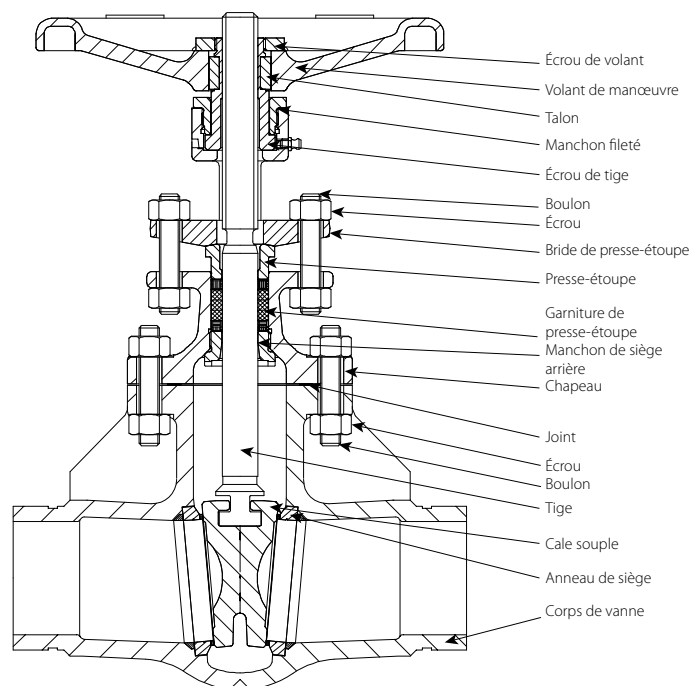
Tige : Acier au carbone 1035.

Volant de manœuvre : Fonte ductile équivalente à EN-GJS-400-18.

Écrou de volant de manœuvre : Acier au carbone 1035.

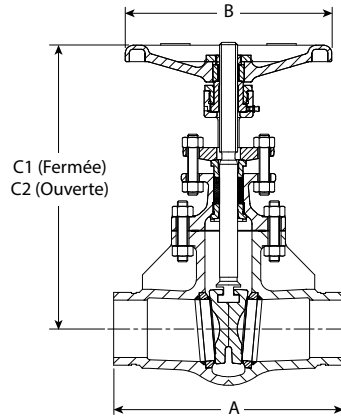
Roulement : Acier au carbone 1035.

Lanterne : Acier inoxydable ASTM A276-410



4.0 DIMENSIONS

Robinet-vanne Série 871



| Diamètre | | Dimensions | | | | Poids |
|-------------------------|---|-------------------|-------------------|--------------------------------|----------------------------------|--|
| Nominal pouces DN | Diamètre extérieur réel pouces mm | A pouces mm | B pouces mm | C1 (Fermée) pouces mm | C2 (Ouvverte) pouces mm | Approximatif (unitaire) lb kg |
| 2 DN50 | 2.375 60,3 | 8.50 216 | 8.00 203 | 12.30 312 | 14.60 371 | 30.0 13,6 |
| 2 ½ | 2.875 73,0 | 9.45 240 | 10.00 254 | 13.80 351 | 17.00 432 | 46.0 20,9 |
| DN65 | 3.000 76,1 | 11.14 283 | 10.00 254 | 13.90 352 | 17.00 432 | 46.0 20,9 |
| 3 DN80 | 3.500 88,9 | 11.14 283 | 10.00 254 | 13.90 353 | 17.00 432 | 50.5 22,9 |
| 4 DN100 | 4.500 114,3 | 12.00 305 | 10.00 254 | 16.00 406 | 20.10 511 | 73.0 33,1 |
| DN125 | 5.500 139,7 | 15.00 381 | 14.00 356 | 22.00 559 | 22.80 579 | 121.0 54,9 |
| | 6.500 165,1 | 15.90 404 | 14.00 356 | 22.40 569 | 28.70 729 | 148.0 67,1 |
| 6 DN150 | 6.625 168,3 | 15.90 404 | 14.00 356 | 22.40 569 | 28.70 729 | 148.0 67,1 |
| 8 DN200 | 8.625 219,1 | 16.50 419 | 14.00 356 | 31.40 798 | 40.22 1022 | 264.0 119,7 |

5.0 NOTIFICATIONS

⚠ AVERTISSEMENT



- **N'entreprendre aucune intervention d'installation, de dépose, de réglage ou de maintenance des produits de tuyauterie Victaulic sans avoir au préalable lu et compris toutes les instructions.**
- **Mettre hors pression et vidanger le système de tuyauterie avant de procéder à l'installation, à la dépose, au réglage ou à la maintenance des produits de tuyauterie Victaulic.**
- **Porter des lunettes de sécurité, un casque et des chaussures de sécurité.**

Le non-respect de ces instructions peut provoquer des blessures corporelles graves, voire mortelles, ainsi que des dommages matériels.

6.0 DOCUMENTATION DE RÉFÉRENCE

- [24.11: Outil de rainurage moleté Victaulic en place OGS-0200 - modèle RG1200](#)
- [25.12: Spécifications des rainures moletées Victaulic OGS-200](#)
- [100.01: Raccords à extrémités rainurées OGS-200 Victaulic](#)
- [100.02: Collier rigide Victaulic Style 870](#)
- [100.13: Boucle souple Victaulic pour vapeur série 159](#)
- [I-870: Collier rigide Style 870 /Instructions d'installation](#)
- [I-871: Instructions d'installation /Robinet-vanne Série 871](#)
- [TM-RG1200: Manuel d'utilisation et de maintenance / modèle RG1200](#)

Responsabilité de l'utilisateur quant au choix et à l'adéquation des produits

Chaque utilisateur assume la responsabilité finale de déterminer l'adéquation des produits Victaulic avec un usage en particulier, dans le respect des normes du secteur, des spécifications du projet, des codes applicables de la construction et des réglementations y afférentes, ainsi que des consignes d'utilisation, de maintenance, de sécurité et d'avertissement de Victaulic. Aucune information contenue dans les présentes, ni aucun autre document ou recommandation, conseil ou opinion exprimés verbalement par tout employé Victaulic ne seront réputés modifier, changer, remplacer ou annuler toute clause des Conditions Générales de Vente standard et du guide d'installation de Victaulic ou de la présente clause d'exonération de responsabilité.

Droits de propriété intellectuelle

Aucune affirmation contenue dans les présentes quant à une utilisation possible ou suggérée de tout matériau, produit, service ou concept ne représente, ni ne doit être interprétée comme un octroi de licence en vertu de tout brevet ou droit de propriété intellectuelle détenus par Victaulic ou l'une quelconque de ses succursales ou filiales et portant sur ladite utilisation ou un concept, ni comme une recommandation pour l'utilisation desdits matériau, produit, service ou concept en violation de tout brevet ou autre droit de propriété intellectuelle. Les termes « breveté(e-s) » ou « en attente de brevet » se rapportent à des concepts ou modèles déposés, ou bien à des demandes de brevet relatives aux produits et/ou méthodes d'utilisation, enregistrés aux États-Unis et/ou dans d'autres pays.

Remarque

Ce produit sera fabriqué par Victaulic ou selon ses spécifications. Tous les produits doivent être installés conformément aux instructions d'installation et de montage Victaulic en vigueur. Victaulic se réserve le droit de modifier les spécifications, la conception et l'équipement standard de ses produits, sans préavis ni obligation de sa part.

Installation

Toujours se reporter au manuel d'installation Victaulic ou aux instructions d'installation correspondant au produit à installer. Des manuels contenant toutes les données d'installation et de montage sont fournis avec chacun des produits Victaulic et sont disponibles au format PDF sur notre site www.victaulic.com.

Garantie

Voir la section Garantie de l'actuelle liste de prix ou contacter Victaulic pour plus de précisions.

Marques de commerce

Victaulic et toutes les autres marques Victaulic sont des marques de commerce ou des marques déposées de Victaulic Company et/ou de ses sociétés affiliées, aux États-Unis et/ou dans d'autres pays.