



### 1.0 PRODUKTBESCHREIBUNG

#### Erhältliche Größen

- 2–8"/DN50–DN200

#### Maximaler Betriebsdruck

- Zum Einsatz in Systemen mit gesättigtem Dampf mit einem Nenndruck bis zu 200 psi/1379 kPa geeignet. Nicht für den Einsatz in Heißdampfanwendungen geeignet.
- Für dampflose Anwendungen: für Betriebsdrücke von einem vollständigen Vakuum (29,9 Zoll Hg/760 mm Hg) bis zu 200 psi/1379 kPa.

#### Betriebstemperatur

- +32 °F bis +388 °F/0 °C bis +198 °C

#### Funktion

- Absperrschieber mit flexiblem Keil und Metallsitz für bidirektionale Absperrungen.
- Der Absperrschieber kann in vertikalen und horizontalen Leitungsführungen montiert werden. Bei horizontalen Leitungsführungen muss der Schaft in vertikaler, aufrechter Position stehen.

#### Betätigungsoptionen

- Handrad (werkseitig vorgesehen).
- Für andere Betätigungsoptionen wenden Sie sich bitte an Victaulic.

#### Rohrbearbeitung

- Der Absperrschieber der Serie 871 ist ausschließlich zur Verwendung an Rohren, Kupplungen und Formteilen bestimmt, die das Victaulic Nutprofil OGS-200 aufweisen (siehe Abschnitt 6.0 für Referenzmaterialien).

### 2.0 ZERTIFIZIERUNG/ZULASSUNGEN



Konstruktion und Leistung der Armatur erfüllen die Anforderungen von API 600 und API 598.

#### ANMERKUNG

- Die Armatur weist keine potentielle interne Zündquelle auf und kann in potentiell explosionsfähigen Atmosphären der Gruppe II, Kategorie 2 (Zonen 1+21) und Kategorie 3 (Zonen 2+22) entsprechend ATEX 94/9/EC verwendet werden.

**BEZIEHEN SIE SICH HINSICHTLICH DER INSTALLATION UND WARTUNG VON PRODUKTEN SOWIE DES SUPPORTS IMMER AUF DIE ANMERKUNGEN AM ENDE DIESES DOKUMENTS.**

System-Nr.		Ort	
Vorgelegt von		Datum	

Spez.-Abschnitt		Absatz	
Genehmigt		Datum	

### 3.0 SPEZIFIKATIONEN – MATERIAL

**Gehäuse:** Gussstahl nach ASTM A216 WCB.

**Bockaufsatz:** Gussstahl nach ASTM A216 WCB.

**Flexibler Keil:** Gussstahl nach ASTM A216 WCB, Hartauftragsschicht aus Edelstahl nach ASTM A276-410.

**Sitzring:** C-Stahl nach ASTM A105, Hartauftragsschicht aus Edelstahl nach ASTM A276-410.

**Schaft:** Edelstahl nach ASTM A276-410.

**Hintere Sitzbuchse:** Edelstahl nach ASTM A276-410.

**Stopfbuchse:** Edelstahl nach ASTM A276-410.

**Stopfbuchsenflansch:** C-Stahl nach ASTM A105.

**Gewindebuchse:** Edelstahl nach ASTM A276-410.

**Bolzen:** Stahl nach ASTM A193 B7.

**Mutter:** Stahl nach ASTM A194 2H.

**Stopfbuchsenpackung:** Flexibler Graphit.

**Dichtring:** Flexibler Graphit und Edelstahl.

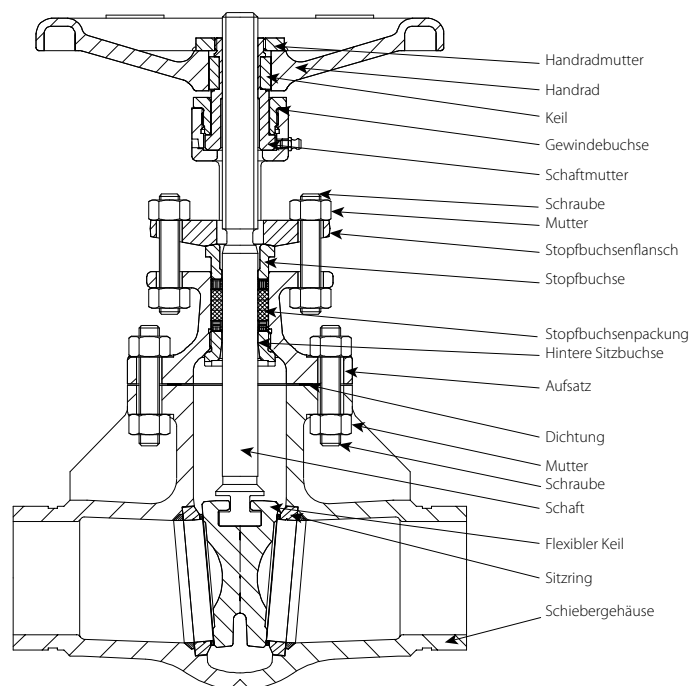
**Stift:** C-Stahl 1035.

**Handrad:** Gusseisen entsprechend EN-GJS-400-18.

**Handradmutter:** C-Stahl 1035.

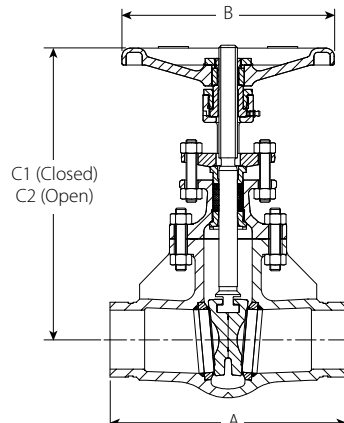
**Lager:** C-Stahl 1035.

**Sperrring:** Edelstahl nach ASTM A276-410.



## 4.0 ABMESSUNGEN

### Absperrschieber Serie 871



Größe		Abmessungen				Gewicht
Nennwert	Tatsächlicher Außendurchmesser	A	B	C1 (geschlossen)	C2 (offen)	Ungef. (Stck.)
Zoll DN	Zoll mm	Zoll mm	Zoll mm	Zoll mm	Zoll mm	lb kg
2	2.375	8.50	8.00	12.30	14.60	30.0
DN50	60,3	216	203	312	371	13,6
2 ½	2.875	9.45	10.00	13.80	17.00	46.0
	73,0	240	254	351	432	20,9
DN65	3.000	11.14	10.00	13.90	17.00	46.0
	76,1	283	254	352	432	20,9
3	3.500	11.14	10.00	13.90	17.00	50.5
DN80	88,9	283	254	353	432	22,9
4	4.500	12.00	10.00	16.00	20.10	73.0
DN100	114,3	305	254	406	511	33,1
DN125	5.500	15.00	14.00	22.00	22.80	121.0
	139,7	381	356	559	579	54,9
	6.500	15.90	14.00	22.40	28.70	148.0
	165,1	404	356	569	729	67,1
6	6.625	15.90	14.00	22.40	28.70	148.0
DN150	168,3	404	356	569	729	67,1
8	8.625	16.50	14.00	31.40	40.22	264.0
DN200	219,1	419	356	798	1022	119,7

## 5.0 ANMERKUNGEN

### ⚠️ ACHTUNG



- **Lesen Sie vor Installation, Ausbau, Einstellung oder Wartung von Victaulic Rohrleitungsprodukten alle Anweisungen gründlich durch.**
- **Machen Sie das Rohrleitungssystem drucklos und entleeren Sie es, bevor Sie mit Installation, Ausbau, Einstellung oder Wartung von Victaulic Rohrleitungsprodukten beginnen.**
- **Tragen Sie Schutzbrille, Schutzhelm und Sicherheitsschuhe.**

**Bei Nichtbeachtung dieser Anweisungen kann es zu tödlichen oder schweren Verletzungen und Sachschäden kommen.**

## 6.0 REFERENZMATERIALIEN

[24.11: Victaulic OGS-0200-Rollnutwerkzeug für installierte Rohre – Modell RG1200](#)

[25.12: Victaulic Rollnutfestifikation OGS-200](#)

[100.01: Formteile mit genuteten Enden nach Victaulic OGS-200](#)

[100.02: Starre Victaulic Kupplung Typ 870](#)

[100.13: Flexible Victaulic Schleife für Dampf Serie 159](#)

[I-870: Montageanleitung für starre Kupplung Typ 870](#)

[I-871: Montageanleitung für Absperrschieber Serie 871](#)

[TM-RG1200: Betriebs- und Wartungshandbuch für Modell RG1200](#)

### Verantwortlichkeit des Benutzers für die Auswahl und Eignung von Produkten

Die letztendliche Verantwortung hinsichtlich der Entscheidung in Bezug auf die Eignung eines der Produkte von Victaulic für eine bestimmte Endanwendung trägt der Nutzer. Diese Entscheidung muss gemäß den in der Branche geltenden Normen und den Projektspezifikationen, den maßgeblichen Bauvorschriften und den damit zusammenhängenden Vorschriften sowie der Leistungsbeschreibung, der Wartungsanleitung und den Sicherheits- und Warnhinweisen von Victaulic getroffen werden. Keiner der Inhalte dieses oder eines anderen Dokuments, noch mündlich erteilte Empfehlungen, Beratungen oder Meinungen eines Mitarbeiters von Victaulic ändern, ersetzen oder machen die Bestimmungen der Standardverkaufsbedingungen, der Montageanleitung oder dieses Haftungsausschlusses der Firma Victaulic ungültig.

### Rechte des geistigen Eigentums

Keine hiervon enthaltene Angabe über eine mögliche oder empfohlene Verwendung eines Materials, eines Produkts, einer Leistung oder einer Konstruktion darf zur Grundlage einer Lizenz gemäß einem Patent oder einem anderen Recht auf geistiges Eigentum von Victaulic oder deren Tochter- und Schwestergesellschaften bezüglich solcher Verwendung oder Konstruktion oder als Empfehlung zur Verwendung eines Materials, eines Produkts, einer Leistung oder einer Konstruktion gemacht werden, die eine Verletzung eines Patents oder eines anderen geistigen Eigentums darstellt. Die Begriffe „patentiert“ oder „zum Patent angemeldet“ beziehen sich auf Geschmacks- oder Gebrauchsmuster- oder Patentanmeldungen für Produkte und/oder Verfahren, die in den USA und/oder anderen Ländern zum Einsatz kommen.

### Anmerkung

Dieses Produkt muss von Victaulic oder gemäß den Spezifikationen von Victaulic gefertigt werden. Alle Produkte müssen gemäß den aktuell gültigen Installations-/Montageanleitungen von Victaulic installiert werden. Victaulic behält sich das Recht vor, an Produktspezifikationen, Designs und Standardgeräten jederzeit, ohne Vorankündigung und ohne dass daraus Verpflichtungen entstehen, Änderungen vorzunehmen.

### Montage

Beziehen Sie sich immer auf das Victaulic Montagehandbuch oder die Montageanleitung für das jeweilige Produkt. Handbücher mit vollständigen Installations- und Montagedaten werden mit allen Victaulic Produkten mitgeliefert und sind auch im PDF-Format auf unserer Website unter [www.victaulic.com](http://www.victaulic.com) erhältlich.

### Garantie

Konsultieren Sie den Garantieabschnitt in der aktuellen Preisliste oder wenden Sie sich für weitere Informationen an Victaulic.

### Marken

*Victaulic* und alle anderen Victaulic Marken sind Marken oder eingetragene Marken der Firma Victaulic und/oder deren verbundener Unternehmen in den USA und/oder anderen Ländern.