

Victaulic® sluseventil

Serie 871

Victaulic®
100.12-NOB



1.0 PRODUKTBEKRIVELSE

Tilgjengelige størrelser

- 2 – 8"/DN50 – DN200

Maksimalt arbeidstrykk

- Egnet til bruk i anlegg med mettet damp med en grenseverdi på opp til 200 psi/1379 kPa. Er ikke egnet til bruk i dampanlegg med høy temperatur.
- Ved bruk i dampfrie anlegg: Gir arbeidstrykk i området fra fullstendig vakuum (29,9 tommer Hg/760 mm Hg) opp til 200 psi/1379 kPa.

Arbeidstemperatur

- +32°F til +388°F/0°C til +198°C

Funksjon

- Ventil med fleksibel kile og metallsete for toveis avstengning.
- Ventilen kan monteres i vertikale og horisontale linjer. I horisontale linjer skal spindelen stå i vertikal stilling (opp).

Alternativer for betjening

- Håndratt (levert av fabrikken).
- Ta kontakt med Victaulic for andre alternativer for betjening.

Klargjøring av rør

- Serie 871 sluseventilen skal kun brukes på rør, kuplinger og tilkoblinger som har

Victaulic OGS-200 rilleprofilen (se seksjon 6.0 for referansemateriale).

2.0 SERTIFISERING/LISTEOPPFØRINGER



Ventilens konstruksjon og ytelse tilfredsstillende kravene til API 600 and API 598.

MERK

- Ventilen har ingen innvendig potensiell antennelseskilde og kan brukes i potensielt eksplosjonsfarlige miljøer, gruppe II, kategori 2 (sone 1+21) og kategori 3 (sone 2+22) iht. ATEX 94/9/EC.

LES ALLTID EVENTUELLE MERKNADER SIST I DETTE DOKUMENTET ANGÅENDE INSTALLASJON, VEDLIKEHOLD OG STØTTE FOR DETTE PRODUKTET.

Anlegg nr.		Sted	
Innsendt av		Dato	

Spes. seksjon		Avsnitt	
Godkjent		Dato	

victaulic.com

100.12-NOB 7648 Rev D oppdatert 04/2018 © 2018 Victaulic Company. Alle rettigheter forbeholdt.

Victaulic®

3.0 SPESIFIKASJONER – MATERIALE

Hus: ASTM A216 WCB støpt stål.

Åk: ASTM A216 WCB støpt stål.

Fleksibel kile: ASTM A216 WCB, forsterket med ASTM A276-410 rustfritt stål.

Setering: ASTM A105 karbonstål, forsterket med ASTM A276-410 rustfritt stål.

Spindel: ASTM A276-410 rustfritt stål.

Baksetebøssing: ASTM A276-410 rustfritt stål.

Pakkboks: ASTM A276-410 rustfritt stål.

Pakkboks-flens: ASTM A105 karbonstål.

Bøssing med gjenger: ASTM A276-410 rustfritt stål.

Tapp: ASTM A193 B7 stål.

Mutter: ASTM A194 2H stål.

Pakningshylse: Fleksibel grafitt.

Setering: Fleksibel grafitt og rustfritt stål.

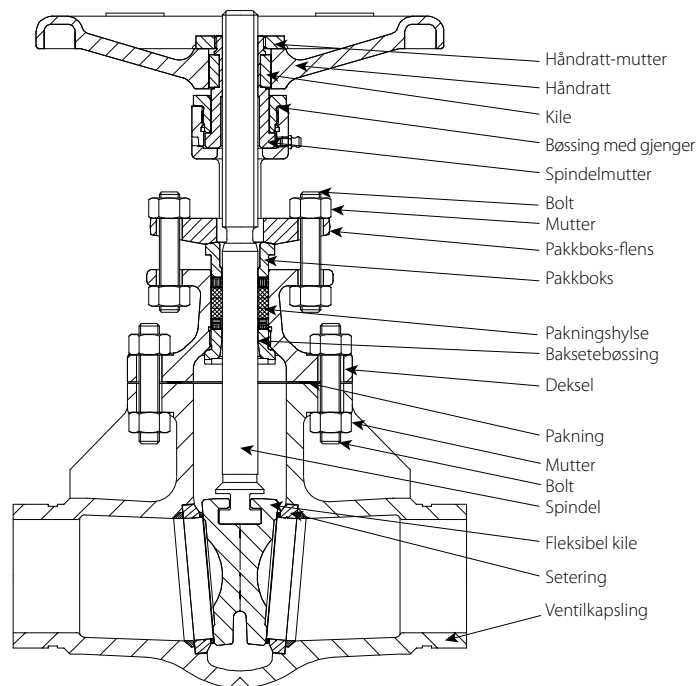
Bolt: 1035 karbonstål.

Hånddratt: Kulegrafittjern tilsvarende EN-GJS-400-18.

Hånddratt-mutter: 1035 karbonstål.

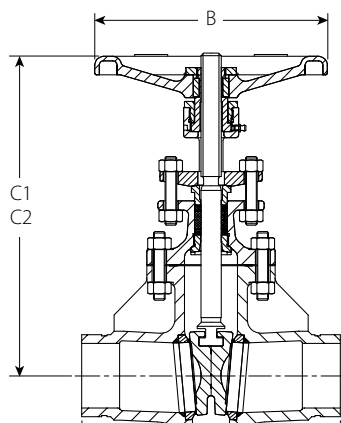
Lager: 1035 karbonstål.

Lanternering: ASTM A276-410 rustfritt stål.



4.0 DIMENSJONER

Serie 871 sluseventil



Størrelse		Dimensjoner				Vekt
Nominell tommer DN	Faktisk ytre diаметer tommer mm	A tommer mm	B tommer mm	C1 (stengt) tommer mm	C2 (åpen) tommer mm	Ca. (hver) lb kg
2	2.375	8.50	8.00	12.30	14.60	30.0
DN50	60,3	216	203	312	371	13,6
2 ½	2.875	9.45	10.00	13.80	17.00	46.0
	73,0	240	254	351	432	20,9
	3.000	11.14	10.00	13.90	17.00	46.0
DN65	76,1	283	254	352	432	20,9
3	3.500	11.14	10.00	13.90	17.00	50.5
DN80	88,9	283	254	353	432	22,9
4	4.500	12.00	10.00	16.00	20.10	73.0
DN100	114,3	305	254	406	511	33,1
	5.500	15.00	14.00	22.00	22.80	121.0
DN125	139,7	381	356	559	579	54,9
	6.500	15.90	14.00	22.40	28.70	148.0
	165,1	404	356	569	729	67,1
6	6.625	15.90	14.00	22.40	28.70	148.0
DN150	168,3	404	356	569	729	67,1
8	8.625	16.50	14.00	31.40	40.22	264.0
DN200	219,1	419	356	798	1022	119,7

5.0 MERKNADER

⚠ ADVARSEL



- Les alle instruksjoner slik at du forstår dem før du forsøker å installere, fjerne, justere eller vedlikeholde Victaulic rørprodukter.
- Avlast trykket i rørsystemet og tøm det før du forsøker å installere, fjerne, justere eller vedlikeholde Victaulic rørprodukter.
- Bruk vernebriller, hjelm og vernesko.

Hvis ikke disse instruksjonene overholdes, kan det føre til at noen blir drept eller alvorlig skadet, og til skader på eiendom.

6.0 REFERANSEMATERIALE

[24.11: Victaulic In-Place OGS-0200 rilleverktøy - Modell RG1200](#)

[25.12: Victaulic OGS-200 spesifikasjoner for valsede riller](#)

[100.01: Victaulic OGS-200 tilkoblinger med rillede ender](#)

[100.02: Victaulic fast kupling type 870.](#)

[100.13: Victaulic serie 159 fleksibel loop for damp](#)

[I-870: Installasjonsinstruksjoner for type 870 fast kupling](#)

[I-871: Installasjonsinstruksjoner for serie 871 sluseventil](#)

[TM-RG1200: Modell RG1200 håndbok for bruk og vedlikehold](#)

Brukerens ansvar for valg av riktig produkt

Hver bruker har det endelige ansvaret for å avgjøre om et Victaulic produkt egner seg til det planlagte formålet med hensyn til industristandarder og prosjektspesifikasjoner, og gjeldende byggeregler og relaterte forskrifter samt instruksjonene fra Victaulic angående ytelse, vedlikehold, sikkerhet og advarsler. Ikke noe av innholdet i dette eller andre dokumenter eller muntlige anbefalinger, råd eller meninger fra en ansatt hos Victaulic, kan endre, variere, erstatte eller kansellere vilkår i Victaulic Companys standard salgsbetingelser, installasjonsveiledning eller i denne ansvarsfraskrivelsen.

Intellektuell eiendomsrett

Ingen påstander i dette dokumentet angående mulig eller foreslått bruk av materialer, produkter, service eller design, er beregnet på eller skal brukes til å innvilge lisenser under patenter eller annen intellektuell eiendomsrett som tilhører Victaulic eller noen av deres datterselskaper eller tilknyttede selskaper som dekker slik bruk eller design, eller som en anbefaling for bruk av slikt materiale, produkt, service eller design hvis dette er brudd på en patent eller annen intellektuell eiendomsrett. Uttrykket "Patentbeskyttet" eller "Patentanmeldt" henviser til design eller brukpatenter eller patentsøknader for gjenstander og/eller bruksmetoder i USA og/eller i andre land.

Merk

Dette produktet skal produseres av Victaulic eller i henhold til spesifikasjoner fra Victaulic. Alle produkter skal installeres i samsvar med gjeldende installasjons-/monteringsinstruksjoner fra Victaulic. Victaulic forbeholder seg retten til å endre produktspesifikasjoner, design og standardutstyr uten varsel og uten å pådra seg forpliktelser.

Installasjon

Se alltid Victaulic installasjonshåndboken eller installasjonsinstruksjonene for produktet som installeres. Håndbøker med komplette installasjons- og monteringsdata følger med hver forsendelse av Victaulic-produkter, og fås i PDF-format på vårt nettsted på www.victaulic.com.

Garanti

Se avsnittet om garanti i den gjeldende prislisten eller kontakt Victaulic for mer informasjon.

Varemerker

Victaulic og alle andre Victaulic merker er varemerker eller registrerte varemerker som tilhører Victaulic Company og/eller deres tilknyttede enheter, i USA og/eller i andre land.