



1.0 OPIS PRODUKTU

Dostępne rozmiary

- 2–8"/DN50–DN200

Maksymalne ciśnienie robocze

- Możliwość stosowania w instalacjach pary nasyconej o ciśnieniu znamionowym sięgającym 200 psi/1379 kPa. Nie stosować w instalacjach pary nienasyconej.
- W przypadku zastosowań niewykorzystujących pary: Zapewnia ciśnienie robocze od pełnej próżni (29,9 cala Hg/760 mm Hg) do 200 psi/1379 kPa.

Temperatura robocza

- +32°F do +388°F/0°C do +198°C

Funkcja

- Zawór z klinem elastycznym, osadzany w metalu, zapewniający odcinanie w dwóch kierunkach.
- Zawór można montować na rurach pionowych i poziomych. W przypadku rur pionowych trzpień należy ustawić pionowo w górę.

Opcje uruchomienia

- Koło ręczne (dostarczane fabrycznie)
- Inne opcje uruchomienia — prosimy o kontakt z Victaulic.

Przygotowanie rur

- Zawór zasurowy serii 871 jest przeznaczony wyłącznie do stosowania na rurach, łącznikach i kształtkach rurowych posiadających profil rowkowania OGS-200 firmy Victaulic (patrz materiały referencyjne w sekcji 6.0).

2.0 CERTYFIKATY/ATESTY



Budowa i wydajność zaworu spełniają wymogi określone w normach API 600 i API 598.

UWAGA

- Zawór nie posiada potencjalnego wewnętrznego źródła zapłonu i można go stosować w atmosferze zagrożonej wybuchem, zaliczanej do grupy II, kategoria 2 (strony 1+21) oraz kategoria 3 (strefy 2+22) wg normy ATEX 94/9/WE.

ZAWSZE NALEŻY SPRAWDZAĆ INFORMACJE ZNAJDUJĄCE SIĘ NA KOŃCU TEGO DOKUMENTU ODNOŚĄCE SIĘ DO MONTAŻU, KONSERWACJI I POMOCY TECHNICZNEJ DLA PRODUKTU.

Nr systemowy		Lokalizacja	
Przedstawił		Data	

Sekcja spec.		Paragraf	
Zatwierdził		Data	

3.0 SPECYFIKACJE – MATERIAŁ

Korpus: Staliwo ASTM A 216 WCB.

Jarzmo: Staliwo ASTM A 216 WCB.

Elastyczny klin: Staliwo ASTM A 216 WCB, napawane stalą nierdzewną ASTM A 276-410.

Pierścień gniazda: Staliwo ASTM A 105, napawane stalą nierdzewną ASTM A 276-410.

Trzpień: Stal nierdzewna ASTM A 276-410.

Tuleja tylnego gniazda: Stal nierdzewna ASTM A 276-410.

Dławnica: Stal nierdzewna ASTM A 276-410.

Kołnierz dławnicy: Stal węglowa ASTM A 105.

Gwintowana złączka nakrętno-wkrętna: Stal nierdzewna ASTM A 276-410.

Podpórka: Stal ASTM A 193 B7.

Nakrętka: Stal ASTM A 194 2H.

Uszczelnienie dławnicy: Elastyczne grafitowe.

Pierścień połączenia: Elastyczny grafitowy i stal nierdzewna.

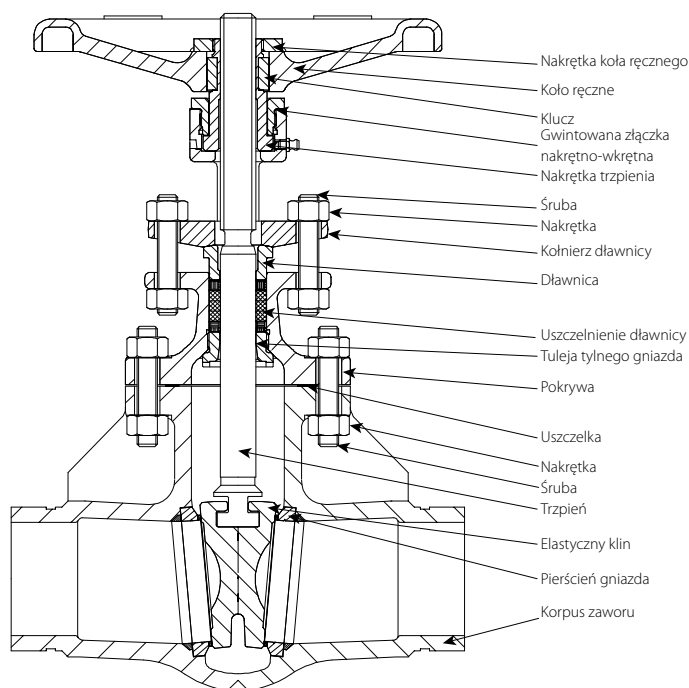
Sworzeń: Stal węglowa 1035.

Koło ręczne: Żeliwo sferoidalne, odpowiednik EN-GJS-400-18.

Nakrętka koła ręcznego: Stal węglowa 1035.

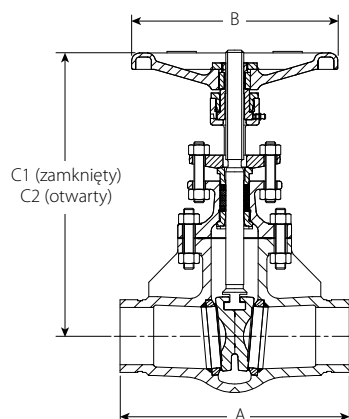
Łożysko: Stal węglowa 1035.

Pierścień dławnicowy rozstawczy: Stal nierdzewna ASTM A276-410



4.0 WYMIARY

Zawór zasuwowy serii 871



Rozmiar		Wymiary				Waga
Nominalna	Rzeczywista średnica zewnętrzna	A	B	C1 (zamknięty)	C2 (otwarty)	W przybliżeniu (każdy)
cale DN	cale mm	cale mm	cale mm	cale mm	cale mm	funty kg
2	2.375	8.50	8.00	12.30	14.60	30.0
DN50	60,3	216	203	312	371	13,6
2 ½	2.875	9.45	10.00	13.80	17.00	46.0
	73,0	240	254	351	432	20,9
	3.000	11.14	10.00	13.90	17.00	46.0
DN65	76,1	283	254	352	432	20,9
3	3.500	11.14	10.00	13.90	17.00	50.5
DN80	88,9	283	254	353	432	22,9
4	4.500	12.00	10.00	16.00	20.10	73.0
DN100	114,3	305	254	406	511	33,1
	5.500	15.00	14.00	22.00	22.80	121.0
DN125	139,7	381	356	559	579	54,9
	6.500	15.90	14.00	22.40	28.70	148.0
	165,1	404	356	569	729	67,1
6	6.625	15.90	14.00	22.40	28.70	148.0
DN150	168,3	404	356	569	729	67,1
8	8.625	16.50	14.00	31.40	40.22	264.0
DN200	219,1	419	356	798	1022	119,7

5.0 INFORMACJE

⚠ STRZEŻENIE



- **Przed przystąpieniem do montażu, demontażu, regulacji lub konserwacji produktów do instalacji rurowych firmy Victaulic należy przeczytać wszystkie zamieszczone w tym podręczniku instrukcje.**
- **Przed przystąpieniem do montażu, demontażu, regulacji lub konserwacji armatury firmy Victaulic rozhermetyzować i spuścić czynnik z instalacji rurowej.**
- **Zawsze nosić okulary, kask i obuwie ochronne.**

Niezastosowanie się do tych instrukcji może spowodować śmierć bądź poważne obrażenia ciała i uszkodzenia mienia.

6.0 MATERIAŁY REFERENCYJNE

[24.11: Przyrząd do wykonywania rowków walcowanych OGS-0200 na miejscu firmy Victaulic – model RG1200](#)

[25.12: Specyfikacje rowków walcowanych OGS-200 Victaulic](#)

[100.01: Kształtki rurowe z rowkowanymi końcami OGS-200 firmy Victaulic](#)

[100.02: Łącznik sztywny Victaulic typ 870](#)

[100.13: Elastyczny kompensator U-kształtowy z serii 159 firmy Victaulic do instalacji parowych](#)

[I-870: Instrukcja montażu łącznika sztywnego typu 870](#)

[I-871: Instrukcja montażu zaworu zasuwowego serii 871](#)

[TM-RG1200: Instrukcja obsługi i konserwacji modelu RG1200](#)

Odpowiedzialność użytkownika za wybór odpowiedniego produktu

Każdy użytkownik ponosi odpowiedzialność za wybór odpowiedniego produktu Victaulic do danego zastosowania zgodnie z normami branżowymi i specyfikacją projektową, kodeksami budowlanymi i przepisami, a także zgodnie z instrukcjami wydajności, konserwacji, bezpieczeństwa i ostrzeżeniami firmy Victaulic. Nic w tym lub innych dokumentach, żadne rekomendacje ustne, porady lub opinie pracowników Victaulic nie zmieniają, nie zastępują ani nie uchylają żadnego zapisu standardowych warunków sprzedaży, instrukcji montażu lub niniejszego zastrzeżenia firmy Victaulic.

Prawa do własności intelektualnej

Zadne stwierdzenie znajdujące się w niniejszym dokumencie dotyczące możliwości zastosowania dowolnego materiału, produktu, usługi lub projektu nie stanowi przyznania jakiegokolwiek gwarancji podlegającej przepisom prawa patentowego lub innych praw własności intelektualnej firmy Victaulic lub jej podmiotów zależnych dotyczących zastosowania lub projektu, nie stanowi też rekomendacji zastosowania takich materiałów, produktów, usług lub projektu naruszających jakiegokolwiek patent lub inne prawo własności intelektualnej. Terminy „opatentowany” lub „złożony wniosek patentowy” odnoszą się do patentów wzorów przemysłowych lub użytkowych lub wniosków patentowych dla wyrobów i/lub sposobów użytkowania w USA i/lub innych krajach.

Uwaga

Niniejszy produkt zostanie wyprodukowany przez firmę Victaulic lub zgodnie ze specyfikacjami firmy Victaulic. Wszystkie produkty muszą zostać zamontowane zgodnie z aktualnymi instrukcjami instalacji/montażu firmy Victaulic. Firma Victaulic zastrzega sobie prawo do zmiany specyfikacji produktu, konstrukcji i standardowego wyposażenia bez powiadomienia oraz bez żadnych zobowiązań.

Montaż

W przypadku montowania produktu należy zawsze zapoznać się z Podręcznikiem montażu Victaulic lub instrukcją montażu produktu. Podręcznik jest dołączony do każdej dostawy produktów Victaulic z danymi dotyczącymi montażu i dostępny jest także w formacie PDF na stronie internetowej www.victaulic.com.

Gwarancja

Aktualny cennik można znaleźć w części poświęconej gwarancji lub skontaktować się z firmą Victaulic.

Znaki towarowe

Victaulic i inne oznaczenia Victaulic są znakami towarowymi lub zarejestrowanymi znakami towarowymi firmy Victaulic Company i/lub jej spółek zależnych w USA i/lub innych krajach.