



1.0. DESCRIPCIÓN DEL PRODUCTO

Tamaños disponibles

- 2 – 8"/DN50 – DN200

Presión de trabajo máxima

- Para sistemas de vapor saturado de hasta 200 psi/1379 kPa. No indicado para aplicaciones de vapor sobrecalentado.
- En aplicaciones sin vapor: Admite una presión de trabajo de rango entre vacío total (29,9 pulg Hg/760 mm Hg) hasta 200 psi/1379 kPa.

Temperatura de funcionamiento

- +32°F a +388°F/0°C a +198°C

Función

- Cuña flexible, válvula con asiento de metal para corte bidireccional.
- La válvula se puede montar en vertical y en horizontal. En los tramos horizontales, el vástago debe estar vertical.

Opciones de activación

- Volante (suministrado de fábrica).
- Para otra opciones de activación, consulte a Victaulic.

Preparación del tubo

- La válvula de compuerta Serie 871 sirve exclusivamente para tuberías, acoplamientos y racores con ranuras Victaulic OGS-200 (ver los materiales de referencia en el capítulo 6.0).

2.0 CERTIFICACIÓN/LISTADOS



La construcción y rendimiento de la válvula son conformes a las normas API 600 y API 598.

NOTA

- La válvula no tiene encendido interno y puede usarse en ambientes potencialmente explosivos, Grupo II, categoría 2 (zonas 1+21) y categoría 3 (zonas 2+22) de ATEX 94/9/EC.

CONSULTAR SIEMPRE AL FINAL DE ESTE DOCUMENTO LAS NOTIFICACIONES SOBRE LA INSTALACIÓN DEL PRODUCTO, SU MANTENIMIENTO O SOPORTE.

Sistema N°		Ubicación	
Propuesto por		Fecha	

Capítulo Espec		Párrafo	
Aprobado		Fecha	

3.0 ESPECIFICACIONES – MATERIAL

Cuerpo: Acero fundido ASTM A216 WCB.

Palanca de mandos: Acero fundido ASTM A216 WCB.

Cuña flexible: Acero fundido ASTM A216 WCB, endurecido con acero inoxidable ASTM A276-410.

Anillo de asiento: Acero al carbono ASTM A105, endurecido con acero inoxidable ASTM A276-410.

Vástago: Acero inoxidable ASTM A276-410.

Casquillo de asiento trasero: Acero inoxidable ASTM A276-410.

Prensaestopas: Acero inoxidable ASTM A276-410.

Brida de prensaestopas: Acero al carbono ASTM A105.

Casquillo roscado: Acero inoxidable ASTM A276-410.

Tetón: Acero ASTM A193 B7.

Tuerca: Acero ASTM A194 2H.

Empaquetado de prensaestopas: Grafito flexible.

Anillo de junta: Grafito flexible y acero inoxidable.

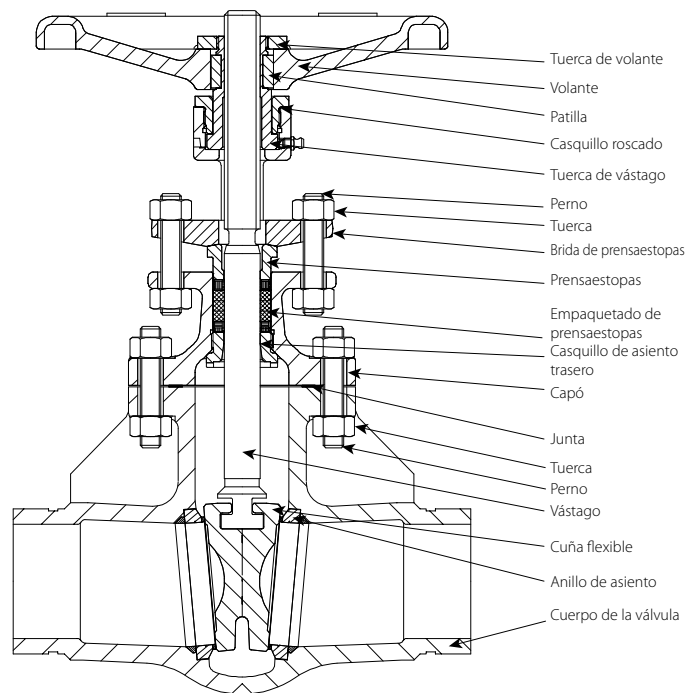
Pasador: Acero al carbono 1035.

Volante: Hierro dúctil conforme a EN-GJS-400-18.

Tuerca del volante: Acero al carbono 1035.

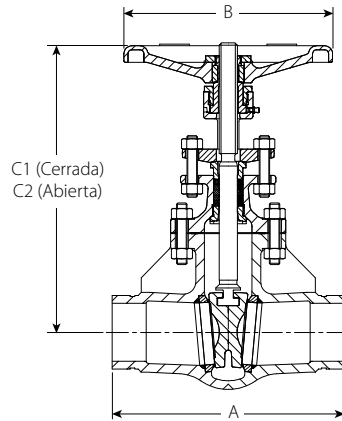
Casquillo: Acero al carbono 1035.

Anillo de cierre hidráulico: Acero inoxidable ASTM A276-410



4.0 DIMENSIONES

Válvula de compuerta Serie 871



Tamaño		Medidas				Peso
Nominal	Diámetro exterior real	A	B	C1 (Cerrada)	C2 (Abierta)	Aproximado (cada uno)
pulg. DN	pulgadas mm	pulgadas mm	pulgadas mm	pulgadas mm	pulgadas mm	lb kg
2	2.375	8.50	8.00	12.30	14.60	30.0
DN50	60,3	216	203	312	371	13,6
2 ½	2.875	9.45	10.00	13.80	17.00	46.0
	73,0	240	254	351	432	20,9
	3.000	11.14	10.00	13.90	17.00	46.0
DN65	76,1	283	254	352	432	20,9
3	3.500	11.14	10.00	13.90	17.00	50.5
DN80	88,9	283	254	353	432	22,9
4	4.500	12.00	10.00	16.00	20.10	73.0
DN100	114,3	305	254	406	511	33,1
	5.500	15.00	14.00	22.00	22.80	121.0
DN125	139,7	381	356	559	579	54,9
	6.500	15.90	14.00	22.40	28.70	148.0
	165,1	404	356	569	729	67,1
6	6.625	15.90	14.00	22.40	28.70	148.0
DN150	168,3	404	356	569	729	67,1
8	8.625	16.50	14.00	31.40	40.22	264.0
DN200	219,1	419	356	798	1022	119,7

5.0 NOTIFICACIONES

ADVERTENCIA



- Lea detenidamente todas las instrucciones antes de intentar instalar, quitar, ajustar o mantener cualquier producto para tuberías de Victaulic.
- Despresurice y drene el sistema de tuberías antes de intentar instalar, quitar, ajustar o mantener cualquier producto para tuberías de Victaulic.
- Use gafas de seguridad, casco y calzado de protección.

El incumplimiento de estas instrucciones puede provocar lesiones graves, incluso mortales, y daños en la instalación.

6.0 MATERIALES DE REFERENCIA

[24.11: Ranuradora por laminación in situ Victaulic OGS-0200 - Modelo RG1200](#)

[25.12: Especificaciones de ranura por laminación Victaulic OGS-200](#)

[100.01: Racores de extremo ranurado Victaulic OGS-200](#)

[100.02: Acoplamiento rígido Victaulic Estilo 870](#)

[100.13: Bucle flexible para vapor Victaulic Serie 159](#)

[I-870: Instrucciones de instalación del acoplamiento rígido Estilo 870](#)

[I-871: Instrucciones de instalación de la válvula de compuerta Serie 871](#)

[TM-RG1200: Manual de instrucciones de funcionamiento y mantenimiento del modelo RG1200](#)

El usuario es responsable de la selección e idoneidad del producto

El usuario es el responsable último de decidir sobre la idoneidad de los productos Victaulic para una aplicación particular, conforme a la normativa industrial y las especificaciones del proyecto y los códigos de la construcción y los reglamentos aplicables, así como a las prestaciones, mantenimiento, seguridad e instrucciones de Victaulic. Nada de este ni de cualquier otro documento, ni ninguna recomendación, consejo u opinión verbal de ningún empleado de Victaulic puede alterar, variar, suplantar ni hacer renunciar a ninguna de las condiciones habituales de venta, de la Guía de instalación ni de este descargo de Victaulic Company.

Derechos de propiedad intelectual

Ninguna instrucción contenida aquí acerca de un posible o sugerido uso de material, producto, servicio o diseño pretende ser, ni debe entenderse como una licencia de patente ni de ningún otro derecho de propiedad intelectual de Victaulic ni de ninguna de sus filiales o subsidiarias sobre dicho uso o diseño, ni como una recomendación de uso de dicho material, producto, servicio o diseño que infringiera alguna patente u otro derecho de propiedad intelectual. Los términos "Patentado" o "Pendiente de patente" se refieren a patentes de diseño o utilización o a aplicaciones de artículos y/o métodos de uso en EE.UU. y/o en otros países.

Nota

Este producto debe ser fabricado por Victaulic o conforme a sus especificaciones. Todos los productos deben ser instalados conforme a las instrucciones de instalación/montaje de Victaulic. Victaulic se reserva el derecho de cambiar las especificaciones, diseño y equipamiento estándar de sus productos sin por ello incurrir en obligación alguna.

Instalación

Consulte siempre el Manual de instalación Victaulic o las instrucciones de instalación del producto a instalar. En cada paquete de productos Victaulic vienen manuales con los datos completos de instalación y montaje. También puede descargarlos en formato PDF de nuestra página web www.victaulic.com.

Garantía

Para más información, consulte el capítulo de garantías de la Lista de Precios o contacte con Victaulic.

Marcas registradas

Victaulic y todas las demás marcas Victaulic son marcas comerciales o marcas registradas de Victaulic Company, y/o de sus filiales, en EE.UU. y/o en otros países.