

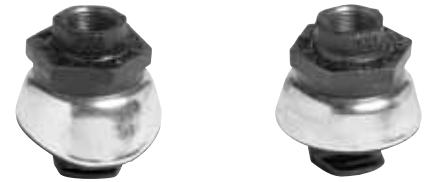
VIC-LET™ 无环扣接口

923型

唯特利923型Vic-Let接口提供一个安装方便快捷的管道接口，毋需环扣或环绕管道的下半本体。Vic-Let 接口主体铸件备有集成内耳，以插入管道开孔位与管道内壁咬合，同时拧紧套在接口主体上的螺母加强密封垫圈及罩式凸肩与管道外表面贴合从而制成稳固接头。适用于尺寸范围在 4 – 8” /100 – 200 mm标准重量钢管和 尺寸范围 10” /250 mm或更大尺寸的 10 – 40号 钢管。923型Vic-Let 以上两种规格接口额定工作压力都是300 psi/2065 kPa; 尺寸为 4 – 12” / 100 – 300 mm的Vic-Let接口已取得了UL/ULC列表认证用于 175 psi/1270 kPa 压力下的消防场合。



详细资料请参阅唯特利10.01号出版物。



4 – 8” /100 – 200 MM 尺寸 10” /250 MM 及以上尺寸



已取得专利

材料规格

接头外壳: 符合ASTM A-536之65-45-12等级要求的黑漆球墨铸铁。根据特别请求，可提供符合ASTM A-395之65-45-15等级要求的球墨铸铁。

凸肩: 符合ASTM A-569标准的热轧、酸洗油处理钢板，符合ASTM B-633标准的镀锌钢板。

阀座/衬垫: (请标明选择) *

E级三元乙丙橡胶 (EPDM)

三元乙丙橡胶 (绿色色码)。温度范围为-30° F至+230° F/-34° C至 +110° C。

推荐用于规定温度范围内的冷热水系统，以及多种稀酸、无油空气和众多化工应用场合。已取得根据ANSI/NSF 61进行的UL分类认证，适用于 +86° F/+30° C和 +180° F/+82° C的冷热饮用水系统。不推荐用于石油应用场合。

T级丁腈橡胶

丁腈橡胶 (橙色色码)。温度范围: -20° F至+180° F/-29° C至 +82° C。推荐用于规定温度范围内的石油产品、含油空气及植物与矿物油。不推荐用于温度超过

+150° F/+66° C的热水系统或温度超过 +140° F/+60° C的干燥热空气系统。

* 所列用途仅为一般应用建议。应注意，密封垫圈存在某些不推荐使用的应用场合。有关特定垫圈应用建议以及不推荐应用场合列表，应参考最新的《唯特利密封垫圈选用指南》。

业主 _____	承包商 _____	工程师 _____
系统编号 _____	提交人 _____	规范章节 _____ 段落 _____
位置 _____	日期 _____	批准 _____
		日期 _____

www.victaulic.com

唯特利 (VICTAULIC) 乃唯特利公司注册商标。©2009 唯特利公司，版权所有。于美国印刷。

修订版C

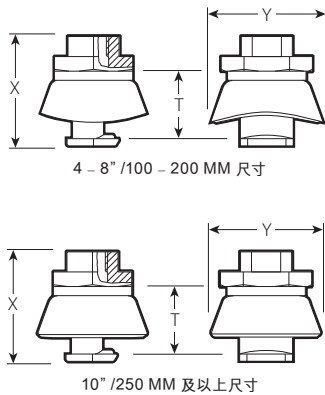


11.05-CHI_1

VIC-LET™ 无环扣接口

923型

尺寸



尺寸 公称 英寸/毫米 主管X支管	最大工作 压力 [*] psi kPa	尺寸 (英寸/毫米)			大约单重 磅 公斤				
		孔口尺寸		Vic-O-Well尺寸					
		开孔锯 尺寸	允许最大 直径	T **	X	Y ***			
4 - 8	x 1/2	1.50	1.56	2.47	3.00	3.09	1.9		
	100 - 200	15	2065	38.1	39.6	63	76	78	0.9
		x 3/4	300	1.50	1.56	2.44	3.00	3.09	1.6
	20	2065	38.1	39.6	62	76	78	0.7	
10 及以上尺寸	x 1/2	1.50	1.56	2.47	3.00	3.00	1.9		
	250 及以上尺寸	15	2065	38.1	39.6	63	76	76	0.9
		x 3/4	300	1.50	1.56	2.44	3.00	3.00	1.6
	20	2065	38.1	39.6	62	76	76	0.7	

* 针对40号壁厚 4-8" / 100-200 mm管子以及 10-40号壁厚尺寸为 10" / 250 mm 及以上管子。对于大直径管子或平板，最小壁厚为 0.165" / 4.2 mm，最大壁厚为 0.375" / 9.5 mm。压力等级仅针对Vic-Let接口，所采用的管子同样必须达到或高于这一压力等级。

** 主管内壁至探头末端。

*** 轴肩宽度为供货状态下的数值，由于装配时轴肩变形，装配后宽度将发生改变。

*流量数据:通流面积等效于 3/4" / 20 mm的管道。可接受 7/16" / 11 mm直径的探头。

警告: 在对Victaulic任何管道产品进行安装、拆除或调整之前，请给管道系统卸压并排水。由于凸肩变形，VIC-O-WELL 温度计套管在首次安装后不应再次使用。

性能

两种尺寸规格的Vic-Let 接口在标准壁厚钢管上的额定工作压力均为300 psi/2065 kPa。为承接 Vic-Let 接口而正确制备孔口对于有效密封和发挥正常性能来说是必不可少的。

说明: 仅限于单次现场测试，结果表明所列工作压力可提高 1 1/2 倍。

流量数据

Vic-Let 接口设计的流动性能优于相同尺寸的焊接式接头。Vic-Let接口的平滑铸铁内表面配上平滑接口半径，降低了压降实现了最佳流动性能。

担保

有关担保细节，请参阅现行价格表的担保一节，或与唯特利联系。

说明

该产品由唯特利公司制造，或按唯特利规范制造。所有产品均应遵循唯特利现行安装/装配说明进行安装。唯特利保留不经通告改变产品规格、设计和标准设备的权利，且不对此承担任何责任或义务。

如需完整的联络信息，请访问我们的网站www.victaulic.com

11.05-CHI 1648 修订版C 2005年7月 更新
唯特利 (VICTAULIC) 乃唯特利公司注册商标。©2009唯特利公司，版权所有。

11.05-CHI

