

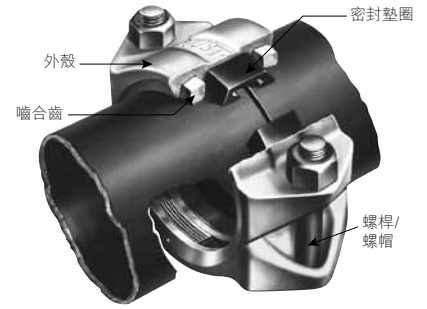
用於不銹鋼管的平端管道系統



詳細資料請參閱唯特利文件10.01

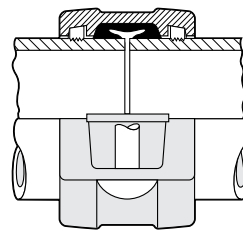
無需進行特別的管端準備。平直切割並連接。唯特利平端接頭還可用於斜口端管道。唯特利平端管道連接方法可理想地應用於維護和修理以及新系統，如屋頂的排水系統、泥漿、礦渣和油田系統。Roust-A-Bout®接頭和平端管件已列入UL和ULC目錄，可應用於消防系統。

唯特利平端接頭主要設計用於標準重量的鋼管 (Schedule 40)，但也可用於薄壁鋼管或其它金屬管，如鋁管或不銹鋼管。不可用於塑料管、粉體塗裝管或易碎管，如石棉管或鑄鐵。也不可用於表面硬度大於布氏硬度150的管道。



降低了安裝成本

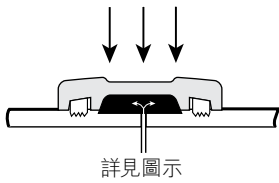
- 組裝快速、方便
- 無需進行特別的管端準備
- 減少了停機維護的時間



詳見圖示

牢固的管道連接

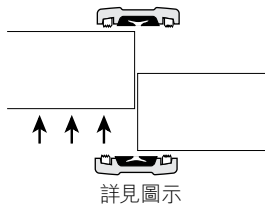
- 在施加了規定的扭矩後，一體式夾鉗或夾爪可使管道牢固嚙合
- 適用於不超過750 psi/5100 kPa的工作壓力，具體視尺寸和管道壁厚而定。



詳見圖示

可靠，無洩漏

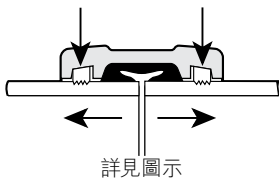
- 壓力反應墊圈設計可在壓力或真空下實現密封
- 標準墊圈適合於大部分應用
- 可提供適合多種化工應用的特殊墊圈



詳見圖示

連接每個接頭

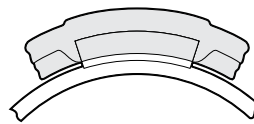
- 方便對現有管道進行操作
- 只需拆開兩個接頭即可拆卸管道、閥門或設備
- 可旋轉管道



詳見圖示

Roust-A-Bout鉗口可牢牢夾住管道

- 以正確角度在管道上安裝，以實現夾持效率



詳見圖示

鉗口可適應管道

- Roust-A-Bout鉗口四周的曲線型設計可配合管道的輪廓
- 提供了更大的管道接觸面，因而嚙合牢固
- 安裝前固定於外殼內，以防止損耗



可提供平端管件

- 球墨鑄鐵管件提供了最大強度
- 內壁光滑，可達到全流量，全壁厚提高了耐久性

工作/業主

系統編號 _____

地址 _____

承包商

提交人 _____

日期 _____

工程師

規範章節 _____ 段落 _____

批准 _____

日期 _____

www.victaulic.com

唯特利 (VICTAULIC) 乃唯特利公司註冊商標。© 2010唯特利公司，保留所有權利。美國印刷。

修訂版B



14.01-TCH_1

用於不銹鋼管的平端管道系統

管道準備

自管端起向後1½" /38 mm之間不得出現凹槽、凸起、焊縫或軋痕，以便墊圈能夠達到無洩漏密封效果。

管端（平端或坡口端）必須從正直角線處測量，進行平直切割，1 — 3½" /25 — 90 mm尺寸規格的最大允許公差為0.03" /0.8 mm；4 — 6" /100 — 150 mm尺寸規格的最大允許公差為0.045" / 1.2 mm；8" /200 mm及以上尺寸規格的最大允許公差為0.06" /1.5 mm。

不超過2½" /65 mm尺寸規格的管道標稱外徑誤差不得超過 ±1%；3 — 5" /80 — 125 mm尺寸規格的誤差不得超過+1%/—0.03" / 0.8 mm；6" /150 mm及以上尺寸規格的誤差不得超過+0.06" / —0.03" /1.8 — 0.8 mm。

必須在距管端1" /25 mm處作清楚標記，以便墊圈在管端正確對中。

參閱唯特利現場組裝和安裝說明手冊I-100，以瞭解如何完成組裝步驟。

安裝

請參考適用於您正在安裝的產品的《I-100 唯特利現場安裝手冊》。唯特利每一批出貨都附有手冊，目的在於提供全面安裝與裝配資料，您還可從我們的網站www.victaulic.com上取得該手冊的PDF文件。

保證

有關品質保證細節，請參閱現行價格表的擔保一節，或與唯特利聯繫。

說明

該產品由唯特利公司製造或按唯特利規範製造。所有產品均應遵循唯特利現行安裝/組裝說明進行安裝。唯特利保留不經告知改變產品規格、設計和標準設備的權利，且不對此承擔任何責任義務。

如需完整的聯絡資訊，請訪問我們的網站www.victaulic.com

14.01-TCH 1949 B修訂版 2001年04月更新

唯特利（VICTAULIC）乃唯特利公司註冊商標。© 2010唯特利公司，保留所有權利。美國印刷。

14.01-TCH

