

MTS旋塞阀

465系列



1.0 产品描述

供货尺寸

- 2 – 20英寸/DN50 – DN500。

管道材料

- 双相或超级双相不锈钢。

最大工作压力

- 沟槽端头: 1200 psi/8275 kPa/83 bar。
- 对焊端头: 1450 psi/10,000 kPa/100 bar。
- 法兰端头: 根据法兰规格, 最大为1450psi/10,000kPa/100bar。

工作温度

- 最高工作温度为180°F/82°C。

功能

- 一般应用于反渗透海水淡化。
- 应用于开/关或流体控制。请参见旋塞选项。

旋塞选项

- Victaulic (唯特利) 提供配备各种旋塞、适用于不同工况的465系列旋塞阀。
- 开关: 可实现系统和组件隔离。
- 控制: Victaulic (唯特利) 提供多种类型的控制阀解决方案。

管道制备

- 沟槽端头阀门设计用于安装在OGS系统或Victaulic (唯特利) StrenghThin系统的端头上。如需更多信息, 请与Victaulic (唯特利) 联系。

2.0 认证/列名

已取得UL认证, 批准用于公共水处理设施等温度为+73°F/+23°C的高流量、高速度冷水应用(根据ANSI/NSF 61), 符合ANSI/NSF 372。¹

¹ 请参阅ANSI/NSF - 2012, sec. 3.3.2。

注

- 如需了解适用的饮用水认证信息, 请参阅Victaulic (唯特利) [02.06号技术文件](#)。

如需产品安装、维护或支持信息, 请参考文档末的通知。

系统编号		位置	
提交人		日期	

规格部分		段落	
批准人		日期	

3.0 规格 - 材料

阀体: 双相不锈钢、超级双相不锈钢和特种合金。

阀盖: 双相不锈钢、超级双相不锈钢和特种合金。

旋塞: 双相不锈钢、超级双相不锈钢和特种合金。

阀座和密封: 聚四氟乙烯 (PTFE)。

典型铸造材料:

ASTM A-890 Grade 4A

ASTM A-890 Grade 5A

ASTM A-890 Grade 6A

ASTM A-351 CK3MCuN (254 SMO)i

ASTM A-351 CF8M (316 SS)

ASTM A-351 CF3M (316L SS)

其他不锈钢及合金

典型规格:

尺寸为2 – 20英寸/50 – 500毫米的Victaulic (唯特利) MTS旋塞阀将同时适用于完全额定压力的双向和盲端应用场合。阀体、阀盖和旋塞材料应为符合国际公认材料标准的不锈钢。套筒材料和所有密封均应为聚四氟乙烯 (PTFE)。阀门应采用标准ISO 5211法兰安装, 以方便执行。端头应为Victaulic (唯特利) StrenghThin™或Victaulic (唯特利) 传统沟槽系统 (OGS)、对焊或法兰端头 (ANSI Class/DIN法兰)。

3.1 规格 - 技术

端头: 可提供Victaulic (唯特利) 传统沟槽系统 (OGS)、StrenghThin™、对焊或法兰端头 (ANSI Class/DIN法兰)。

注

- 可提供具有两种不同端头构造的过渡阀门 (例如, 可以提供 OGS x 法兰或StrenghThin x 法兰阀门)。有关详细信息, 请与Victaulic (唯特利) 联系。

生产静水压力试验: 符合API 598。

壳体测试: 1.5倍设计压力

密封测试: 1.1倍设计压力

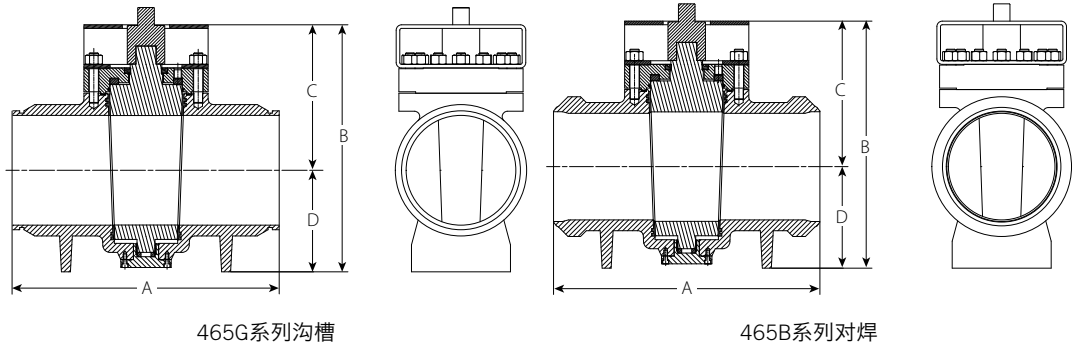
应用场合: 可提供开关 (隔离) 和流量控制配置。

操作: 手动 (扳手/齿轮箱)、气动、液压和电动执行机构。

附件: 可提供多种执行机构附件; 限位开关、定位器、电磁阀、位置变送器、通信总线、控制面板。可根据要求提供阀盖/阀杆延长。

4.0 尺寸

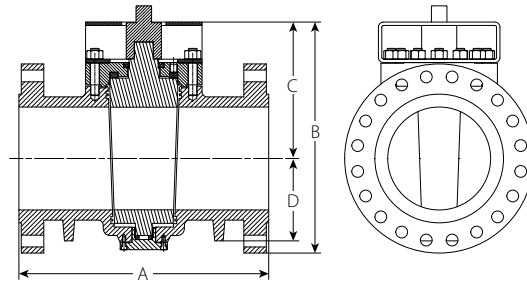
465系列和465B系列



阀门尺寸		尺寸			
公称直径 英寸 DN	实际 外径 英寸 毫米	A 端面至端面距离 英寸 毫米	B 英寸 毫米	C 英寸 毫米	D 英寸 毫米
2 DN50	2.375 60.3	8.5 216	10.0 254	6.9 175	3.1 79
2 ½ DN32	2.875 73.0	12.0 305	10.4 264	7.3 185	3.1 79
3 DN80	3.500 88.9	12.0 305	11.5 292	7.7 196	3.8 96
4 DN100	4.500 114.3	14.0 356	12.7 323	8.3 211	4.4 112
5 DN125	5.563 141.3	17.0 432	14.9 378	10.8 274	4.1 104
6 DN150	6.625 168.3	17.0 432	16.8 427	10.8 274	6.0 153
8 DN200	8.625 219.1	20.0 508	20.0 508	12.8 325	7.2 183
10 DN250	10.750 273.0	23.0 584	23.2 589	14.1 358	9.1 231
12 DN300	12.750 323.9	29.1 740	26.2 665	15.1 384	11.1 281
14 DN350	14.000 355.6	30.8 782	27.4 696	15.9 400	11.5 292
16 DN400	16.000 406.4	39.0 990	34.4 874	19.8 503	14.6 371
18 DN450	18.000 457.0	39.0 990	44.7 1135	28.7 729	16.0 406
20 DN500	20.000 508.0	39.0 990	44.7 1135	28.7 729	16.0 406

4.1 尺寸

465F系列



465F系列法兰

阀门尺寸		尺寸			
公称直径 英寸 DN	实际外径 英寸 毫米	A 端面至端面距离 英寸 毫米	B 英寸 毫米	C 英寸 毫米	D 英寸 毫米
2 DN50	2.375 60.3	11.5 292	10.1 257	6.9 175	3.1 79
2½ DN32	2.875 73.0	13.0 330	11.0 279	7.3 185	3.1 79
3 DN80	3.500 88.9	14.0 355	11.8 300	7.7 196	3.8 96
4 DN100	4.500 114.3	17.0 431	13.7 348	8.3 211	4.4 112
5 DN125	5.563 141.3	22.0 558	17.3 439	10.8 274	4.1 104
6 DN150	6.625 168.3	22.0 558	17.8 452	10.8 274	6.0 153
8 DN200	8.625 219.1	26.0 660	21.1 536	12.8 325	7.2 183
10 DN250	10.750 273.0	31.0 787	24.1 612	14.1 358	9.1 231
12 DN300	12.750 323.9	33.0 838	26.1 663	15.1 384	11.1 281
14 DN350	14.000 355.6	35.0 889	27.8 706	15.9 404	11.5 292
16 DN400	16.000 406.4	39.0 990	33.3 846	19.8 503	14.6 371
18 DN450	18.000 457.0	43.0 1092	43.3 1100	28.7 729	16.0 406
20 DN500	20.000 508.0	47.0 1194	44.7 1135	28.7 729	16.0 406

注

- 法兰尺寸符合ASME B16.5 Class 600。

5.0 性能

不适用 - 如有任何问题, 请与Victaulic (唯特利) 联系。

6.0 通知

不适用 - 如有任何问题, 请与Victaulic (唯特利) 联系。

警告



- 在安装、拆除、调整或维护任何Victaulic (唯特利) 管道产品之前, 请阅读并理解所有使用说明。
- 在安装、拆除、调整或维护任何Victaulic (唯特利) 管道产品之前, 请给管道系统卸压并排干积水。
- 请穿戴防护眼镜、安全帽和足部防护用品。

如果不遵循这些说明, 则可能会导致死亡、严重人身伤害和/或财产损失。

7.0 参考资料

典型规格

尺寸为2 – 20英寸/50 – 500毫米的Victaulic (唯特利) MTS旋塞阀应同时适用于完全额定压力的双向和盲端应用场合。阀体、阀帽和旋塞材料应为符合国际公认材料标准的不锈钢。套管材料和所有密封均应为聚四氟乙烯 (PTFE)。阀门应采用标准ISO 5211法兰安装, 以方便执行。端头应为Victaulic (唯特利) StrenghThin™或Victaulic (唯特利) 传统沟槽系统 (OGS)、对焊或法兰端头 (ANSI Class/DIN法兰)。

阀门编码系统

V0465 020 1 1 A 1 A 1 4A P B

系列	尺寸		旋塞类型	级别	端头类型1	壁厚端头1	端头类型2	壁厚端头2	阀体/阀帽材料	阀座材料	操作机构
	英寸/毫米	代码									
V0465	2/50	020	1 - 开关	1 - 150	A - AGS沟槽	1 - 壁厚10	A - AGS沟槽	1 - 壁厚10	4A - ASTM A-890 Grade 4A	P - 聚四氟 乙烯 (PTFE)	B - 光阀杆
	2 1/2/65	024	2 - 控制	3 - 300	B - 对焊	2 - 壁厚20	B - 对焊	2 - 壁厚20	2 - 壁厚20	E - 电动	
	3/80	030		6 - 600	F - 法兰 (ANSI)	3 - 壁厚30	F - 法兰 (ANSI)	3 - 壁厚30	5A - ASTM A-890 Grade 5A	G - 齿轮箱	
	4/100	040		7 - 1200	平面	4 - 壁厚40	平面	4 - 壁厚40	6A - ASTM A-890 Grade 6A	H - 液压执行 机构	
	5/125	050			G - OGS沟槽	6 - 壁厚60	G - OGS沟槽	6 - 壁厚60	CK - ASTM A-351 CK3CuN (254 SMO)	R - 增强 聚四 氟乙 烯 (RTFE)	L - 杠杆
	6/150	060			R - 法兰 (ANSI) 凸面	8 - 壁厚80	R - 法兰 (ANSI) 凸面	8 - 壁厚80	C3 - ASTM A-351 CF8M (316L)	N - 非执行	P - 气动
	8/200	080			S - StrenghThin	N - 不适用	S - StrenghThin	N - 不适用	5B - ASTM A-995 Grade 5A		
	10/250	100				5 - 150级法兰		5 - 150级法兰			
	12/300	120				7 - 300级法兰		7 - 300级法兰			
	14/350	140				9 - 600级法兰		9 - 600级法兰			
	16/400	160				A - 壁厚10S		A - 壁厚10S			
	18/450	180				B - 壁厚40S		B - 壁厚40S			
						C - 壁厚80S		C - 壁厚80S			

[02.06: 饮用水认证](#)

[25.01: 标准沟槽规格](#)

产品选择和适应性的用户责任

每位用户应根据行业标准和项目规格、适用建筑规范和相关法规以及Victaulic (唯特利) 性能、维护、安全和警告说明, 全权负责自行决定Victaulic (唯特利) 产品是否适合其特定最终用途。本文件或其他任何文件或来自Victaulic (唯特利) 员工的任何口头建议、意见或主张均不得被视为是对Victaulic (唯特利) 公司标准销售条件、安装指南或本免责声明中任何规定的改变、变更、替代或弃权。

知识产权

本声明中有关可能或推荐使用材料、产品、服务或设计的任何陈述不表示或不得被解释为授予许可使用Victaulic (唯特利) 公司或其任何子公司或关联公司的任何包含该使用或设计的专利或其他知识产权, 也不得在侵犯任何专利或其他知识产权的情况下推荐使用该材料、产品、服务或设计。术语“已获专利”或“专利申请中”是指在国家和/或其他国家的发明专利、实用新型专利和外观设计专利。

注

该产品应由Victaulic (唯特利) 制造或按照Victaulic (唯特利) 规格制造。所有产品按照现行Victaulic (唯特利) 安装/装配指导安装。Victaulic (唯特利) 保留不经通告改变产品规格、设计和标准设备的权利, 且不对此承担任何责任和义务。

安装

请务必参考适用于您正在安装产品的Victaulic (唯特利) 安装手册或安装说明。Victaulic (唯特利) 产品的每一发货包装中附赠安装手册, 以提供全面的安装与装配资料, 您还可以在我们的网站www.victaulic.com上下载安装手册的PDF版本。

担保

有关担保细节, 请参阅现行价格表的担保一节, 或与Victaulic (唯特利) 联系。

商标

Victaulic (唯特利) 和所有其他Victaulic (唯特利) 标志均为Victaulic (唯特利) 公司和/或其附属实体在美国和/或其他国家的商标或注册商标。