

Robinet à boisseau MTS

Série 465



1.0 DESCRIPTION DU PRODUIT

Diamètres disponibles

- 2-20"/DN50 - DN300

Matériau de tube

- Acier inoxydable Duplex ou Super Duplex

Pression maximale de service

- Extrémités rainurées : 1 200 psi/8 275 kPa/83 bars
- Extrémités soudées bout à bout : 1 450 psi/10 000 kPa/100 bars
- Extrémités à brides : Pour spécification de bride jusqu'à 1 450psi/10 000kPa/100bars

Température de fonctionnement

- Température de fonctionnement maximum de 180°F/82°C.

Principe de fonctionnement

- À utiliser généralement dans les applications à osmose inverse.
- Destinée à un usage en service marche-arrêt ou dans des applications de contrôle. Voir options d'obturateur.

Options d'obturateur

- Pour la Série 465, Victaulic propose de multiples obturateurs correspondant à différentes conditions d'utilisation.
- MARCHE/ARRÊT : Pour l'isolement du circuit et des composants.
- RÉGULATION : Victaulic propose différents types de robinets de contrôle.

Préparation des tubes

- Vannes à extrémités rainurées conçues spécifiquement pour être utilisées sur des systèmes OGS ou des extrémités formées sur le système StrengThin Victaulic. Pour de plus amples informations, veuillez contacter Victaulic.

2.0 CERTIFICATIONS/HOMOLOGATIONS

Agréé UL selon l'ANSI/NSF 61 pour les applications basse température (+73°F/+23°C), à débit élevé et haute vitesse d'écoulement telles que les installations publiques de traitement d'eau et selon l'ANSI/NSF 372.¹

¹ Se référer à l'ANSI/NSF - 2012, sect. 3.3.2.

REMARQUE

- Consulter [la fiche technique Victaulic publication 02.06](#), pour connaître les certifications relatives à l'eau potable, le cas échéant.

TOUJOURS SE RÉFÉRER AUX ÉVENTUELS AVIS PRÉSENTS À LA FIN DE CE DOCUMENT CONCERNANT L'INSTALLATION, LA MAINTENANCE OU L'ASSISTANCE RELATIVES AU PRODUIT.

Réf. système		Adresse	
Soumis par		Date	

Section spécif.		Paragraphe	
Approuvé par		Date	

3.0 SPÉCIFICATIONS – MATÉRIAUX

Corps : Acier inoxydable, Duplex, Super Duplex et alliages spéciaux.

Chapeau : Acier inoxydable, Duplex, Super Duplex et alliages spéciaux.

Obturbateur : Acier inoxydable, Duplex, Super Duplex et alliages spéciaux.

Logement et joints : PTFE

Matériaux de moulage types :

ASTM A-890 Grade 4A

ASTM A-890 Grade 5A

ASTM A-890 Grade 6A

ASTM A-351 CK3MCuN (254 SMO)i

ASTM A-351 CF8M (316 SS)

ASTM A-351 CF3M (316L SS)

Autres aciers inoxydables et alliages

Exemples de spécifications :

Les robinets à boisseau Victaulic MTS de diamètres 2 – 20"/50 – 500 mm doivent être capables de fonctionner en mode bidirectionnel comme en extrémité de conduite, à des pressions de service maximales. Le corps, le chapeau et l'obturbateur doivent être en acier inoxydable, conformément aux normes internationales sur les matériaux. La manchette et tous les joints doivent être en PTFE. Le robinet doit être pourvu d'une bride de montage ISO 5211 pour pouvoir être actionné facilement. Les extrémités doivent être Victaulic StrengThin™ ou Victaulic OGS (Original Grooved Systems), soudées bout à bout ou à bride (classe ANSI/bride DIN).

3.1 SPÉCIFICATIONS – TECHNIQUES

Extrémités : Disponible avec le système Victaulic StrengThin™, Victaulic OGS (Original Grooved Systems), soudé bout à bout ou à bride (classe ANSI/bride DIN).

REMARQUE

- les robinets de transition sont disponibles en deux configurations d'extrémités différentes (par exemple, robinets avec extrémités OGS x à bride ou StrengThin x à bride). Contacter Victaulic pour en savoir plus.

Essai hydrostatique en usine : Selon API 598

Essai Shell : 1,5 fois la pression de conception

Essai de fermeture : 1,1 fois la pression de conception

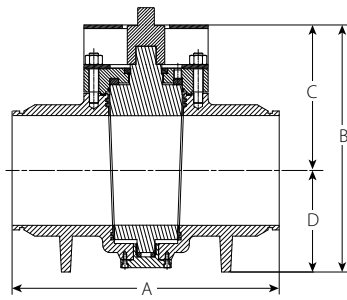
Service : Configurations MARCHE/ARRÊT (isolement) et régulation de débit disponibles.

Fonctionnement : Manuel (clé/boîte d'engrenages), actionneurs pneumatique, hydraulique et électrique.

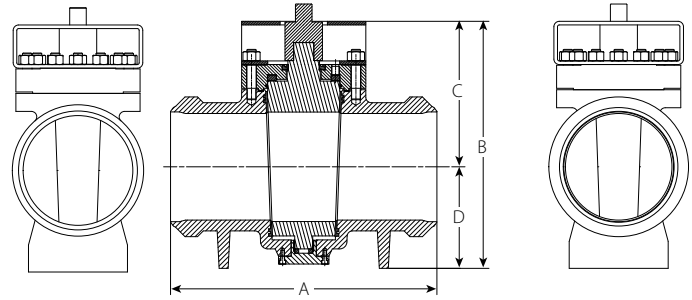
Accessoires : De nombreux accessoires de commande sont disponibles : contacts de fin de course, positionneurs, actionneurs, capteurs de position, bus de communication, panneaux de commande. Des extensions de chapeau/ de tige sont disponibles sur demande.

4.0 DIMENSIONS

Série 465 et 465B



Série 465G à rainure

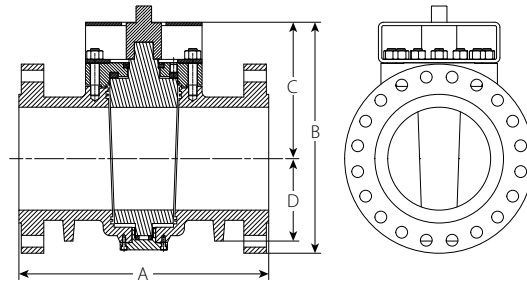


Série 465B soudé bout à bout

Diamètre de vanne		Dimensions			
Diamètre nominal pouces DN	Diamètre extérieur réel pouces mm	A Face à face pouces mm	B pouces mm	C pouces mm	D pouces mm
2 DN50	2.375 60,3	8.5 216	10.0 254	6.9 175	3.1 79
2 ½ DN32	2.875 73,0	12.0 305	10.4 264	7.3 185	3.1 79
3 DN80	3.500 88,9	12.0 305	11.5 292	7.7 196	3.8 96
4 DN100	4.500 114,3	14.0 356	12.7 323	8.3 211	4.4 112
5 DN125	5.563 141,3	17.0 432	14.9 378	10.8 274	4.1 104
6 DN150	6.625 168,3	17.0 432	16.8 427	10.8 274	6.0 153
8 DN200	8.625 219,1	20.0 508	20.0 508	12.8 325	7.2 183
10 DN250	10.750 273,0	23.0 584	23.2 589	14.1 358	9.1 231
12 DN300	12.750 323,9	29.1 740	26.2 665	15.1 384	11.1 281
14 DN350	14.000 355,6	30.8 782	27.4 696	15.9 400	11.5 292
16 DN400	16.000 406,4	39.0 990	34.4 874	19.8 503	14.6 371
18 DN450	18.000 457,0	39.0 990	44.7 1135	28.7 729	16.0 406
20 DN500	20.000 508,0	39.0 990	44.7 1135	28.7 729	16.0 406

4.1 DIMENSIONS

Série 465F



Série 465F à bride

Diamètre de vanne		Dimensions			
Diamètre nominal pouces DN	Diamètre extérieur réel pouces mm	A Face à face pouces mm	B pouces mm	C pouces mm	D pouces mm
2 DN50	2.375 60,3	11.5 292	10.1 257	6.9 175	3.1 79
2½ DN32	2.875 73,0	13.0 330	11.0 279	7.3 185	3.1 79
3 DN80	3.500 88,9	14.0 355	11.8 300	7.7 196	3.8 96
4 DN100	4.500 114,3	17.0 431	13.7 348	8.3 211	4.4 112
5 DN125	5.563 141,3	22.0 558	17.3 439	10.8 274	4.1 104
6 DN150	6.625 168,3	22.0 558	17.8 452	10.8 274	6.0 153
8 DN200	8.625 219,1	26.0 660	21.1 536	12.8 325	7.2 183
10 DN250	10.750 273,0	31.0 787	24.1 612	14.1 358	9.1 231
12 DN300	12.750 323,9	33.0 838	26.1 663	15.1 384	11.1 281
14 DN350	14.000 355,6	35.0 889	27.8 706	15.9 404	11.5 292
16 DN400	16.000 406,4	39.0 990	33.3 846	19.8 503	14.6 371
18 DN450	18.000 457,0	43.0 1092	43.3 1100	28.7 729	16.0 406
20 DN500	20.000 508,0	47.0 1194	44.7 1135	28.7 729	16.0 406

REMARQUE

- Les dimensions de bride sont conformes à l'ASME B16.5 Classe 600.

5.0 PERFORMANCES

Sans objet : contacter Victaulic pour toute question.

6.0 NOTIFICATIONS

Sans objet : contacter Victaulic pour toute question.

AVERTISSEMENT



- **N'entreprendre aucune intervention d'installation, de dépose, de réglage ou de maintenance des produits de tuyauterie Victaulic sans avoir au préalable lu et compris toutes les instructions.**
- **Dépressuriser et vidanger le circuit de tuyauterie avant de procéder à l'installation, la dépose, au réglage ou à la maintenance des produits de tuyauterie Victaulic.**
- **Porter des lunettes de sécurité, un casque et des chaussures de sécurité.**

Le non-respect de ces instructions peut provoquer des blessures corporelles graves, voire mortelles, ainsi que des dommages matériels.

7.0 DOCUMENTATION DE RÉFÉRENCE

Spécifications types

Les robinets à boisseau Victaulic MTS de diamètres 2 – 20"/50 – 500 mm doivent être capables de fonctionner en mode bidirectionnel comme en extrémité de conduite, à des pressions de service maximales. Le corps, le chapeau et l'obturateur doivent être en acier inoxydable, conformément aux normes internationales sur les matériaux. La manchette et tous les joints doivent être en PTFE. Le robinet doit être pourvu d'une bride de montage ISO 5211 pour pouvoir être actionné facilement. Les extrémités doivent être Victaulic StrengThin™ ou Victaulic OGS (Original Grooved Systems), soudées bout à bout ou à bride (classe ANSI/bride DIN).

Système de numérotation des vannes

V0465 020 1 1 A 1 A 1 4A P B

Série	Diamètre		Type d'obturateur	Classe	Extrémité de type 1	Extrémité Schedule 1	Extrémité de type 2	Extrémité Schedule 2	Matériau du corps/chapeau	Matériau du logement	Volant
	Pouces/mm	Code									
V0465	2/50	020	1 - Marche/arrêt	1 - 150	A - Rainuré AGS	1 - Sch. 10	A - Rainuré AGS	1 - Sch. 10	4A - ASTM A-890 qualité 4A	P - PTFE	B - Tige nue
	2 1/2/65	024	2 - Commande	3 - 300	B - Soudée bout à bout	2 - Sch. 20	B - Soudée bout à bout	2 - Sch. 20	5A - ASTM A-890 qualité 5A	R - RTFE	E - Électrique
	3/80	030		6 - 600	F - À bride (ANSI) face plate	3 - Sch. 30	F - À bride (ANSI) face plate	3 - Sch. 30	6A - ASTM A-890 qualité 6A		G - Boîte d'engrenages
	4/100	040		7 - 1200	G - Rainurée OGS	4 - Sch. 40	G - Rainurée OGS	4 - Sch. 40	CK - ASTM A-351 CK3CuN (254 SMO)		H - Actionneur hydraulique
	5/125	050			R - À bride (ANSI) face en relief	6 - Sch. 60	R - À bride (ANSI) face en relief	6 - Sch. 60	C3 - ASTM A-351 CF8M (316L)		L - Levier
	6/150	060			S - Strengthen	8 - Sch. 80	S - Strengthen	8 - Sch. 80	5B - ASTM A-995 qualité 5A		N - Pas d'actionnement
	8/200	080				5 - Bride Classe 150		5 - Bride Classe 150			P - Pneumatique
	10/250	100				7 - Bride Classe 300		7 - Bride Classe 300			
	12/300	120				9 - Bride Classe 600		9 - Bride Classe 600			
	14/350	140				A - Sch. 10S		A - Sch. 10S			
	16/400	160				B - Sch. 40S		B - Sch. 40S			
	18/450	180				C - Sch. 80S		C - Sch. 80S			

[02.06: Agréments pour l'eau potable](#)

[25.01: Spécifications des rainures standard](#)

Responsabilité de l'utilisateur quant au choix et à l'adéquation des produits

Chaque utilisateur assume la responsabilité finale de déterminer l'adéquation des produits Victaulic avec un usage en particulier, dans le respect des normes du secteur, des spécifications du projet, des codes de la construction applicables et des réglementations y afférentes, ainsi que des consignes d'utilisation, de maintenance, de sécurité et d'avertissement de Victaulic. Aucune information contenue dans les présentes, ni aucun autre document ou recommandation, conseil ou opinion exprimés verbalement par tout employé Victaulic ne seront réputés modifier, changer, remplacer ou annuler toute clause des Conditions Générales de Vente standard et du guide d'installation de Victaulic ou de la présente clause d'exonération de responsabilité.

Droits de propriété intellectuelle

Aucune affirmation contenue dans les présentes quant à une utilisation possible ou suggérée de tout matériau, produit, service ou concept ne représente, ni ne doit être interprétée comme un octroi de licence en vertu de tout brevet ou droit de propriété intellectuelle détenus par Victaulic ou l'une quelconque de ses succursales ou filiales et portant sur ladite utilisation ou un concept, ni comme une recommandation pour l'utilisation desdits matériau, produit, service ou concept en violation de tout brevet ou autre droit de propriété intellectuelle. Les termes « breveté(e-s) » ou « en attente de brevet » se rapportent à des dessins ou modèles déposés, ou bien à des demandes de brevet relatives aux produits et/ou méthodes d'utilisation, enregistrés aux États-Unis et/ou dans d'autres pays.

Remarque

Ce produit sera fabriqué par Victaulic ou selon ses spécifications. Tous les produits doivent être installés conformément aux instructions d'installation et de montage Victaulic en vigueur. Victaulic se réserve le droit de modifier les spécifications, la conception et l'équipement standard de ses produits, sans préavis ni obligation de sa part.

Installation

Toujours se référer au Manuel d'installation sur chantier Victaulic ou aux instructions d'installation correspondant au produit que vous installez. Des manuels contenant toutes les données d'installation et de montage sont fournis avec chacun des produits Victaulic et sont disponibles au format PDF sur notre site www.victaulic.com.

Garantie

Voir la section Garantie de la liste de prix actuelle ou contacter Victaulic pour plus de précisions.

Marques déposées

Victaulic et toutes les autres marques Victaulic sont des marques de commerce ou des marques déposées de Victaulic Company et/ou de ses sociétés affiliées, aux États-Unis et/ou dans d'autres pays.