

# Válvula MTS Plug

## Serie 465



### 1.0 DESCRIPCIÓN DEL PRODUCTO

#### Tamaños disponibles

- 2 – 20"/DN50 – DN500

#### Material del tubo

- Acero inoxidable Dúplex o Super Dúplex

#### Presión de trabajo máxima

- Extremos ranurados: 1200 psi/8275 kPa/83 bar
- Extremos soldados: 1450 psi/10.000 kPa/100 bar
- Extremos embreados: Especificación por brida hasta 1450 psi/10.000 kPa/100 bar

#### Temperatura de funcionamiento

- Temperatura de trabajo máxima hasta 180°F/82°C.

#### Función

- Normalmente para aplicaciones de ósmosis inversa o desalación.
- Para servicios Todo-Nada o para aplicaciones de control. Opciones de Plug.

#### Opciones de Plug

- Victaulic ofrece la válvula Plug Serie 465 con varios plugs para diferentes condiciones de trabajo.
- TODO/NADA: Para aislamiento de sistema y componentes.
- CONTROL: Victaulic ofrece varias soluciones de válvula de control.

#### Preparación del tubo

- Válvulas de extremo ranurado especialmente diseñadas para sistemas OGS o de extremos conformados StrengThin Victaulic. Contacte con Victaulic para más información.

### 2.0 CERTIFICACIÓN/LISTADOS

Clasificada UL conforme a ANSI/NSF 61 para aplicaciones frías +73°F/+23°C de gran caudal y gran velocidad como instalaciones de tratamiento de aguas públicas y ANSI/NSF 372.<sup>1</sup>

<sup>1</sup> Referencia ANSI/NSF - 2012, cap. 3.3.2.

#### NOTA

- Consulte en la [publicación Victaulic 02.06](#) las aprobaciones para agua potable, en su caso.

CONSULTAR SIEMPRE AL FINAL DE ESTE DOCUMENTO LAS NOTIFICACIONES SOBRE LA INSTALACIÓN DEL PRODUCTO, SU MANTENIMIENTO O SOPORTE.

Sistema N°		Localización	
Propuesto por		Fecha	

Capítulo Espec		Párrafo	
Aprobado		Fecha	

### 3.0 ESPECIFICACIONES – MATERIAL

---

**Cuerpo:** Acero inoxidable, Dúplex, Súper Dúplex y aleaciones especiales.

**Capó:** Acero inoxidable, Dúplex, Súper Dúplex y aleaciones especiales.

**Plug:** Acero inoxidable, Dúplex, Súper Dúplex y aleaciones especiales.

**Asiento y sellados:** PTFE

**Materiales habituales de fundición:**

ASTM A-890 Grado 4A

ASTM A-890 Grado 5A

ASTM A-890 Grado 6A

ASTM A-351 CK3MCuN (254 SMO)i

ASTM A-351 CF8M (316 SS)

ASTM A-351 CF3M (316L SS)

Otros aceros inoxidables y aleaciones

**Especificaciones básicas:**

Las válvulas Plug MTS Victaulic de 2 – 20"/50 – 500 mm deben ser tanto bidireccionales como de fondo ciego a plena presión. Cuerpo, capó y plug deben ser de acero inoxidable según las normas internacionales reconocidas. El manguito y todos los sellados deben ser de teflón. La válvula debe montarse con brida ISO 5211 para facilitar la actuación. Los extremos deben ser Victaulic StrenghThin™ o Victaulic Original Grooved System (OGS), soldados en extremos o embridados (Clase ANSI/Brida DIN).

---

### 3.1 ESPECIFICACIONES – TÉCNICAS

---

**Extremos:** Disponible con Original Grooved System (OGS), StrenghThin™ Victaulic, soldado en extremos o de extremos embridados (Clase ANSI/Brida DIN).

**NOTA**

- Tenemos válvulas de transición con dos configuraciones diferentes en extremos (por ejemplo, OGS x Brida o StrenghThin x Válvula embridada). Consulte a Victaulic para más información.

**Prueba hidrostática de producción:** Conforme a API 598

Prueba de fugas: 1,5 veces la presión de diseño

Prueba de cierre: 1,1 veces la presión de diseño

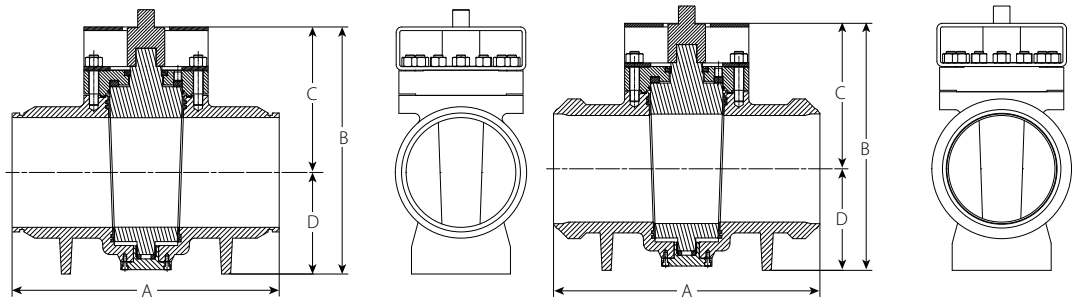
**Servicio:** Disponibles configuraciones TODO/NADA (aislante) y de control de caudal.

**Funcionamiento:** Manual (llave/caja de cambios), neumático, hidráulico y con actuadores eléctricos.

**Accesorios:** Disponibles varios accesorios de actuación; interruptores fin de carrera, posicionadores, solenoides, transmisores de posición, buses de comunicación, paneles de control. Disponibles extensiones capó/eje por encargo.

## 4.0 MEDIDAS

### Series 465 y 465B



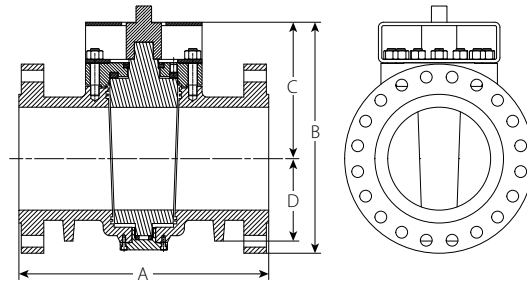
Ranura Serie 465G

Soldada en extremos Serie 465B

Tamaño de la válvula		Medidas			
Diámetro nominal pulg. DN	Diámetro exterior real pulg. mm	A Extremo a extremo pulg. mm	B pulg. mm	C pulg. mm	D pulg. mm
2 DN50	2.375 60,3	8.5 216	10.0 254	6.9 175	3.1 79
2 ½ DN32	2.875 73,0	12.0 305	10.4 264	7.3 185	3.1 79
3 DN80	3.500 88,9	12.0 305	11.5 292	7.7 196	3.8 96
4 DN100	4.500 114,3	14.0 356	12.7 323	8.3 211	4.4 112
5 DN125	5.563 141,3	17.0 432	14.9 378	10.8 274	4.1 104
6 DN150	6.625 168,3	17.0 432	16.8 427	10.8 274	6.0 153
8 DN200	8.625 219,1	20.0 508	20.0 508	12.8 325	7.2 183
10 DN250	10.750 273,0	23.0 584	23.2 589	14.1 358	9.1 231
12 DN300	12.750 323,9	29.1 740	26.2 665	15.1 384	11.1 281
14 DN350	14.000 355,6	30.8 782	27.4 696	15.9 400	11.5 292
16 DN400	16.000 406,4	39.0 990	34.4 874	19.8 503	14.6 371
18 DN450	18.000 457,0	39.0 990	44.7 1135	28.7 729	16.0 406
20 DN500	20.000 508,0	39.0 990	44.7 1135	28.7 729	16.0 406

## 4.1 MEDIDAS

### Serie 465F



Brida Serie 465F

Tamaño de la válvula		Medidas			
Diámetro nominal pulg. DN	Diámetro exterior real pulg. mm	A Extremo a extremo pulg. mm	B pulg. mm	C pulg. mm	D pulg. mm
2 DN50	2.375 60,3	11.5 292	10.1 257	6.9 175	3.1 79
2½ DN32	2.875 73,0	13.0 330	11.0 279	7.3 185	3.1 79
3 DN80	3.500 88,9	14.0 355	11.8 300	7.7 196	3.8 96
4 DN100	4.500 114,3	17.0 431	13.7 348	8.3 211	4.4 112
5 DN125	5.563 141,3	22.0 558	17.3 439	10.8 274	4.1 104
6 DN150	6.625 168,3	22.0 558	17.8 452	10.8 274	6.0 153
8 DN200	8.625 219,1	26.0 660	21.1 536	12.8 325	7.2 183
10 DN250	10.750 273,0	31.0 787	24.1 612	14.1 358	9.1 231
12 DN300	12.750 323,9	33.0 838	26.1 663	15.1 384	11.1 281
14 DN350	14.000 355,6	35.0 889	27.8 706	15.9 404	11.5 292
16 DN400	16.000 406,4	39.0 990	33.3 846	19.8 503	14.6 371
18 DN450	18.000 457,0	43.0 1092	43.3 1100	28.7 729	16.0 406
20 DN500	20.000 508,0	47.0 1194	44.7 1135	28.7 729	16.0 406

**NOTA**

- Las medidas de brida son conformes a ASME B16.5 Clase 600.

## 5.0 PRESTACIONES

No aplicable – consulte sus dudas con Victaulic.

## 6.0 NOTIFICACIONES

No aplicable – consulte sus dudas con Victaulic.

### ADVERTENCIA



- Lea detenidamente todas las instrucciones antes de intentar instalar, quitar, ajustar o mantener cualquier producto para tuberías de Victaulic.
- Despresurice y drene las tuberías antes de intentar instalar, quitar, ajustar o mantener cualquier producto para tuberías de Victaulic.
- Use gafas de seguridad, casco y calzado de protección.

**El incumplimiento de estas instrucciones puede provocar heridas graves, incluso mortales, y daños en la instalación.**

## 7.0 MATERIALES DE REFERENCIA

### Especificaciones básicas

Las válvulas Plug MTS Victaulic de 2 – 20"/50 – 500 mm deben ser tanto bidireccionales como de fondo ciego a plena presión. Cuerpo, capó y plug deben ser de acero inoxidable según las normas internacionales reconocidas. El manguito y todos los sellados deben ser de teflón. La válvula debe montarse con brida ISO 5211 para facilitar la actuación. Los extremos deben ser Victaulic StrengThin™ o Victaulic Original Grooved System (OGS), soldados en extremos o embreados (Clase ANSI/Brida DIN).

### Sistema de numeración de válvulas

V0465 020 1 1 A 1 A 1 4A P B

Serie	Tamaño		Tipo Plug	Clase	Tipo de extremo 1	Extremo Schedule 1	Tipo de extremo 2	Extremo Schedule 2	Material del cuerpo/capó	Material del asiento	Actuador
	Pulg./mm	Código									
V0465	2/50	020	1 - On/Off	1 - 150	A - Ranurado AGS	1 - Sch. 10	A - Ranurado AGS	1 - Sch. 10	4A - ASTM A-890 Grado 4A	P - PTFE	B - Eje libre
	2 1/2/65	024	2 - Control	3 - 300	B - Soldado en extremos	2 - Sch. 20	B - Soldado en extremos	2 - Sch. 20	5A - ASTM A-890 Grado 5A	R - RTFE	E - Eléctrico
	3/80	030		6 - 600	F - Embreadado (ANSI) Cara plana	3 - Sch. 30	F - Embreadado (ANSI) Cara plana	3 - Sch. 30	6A - ASTM A-890 Grado 6A		G - Caja de cambios
	4/100	040		7 - 1200	G - Ranurado OGS	4 - Sch. 40	G - Ranurado OGS	4 - Sch. 40	CK - ASTM A-351 CK3CuN (254 SMO)		H - Actuador hidráulico
	5/125	050			R - Embreadado (ANSI) Cara alzada	6 - Sch. 60	R - Embreadado (ANSI) Cara alzada	6 - Sch. 60	C8 - ASTM A-351 CF8M (316SS)		L - Palanca
	6/150	060			S - Strengthen	8 - Sch. 80	S - Strengthen	8 - Sch. 80	C3 - ASTM A-351 CF8M (316L)		N - No actúa
	8/200	080				N - No aplicable		N - No aplicable	5B - ASTM A-995 Grado 5A		P - Neumático
	10/250	100				5 - Brida Clase 150		5 - Brida Clase 150			
	12/300	120				7 - Brida Clase 300		7 - Brida Clase 300			
	14/350	140				9 - Brida Clase 600		9 - Brida Clase 600			
	16/400	160				A - Sch. 10S		A - Sch. 10S			
	18/450	180				B - Sch. 40S		B - Sch. 40S			
						C - Sch. 80S		C - Sch. 80S			

[02.06: Aprobaciones para agua potable](#)

[25.01: Especificaciones de ranura](#)

#### El usuario es responsable de la selección e idoneidad del producto

El usuario es el responsable último de decidir sobre la idoneidad de los productos Victaulic para una aplicación particular, conforme a la normativa industrial y las especificaciones del proyecto y los códigos de la construcción y los reglamentos aplicables, así como a las prestaciones, mantenimiento, seguridad e instrucciones de Victaulic. Nada de este ni de cualquier otro documento, ni ninguna recomendación, consejo u opinión verbal de ningún empleado de Victaulic puede alterar, variar, suplantar ni hacer renunciar a ninguna de las condiciones habituales de venta, instalación de Victaulic Company ni de este descargo.

#### Derechos de propiedad intelectual

Ninguna instrucción contenida aquí acerca de un posible o sugerido uso de material, producto, servicio o diseño pretende ser, ni debe entenderse como una licencia de patente ni de ningún otro derecho de propiedad intelectual de Victaulic ni de ninguna de sus filiales o subsidiarias sobre dicho uso o diseño, ni como una recomendación de uso de dicho material, producto, servicio o diseño que infringiera alguna patente u otro derecho de propiedad intelectual. Los términos "Patentado" o "Pendiente de patente" se refieren a patentes de diseño o utilización o a aplicaciones de artículos y/o métodos de uso en EE.UU. y/o en otros países.

#### Nota

Este producto debe ser fabricado por Victaulic o conforme a sus especificaciones. Todos los productos deben ser instalados conforme a las instrucciones de instalación/montaje de Victaulic. Victaulic se reserva el derecho de cambiar las especificaciones, diseño y equipamiento estándar de sus productos sin por ello incurrir en obligación alguna.

#### Instalación

Consulte siempre el Manual de instalaciones Victaulic o las instrucciones de instalación del producto a instalar. En cada paquete de productos Victaulic vienen manuales con los datos completos de instalación y montaje. También puede descargarlos en formato PDF de nuestra página web [www.victaulic.com](http://www.victaulic.com).

#### Garantía

Para más información, consulte el capítulo de garantías de la Lista de Precios o contacte con Victaulic.

#### Marcas registradas

Victaulic y todas las demás marcas Victaulic son marcas comerciales o marcas registradas de Victaulic Company y/o de sus filiales, en EE.UU. y/o en otros países.