

Victaulic® ruostumattomasta teräksestä valmistetut tarkistusventtiilit

Mallit 416 ja E416



2 – 3"/DN50 – DN80



4 – 12"/DN100 – DN300

1.0 TUOTEKUVAUS

Saatavana olevat koot

- 2 – 12"/DN50 – DN300

Suurin työpaine

- 300 psi/2100 kPa/21 bar

Käyttölämpötila

- Riippuu tiivisteestä valinnasta kohdassa 3.0.

Toiminta

- Joustavalla tiivisteellä varustettu jousitettu keinutarkistusventtiili
- Vaaka- tai pystysuoriin (virtaus ylös) käyttökohteisiin

Putken pään viimeistely (valitse vaihtoehto)

Original Grooved System (OGS) (malli 416)

StrengThin™ 100 -uraprofiili (malli E416)

Vähimmäistakapaine tiivisteeseen

- 1,5 metriä vettä (2.2 psi / 14,9 kPa)

2.0 SERTIFIINTI/LISTAUKSET



HUOMAUTUS

- Katso [julkaisu 02_06](#): Victaulic Approvals for Potable Water Products – ANSI/NSF 61 ja ANSI/NSF 372.

KATSO AINA TÄMÄN DOKUMENTIN LOPUSSA OLEVAT ILMOITUKSET, JOTKA KOSKEVAT TUOTTEEN ASENNUSTA, HUOLTOA TAI TUKEA.

Järjestelmänro.		Sijainti	
Tekijä		Päivämäärä	

Tekniset tiedot		Kohta	
Hyväksytty		Päivämäärä	

3.0 ERITTELYT - MATERIAALI

Runko: ruostumaton teräs, ASTM A351, luokka CF8M.

Tiiviste: (valitse vaihtoehto)

Victaulic EPDM

(vihreä ja hopeinen värikoodi). Lämpötila-alue $-30...230\text{ °F}$ / $-34...110\text{ °C}$. Luokiteltu ANSI/NSF 61:n ja ANSI/NSF 372:n mukaisesti käytettäväksi kylmän $+73\text{ °F}$ / $+23\text{ °C}$ ja kuuman $+180\text{ °F}$ / $+82\text{ °C}$ juomaveden kanssa. WRAS-hyväksytty BS 6920:n mukaisesti käytettäväksi kuuman juomaveden kanssa lämpötilaan $+149\text{ °F}/+65\text{ °C}$ asti. EI SOVI KÄYTETTÄVÄKSI RAAKAÖLJYN TAI HÖYRYN KANSSA.

Victaulic nitrili

(oranssi värikoodi). Lämpötila-alue $-20...180\text{ °F}$ / $-29...82\text{ °C}$. Ei sovellu kuumalle vedelle yli $+150\text{ °F}$ / $+66\text{ °C}$ ja yli $+140\text{ °F}/60\text{ °C}$ -asteiselle kuumalle kuivalle ilmalle. EI SOVI KÄYTETTÄVÄKSI KUUMAN VEDEN TAI HÖYRYN KANSSA.

Victaulic fluoroelastomeeri

(sininen värikoodi). Lämpötila-alue $20...300\text{ °F}$ / $-7...149\text{ °C}$. EI SOVI KÄYTETTÄVÄKSI KUUMAN VEDEN TAI HÖYRYN KANSSA.

Kiekko: ruostumaton teräs, ASTM A351, luokka CF8M.

Varsi: ASTM A564 -standardin mukainen 17 – 4PH ruostumaton teräs.

Jousi: ASTM A564 -standardin mukainen 17 – 7PH ruostumaton teräs tai ruostumaton teräs 316.

Varren tulppa ja valinnainen tyhjennystulppa: ruostumaton teräs 316.

Tiivistelevy: ruostumaton teräs 316.

Kuula: kuulan materiaalin tulee vastata yllä valittua tiivistemateriaalia.

Väliholkki: polytetrafluorieteeni (PTFE).

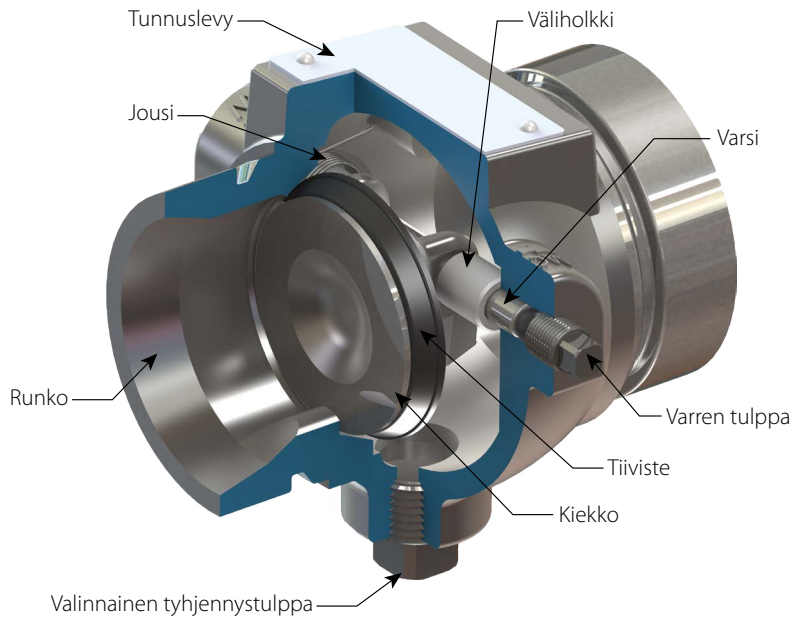
Aluslevy: polytetrafluorieteeni (PTFE).

Joustolaatta: ruostumaton teräs 316/18-8.

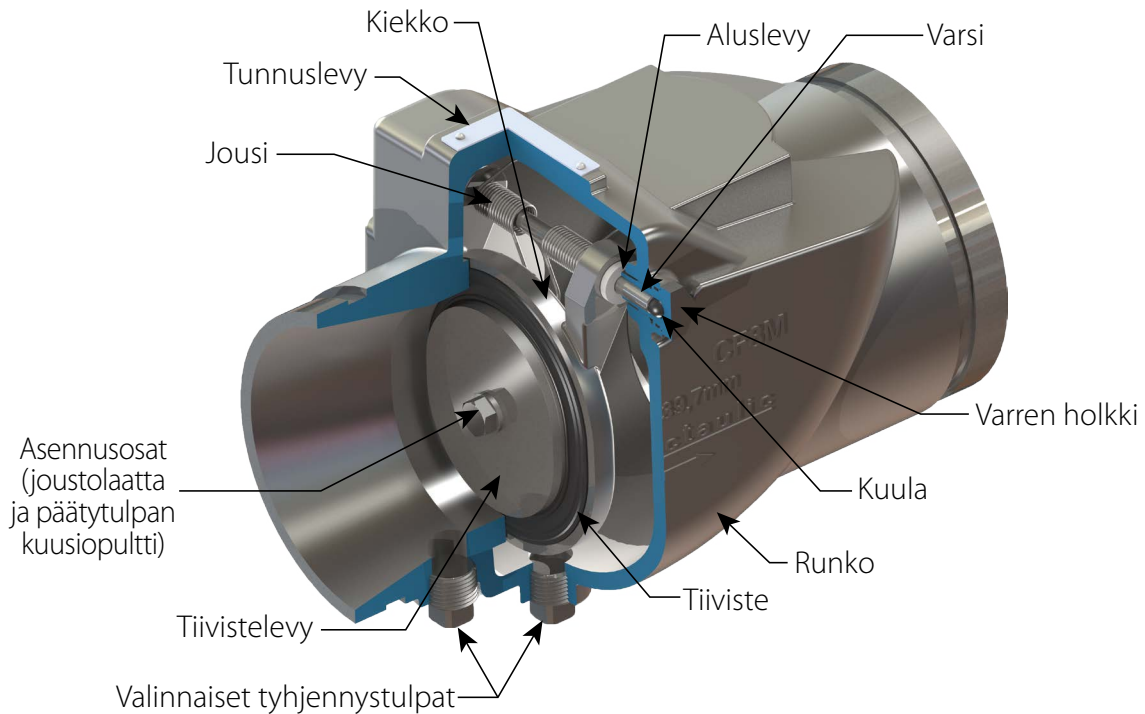
Päätytulpan kuusiopultti: ruostumaton teräs 316.

Varren holkki: ruostumaton teräs 316.

3.0 ERITTELYT - MATERIAALI (Jatkuu)



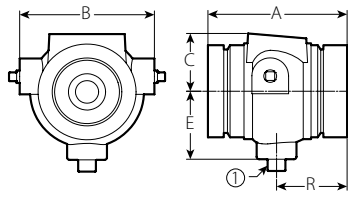
2 – 3"/DN50 – DN80
(kuvassa StrengThin™ 100 -uraprofiili)



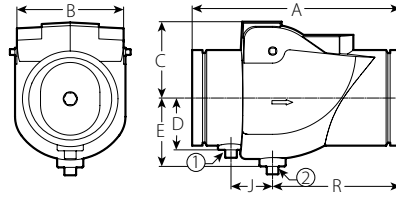
4 – 12"/DN100 – DN300
(kuvassa Original Grooved System)

4.0 MITAT

Mallit 416 ja E416 ruostumattomasta teräksestä valmistettu tarkistusventtiili



2 – 3"/DN50 – DN80
① NPT tai BSPT myötävirtauksen tyhjennys (valinnainen)



4 – 12"/DN100 – DN300
① NPT tai BSPT vastavirtauksen tyhjennys (valinnainen)
② NPT tai BSPT myötävirtauksen tyhjennys (valinnainen)

Koko		Mitat							Paino
Nimellinen tuumaa DN	Todellinen ulkohalkaisija tuumaa mm	Päästä päähän A tuumaa mm	B tuumaa mm	C tuumaa mm	D tuumaa mm	E tuumaa mm	J tuumaa mm	R tuumaa mm	Noin (kukin) lb kg
2	2.375	4.50	4.00	1.75	–	2.25	–	2.25	3.8
DN50	60,3	114	102	44	–	57	–	57	1,7
2 ½	2.875	4.50	4.38	1.88	–	2.25	–	2.25	4.6
	73,0	114	111	48	–	57	–	57	2,1
	3.000	4.50	4.38	2.25	–	2.25	–	2.25	4.9
DN65	76,1	114	111	57	–	57	–	57	2,2
3	3.500	4.75	5.13	3.75	–	2.50	–	2.50	6.2
DN80	88,9	121	130	95	–	64	–	64	2,8
4	4.500	10.13	5.38	4.50	2.50	3.38	2.00	6.25	20.1
DN100	114,3	257	137	114	64	86	51	159	9,1
	5.500	11.00	6.25	5.13	3.00	3.88	2.00	7.13	30.1
	139,7	279	159	130	76	98	51	181	13,6
	6.500	12.00	7.25	5.13	4.25	4.25	2.00	8.13	42.0
	165,1	305	184	130	108	108	51	206	19,0
6	6.625	12.00	7.25	6.13	4.25	4.25	2.00	8.13	42.0
DN150	168,3	305	184	156	108	108	51	206	19,0
8	8.625	14.63	9.75	7.25	4.63	5.00	2.38	10.00	85.0
DN200	219,1	371	248	184	117	127	60	254	38,6
10	10.750	16.75	11.63	8.50	5.75	6.25	2.25	12.13	130.0
DN250	273,0	425	295	216	146	159	57	308	59,0
12	12.750	19.50	13.38	8.50	6.63	7.13	2.63	14.00	206.0
DN300	323,9	495	340	216	168	181	67	356	93,4

HUOMAUTUKSET

- Vain malli 416 on saatavana kokoluokissa 73,0 mm ja 165,1 mm.
- Vain malli E416 on saatavana kokoluokassa 76,1 mm.

5.0 KÄYTTÖTIEDOT

Virtaustiedot

Alla olevassa taulukossa esitetään virtaavan veden C_v/K_v -arvot veden lämpötilan ollessa +60 °F / +16 °C ja venttiilin ollessa kokonaan auki.

C_v/K_v -arvojen kaavat:

$$\Delta P = \frac{Q^2}{C_v^2}$$

$$Q = C_v \times \sqrt{\Delta P}$$

Selitys:

Q = virtaus (GPM)

ΔP = paineenlasku (psi)

C_v = virtauskerroin

$$\Delta P = \frac{Q^2}{K_v^2}$$

$$Q = K_v \times \sqrt{\Delta P}$$

Selitys:

Q = virtaus (m³/h)

ΔP = paineenlasku (Bar)

K_v = virtauskerroin

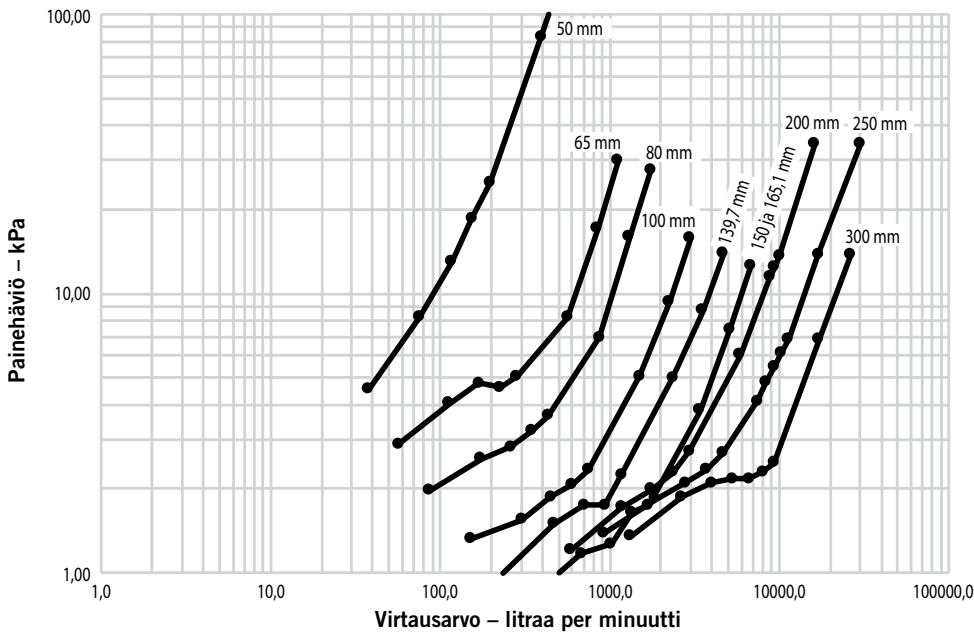
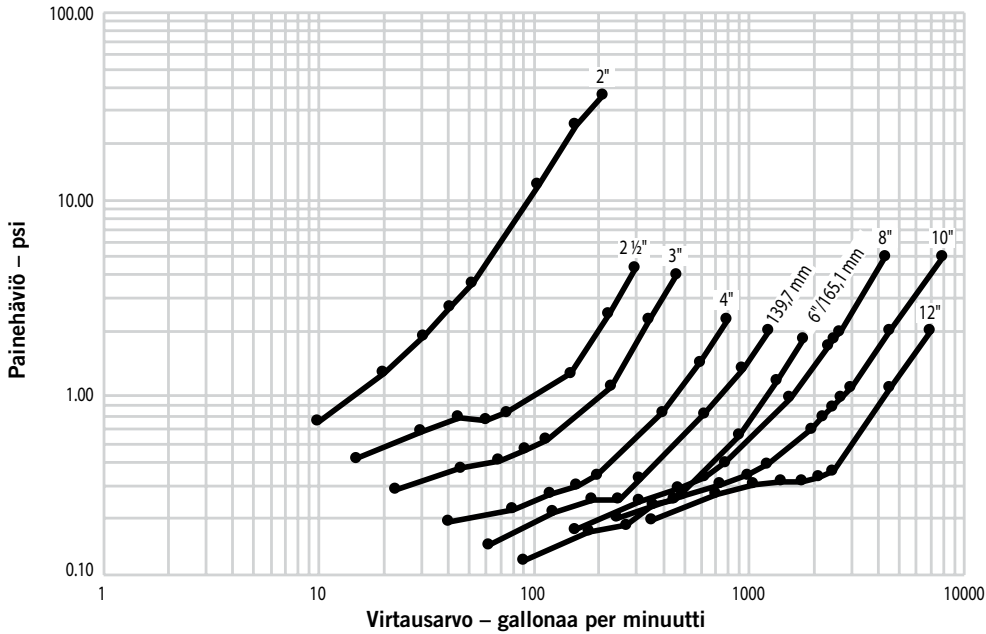
Koko		Nimellinen tuumaa DN	Todellinen ulkohalkaisija tuumaa mm	(kokonaan auki) C_v K_v
2	2.375			
DN50	60,3	29		
2 ½	2.875	140		
	73,0	121		
DN65	3.000	140		
	76,1	121		
3	3.500	250		
DN80	88,9	216		
4	4.500	500		
DN100	114,3	433		
DN125	5.500	875		
	139,7	758		
	6.500	1300		
	165,1	1125		
6	6.625	1300		
DN150	168,3	1125		
8	8.625	1800		
DN200	219,1	1557		
10	10.750	3000		
DN250	273,0	2575		
12	12.750	4200		
DN300	323,9	3653		

5.1 KÄYTTÖTIEDOT

Virtausominaisuudet







Tarkistusventtiilien sijoittaminen liian lähelle epävakaita virtauslähteitä lyhentää venttiilien käyttöikää ja voi mahdollisesti vahingoittaa järjestelmää. Venttiilien käyttöiän pidentämiseksi venttiilit on asennettava myötävirtaukseen kohtuulliselle etäisyydelle pumpuista, kulmista, laajentimista, vähennysventtiileistä tai muista vastaavista laitteista. Yleisesti hyväksytyjen putkistojen asennustapojen mukaisesti etäisyyden on oltava vähintään viisi (5) kertaa putken halkaisija yleisiä käyttökohteita varten. Kolmen (3) ja viiden (5) halkaisijan väliset etäisyydet ovat sallittuja edellyttäen, että virtausnopeus on alle kahdeksan (8) jalkaa sekunnissa (2,4 metriä sekunnissa). Alle kolmen (3) halkaisijan pituisia etäisyyksiä ei suositella, ja ne mitätöivät Victaulic-tuotteen takuun.

Alla olevat kaaviot ilmaisevat veden virtauksen lämpötilassa 60 °F / 16 °C venttiilin kautta.



6.0 ILMOITUKSET

VAROITUS



- Lue ja ymmärrä kaikki ohjeet ennen Victaulicin putkistotuotteiden asentamista, irrottamista, säätämistä tai huoltamista.
- Poista paineet ja tyhjennä nesteet putkistojärjestelmästä ennen Victaulicin putkistotuotteiden asentamista, irrottamista, säätämistä tai huoltamista.
- Käytä silmäsuojaimia, kypärää ja turvakenkiä.

Näiden ohjeiden laiminlyönti voi aiheuttaa kuoleman tai vakavan loukkaantumisen ja/tai aineellista vahinkoa.

7.0 VIITEMATERIAALIT

[02.06: Victaulic Approvals for Potable Water Products - ANSI/NSF 61 and ANSI/NSF 372](#)

[17.01: Victaulic Pipe Preparation for Use on Stainless Steel Pipe with Victaulic Products](#)

[17.03: Victaulic Stainless Steel Flexible Coupling - Style 77S](#)

[17.14: Victaulic Lightweight Flexible Stainless Steel Coupling - Style 475](#)

[17.24: Victaulic Rigid Coupling for Stainless Steel Pipe - Style 89](#)

[17.25: Victaulic Stainless Steel Rigid Coupling - Style 489](#)

[24.01: Victaulic Pipe Preparation Tools](#)

[25.01: Victaulic Standard Groove Specifications](#)

[25.13: Victaulic StrenghThin™ 100 Groove Specifications](#)

[31.02: Victaulic StrenghThin™ 100 Rigid Coupling for Stainless Steel Pipe - Style E497](#)

[I-100: Victaulic Field Installation Handbook](#)

[I-ENDCAP: Victaulic End Cap Installation Safety Instructions](#)

Käyttäjän vastuu tuotteen valinnasta ja sopivuudesta

Jokainen käyttäjä kantaa itse lopullisen vastuun päättäessään, sopivatko Victaulic-tuotteet aiottuihin käyttötarkoituksiin huomioiden alan standardit, projektiokohtaiset vaatimukset, voimassa olevat rakennusmääräykset sekä Victaulicin ohjeet liittyen tuotteiden käyttöön, huoltoon, käyttöturvallisuuteen ja varoituksiin. Mikään tässä tai muussa asiakirjassa annettu suositus, neuvo tai lausunto tai mikään Victaulicin työntekijän antama suullinen suositus, neuvo tai lausunto ei muuta, muokkaa, korvaa tai poista Victaulic Companyn tavanomaisia myyntiehtoja, asennusohjeita tai tätä vastuuvapauslauseketta.

Immateriaalioikeudet

Mikään tämän asiakirjan sisältämät lausunnot liittyen materiaalien, tuotteiden, palvelujen tai asennusten mahdolliseen tai ehdotettuun käyttöön eivät myönnä mitään lisenssiä Victaulicin tai sen tytäryhtiöiden tai yhtiökumppaneiden patenti- tai immateriaalioikeuksien nojalla. Mitään tällaisia materiaaleihin, tuotteisiin, palveluihin tai asennuksiin liittyviä lausuntoja ei myöskään voida pitää suosituksena rikkoa mitään patenti- tai immateriaalioikeuksia. Termit "patentoitu" tai "patentti vireillä" tarkoittavat suunnittelupatentteja, käyttömalleja tai patenttihakemuksia koskien tuotteita ja/tai käyttötapoja, joita käytetään Yhdysvalloissa ja/tai muissa maissa.

Huomautus

Tämän tuotteen valmistaa Victaulic tai se valmistetaan Victaulicin määrittämien mukaisesti. Kaikki tuotteet on asennettava tällä hetkellä voimassa olevien Victaulicin asennusohjeiden mukaisesti. Victaulic pidättää oikeuden tuotteita, malleja ja standardilaitteita koskeviin muutoksiin siitä erikseen ilmoittamatta ja ilman niihin liittyviä velvollisuuksia.

Asennus

Noudata aina tuotetta asentaessasi Victaulicin asennuskäsikirjassa tai asennettavan tuotteen asennusohjeissa annettuja neuvoja. Jokaisen toimitetun Victaulic-tuotteen mukana toimitetaan asennuskäsikirja, joka sisältää täydelliset asennus- ja kokoamisohjeet. Asennuskäsikirjat ovat saatavilla PDF-muodossa verkkosivuiltamme osoitteessa www.victaulic.com.

Takuu

Katso nykyisen hinnaston takuuosio tai ota yhteys Victauliciin saadaksesi lisätietoja.

Tavaramerkit

Victaulic ja kaikki muut Victaulic-tuotemerkit ovat Victaulic Company -yhtiön ja/tai sen tytäryhtiöiden rekisteröityjä tavaramerkkejä tai tavaramerkkejä Yhdysvalloissa ja/tai muissa maissa.