

Victaulic® tilbakeslagsventiler i rustfritt stål

Serie 416 og serie E416

Victaulic®
17.41-NOB



2 – 3"/DN50 – DN80



4 – 12"/DN100 – DN300

1.0 PRODUKTBESKRIVELSE

Tilgjengelige størrelser

- 2 – 12"/DN50 – DN300

Maksimalt arbeidstrykk

- Avpasser trykk fra fullt vakuum (29.9 i Hg/760 mm Hg) opp til 300 psi/2100 kPa/21 bar

Driftstemperatur

- Avhenger av setet som ble valgt i seksjon 3.0

Funksjon

- Tilbakeslagsventil med robust sete og svingende spjeld med fjærretur for horisontale eller vertikale (strømning oppover) bruksområder
- For størrelsene 2 – 3"/DN50 – DN80, et (1) ½" NPT tappehull på nedstrømssiden av setet er tilgjengelig som et alternativ
- For størrelsene 4 – 12"/DN100 – DN300, to (2) ½" NPT tappehull, ett hull på hver side av setet, er tilgjengelig som et alternativ

MERKNAD

- Bruksområder som krever NSF-61 godkjente produkter, skal spesifisere Victaulic tilbakeslagsventilen i rustfritt stål serie 816 ([publikasjon 17.46](#)).

Klargjøring av ender (oppgi valg)

Original Groove System (OGS) (serie 416)

StrengThin™ 100 rilleprofil (serie E416)

Minimum tilbaketrykk på tetningen

- 5 feet/1,5 meter med vann (2.2 psi/14,9 kPa)

2.0 CERTIFICATION/LISTINGS



LES ALLTID EVENTUELLE MERKNADER SIST I DETTE DOKUMENTET ANGÅENDE INSTALLASJON, VEDLIKEHOLD OG STØTTE FOR DETTE PRODUKTET.

victaulic.com

17.41-NOB 8688 Rev I Oppdatert 08/2022 © 2022 Victaulic Company. Alle rettigheter forbeholdt.

Victaulic®

3.0 SPESIFIKASJONER – MATERIALE

Serie 416/E416 tilbakeslagsventil i rustfritt stål

Legeme: Rustfritt stål i samsvar med ASTM A351 grad CF8M.

Sete: (oppgi valg)

Victaulic EPDM

(grønn og sølv fargekode). Temperaturområde -30°F til $+230^{\circ}\text{F}$ / -34°C til $+110^{\circ}\text{C}$. WRAS-godkjent materiale i henhold til BS 6920 for anlegg med kaldt og varmt drikkevann opp til $+149^{\circ}\text{F}$ / $+65^{\circ}\text{C}$. IKKE FORENLIG MED BRUK I PETROLEUMSANLEGG ELLER DAMPANLEGG.

Victaulic Nitrile

(fargekode oransje). Temperaturområde -20°F til $+180^{\circ}\text{F}$ / -29°C til $+82^{\circ}\text{C}$. Ikke kompatibel med varmtvanns-anlegg over $+150^{\circ}\text{F}$ / $+66^{\circ}\text{C}$ eller til varm tørrluft over $+140^{\circ}\text{F}$ / 60°C . IKKE FORENLIG MED BRUK I VARMTVANNSANLEGG ELLER DAMPANLEGG.

Victaulic Fluoroelastomer

(fargekode blå). Temperaturområde $+20^{\circ}\text{F}$ til $+300^{\circ}\text{F}$ / -7°C til $+149^{\circ}\text{C}$. IKKE FORENLIG MED BRUK I VARMTVANNSANLEGG ELLER DAMPANLEGG.

Spjeld: Rustfritt stål i samsvar med ASTM A351 grad CF8M.

Aksel: 17-4PH rustfritt stål i samsvar med ASTM A564.

Fjær: 17-4PH rustfritt stål i samsvar med ASTM A564 eller 316 rustfritt stål.

Akselplugg og valgfri tappeplugg: 316 rustfritt stål.

Seteplate: 316 rustfritt stål.

Kule: Materialet i kulen vil matche materialet i setet som ble valgt ovenfor.

Avstandsbøssing: Polytetrafluoreten (PTFE).

Skive: Polytetrafluoreten (PTFE).

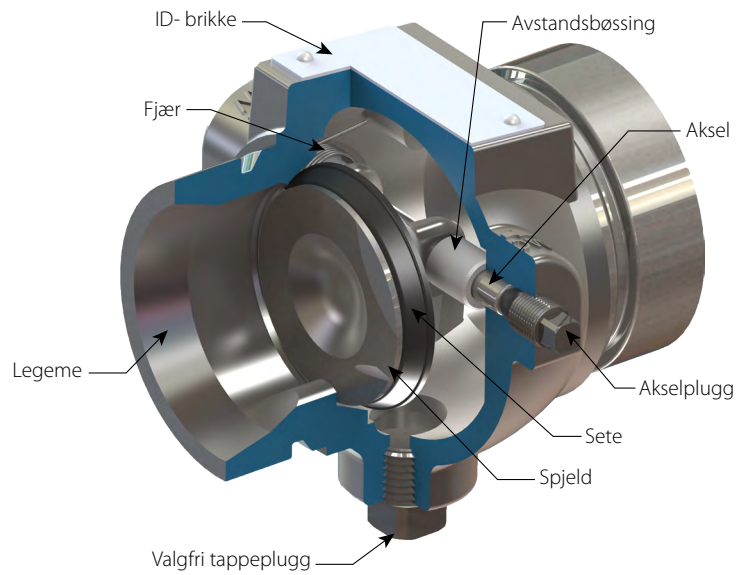
Delt låseskive: 316/18-8 rustfritt stål.

Hetteskrue med sekskanthode: 316 rustfritt stål.

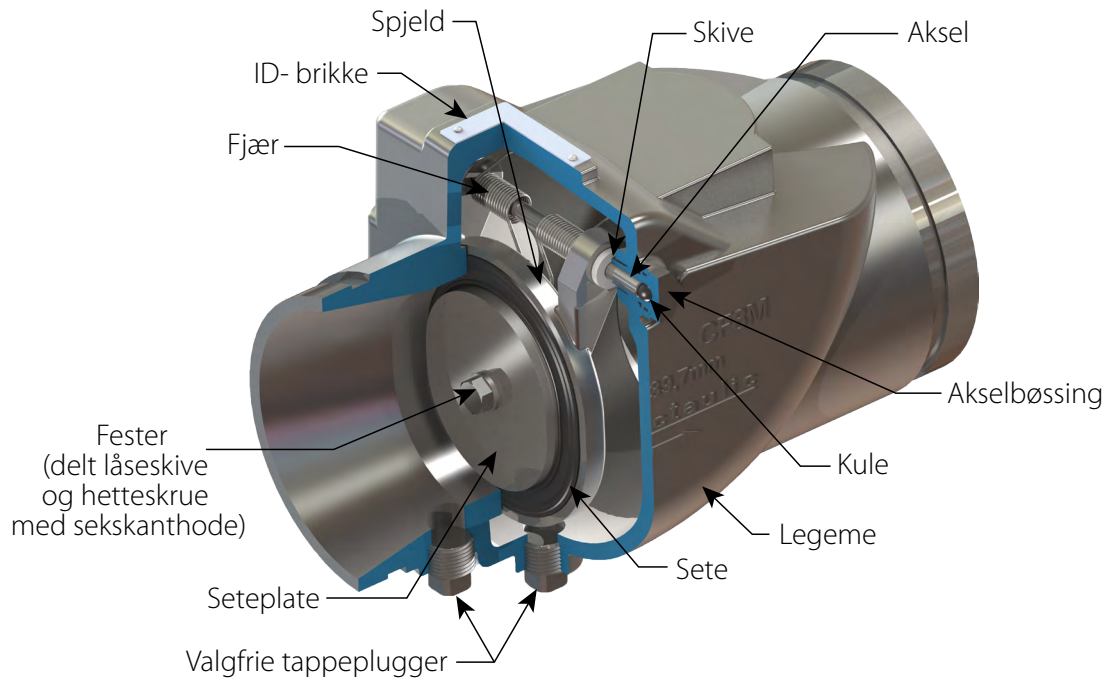
Akselbøssing: 316 rustfritt stål.

3.0 SPESIFIKASJONER – MATERIALE (FORTSATT)

Serie 416/E416 tilbakeslagsventil i rustfritt stål



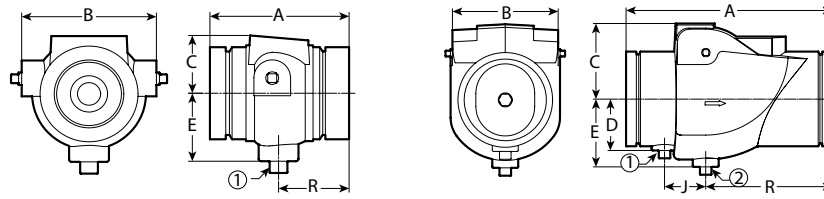
2 – 3"/DN50 – DN80
(StrengThin™ 100 rilleprofil er vist)



4 – 12"/DN100 – DN300
(Original Groove System profil er vist)

4.0 DIMENSJONER

Serie 416/E416 tilbakeslagsventil i rustfritt stål



2 – 3"/DN50 – DN80
① NPT eller BSPT nedstrøms avløp (valgfritt)

4 – 12"/DN100 – DN300
① NPT eller BSPT oppstrøms avløp (valgfritt)
② NPT eller BSPT nedstrøms avløp (valgfritt)

Størrelse		Dimensjoner							Vekt
Nominell inches DN	Faktisk ytre diameter inches mm	Ende til ende A inches mm	B inches mm	C inches mm	D inches mm	E inches mm	J inches mm	R inches mm	Ca. (hver) lb kg
2	2.375	4.50	4.00	1.75	–	2.25	–	2.25	3.8
DN50	60,3	114	102	44	–	57	–	57	1,7
2 ½	2.875	4.50	4.38	1.88	–	2.25	–	2.25	4.6
	73,0	114	111	48	–	57	–	57	2,1
DN65	3.000	4.50	4.38	2.25	–	2.25	–	2.25	4.9
	76,1	114	111	57	–	57	–	57	2,2
3	3.500	4.75	5.13	3.75	–	2.50	–	2.50	6.2
DN80	88,9	121	130	95	–	64	–	64	2,8
4	4.500	10.13	5.38	4.50	2.50	3.38	2.00	6.25	20.1
DN100	114,3	257	137	114	64	86	51	159	9,1
DN125	5.500	11.00	6.25	5.13	3.00	3.88	2.00	7.13	30.1
	139,7	279	159	130	76	98	51	181	13,6
	6.500	12.00	7.25	5.13	4.25	4.25	2.00	8.13	42.0
	165,1	305	184	130	108	108	51	206	19,0
6	6.625	12.00	7.25	6.13	4.25	4.25	2.00	8.13	42.0
DN150	168,3	305	184	156	108	108	51	206	19,0
8	8.625	14.63	9.75	7.25	4.63	5.00	2.38	10.00	85.0
DN200	219,1	371	248	184	117	127	60	254	38,6
10	10.750	16.75	11.63	8.50	5.75	6.25	2.25	12.13	130.0
DN250	273,0	425	295	216	146	159	57	308	59,0
12	12.750	19.50	13.38	8.50	6.63	7.13	2.63	14.00	206.0
DN300	323,9	495	340	216	168	181	67	356	93,4

MERKNADER

- Kun serie 416 er tilgjengelig i 2 ½"/ 73,0 mm og 165,1 mm størrelsene.
- Kun serie E416 er tilgjengelig i 76,1 mm størrelsen.

5.0 YTELSE

Serie 416/E416 tilbakeslagsventil i rustfritt stål

Strømningsdata

C_v/K_v verdier for vannstrøm ved +60°F/+16°C med helt åpen ventil, er vist i tabellen nedenfor.

Formler for C_v/K_v verdier:

$$\Delta P = \frac{Q^2}{C_v^2}$$

$$Q = C_v \times \sqrt{\Delta P}$$

Der:

Q = Strømning (GPM)

ΔP = Trykkfall (psi)

C_v = Strømningskoeffisient

$$\Delta P = \frac{Q^2}{K_v^2}$$

$$Q = K_v \times \sqrt{\Delta P}$$

Der:

Q = Strømning (m³/t)

ΔP = Trykkfall (Bar)

K_v = Strømningskoeffisient

Størrelse		(Helt åpen) C_v K_v
Nominell inches DN	Faktisk ytre diameter inches mm	
2 DN50	2.375 60,3	34 29
2 ½	2.875 73,0	140 121
DN65	3.000 76,1	140 121
3 DN80	3.500 88,9	250 216
4 DN100	4.500 114,3	500 433
DN125	5.500 139,7	875 758
	6.500 165,1	1300 1125
6 DN150	6.625 168,3	1300 1125
8 DN200	8.625 219,1	1800 1557
10 DN250	10.750 273,0	3000 2575
12 DN300	12.750 323,9	4200 3653

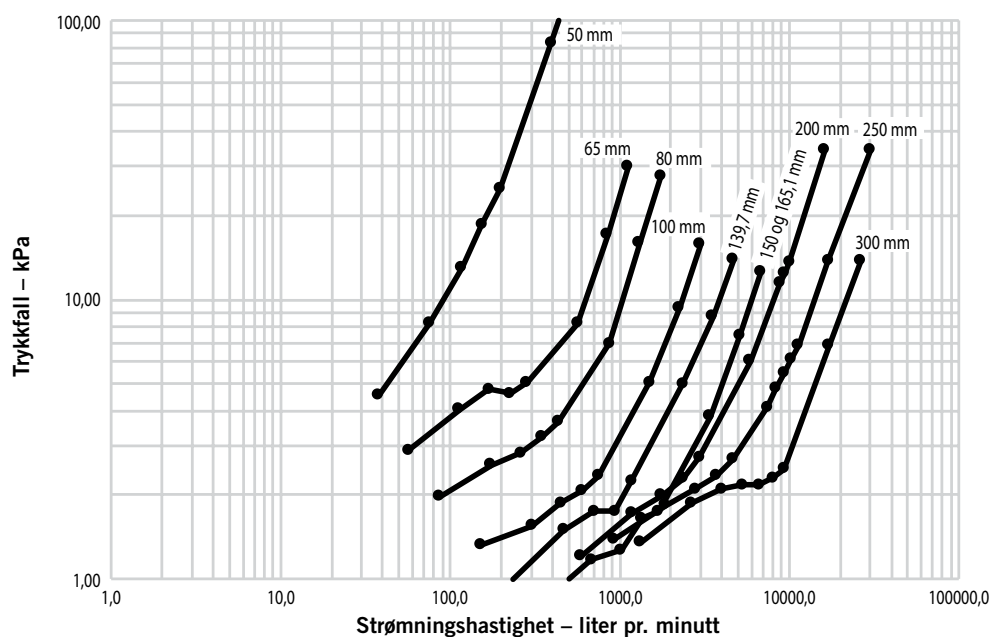
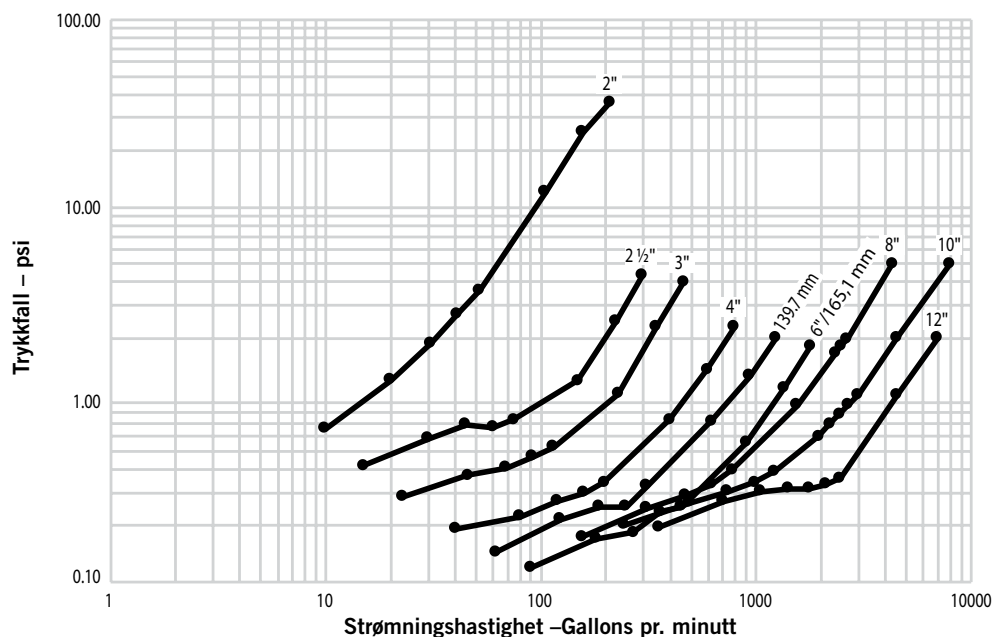
5.1 YTELSE

Serie 416/E416 tilbakeslagsventil i rustfritt stål

Strømningskarakteristikker

Plassering av tilbakeslagsventiler for nært kilder med ustabil strømning vil forkorte levetiden på ventilen og kan potensielt skade systemet. For å forlenge ventilens levetid skal ventiler installeres i rimelig avstand nedstrøms for pumper, rørbønder, utvidere, reduksjonsenheter eller andre liknende enheter. Gode arbeidsrutiner for rørinstallasjoner tilsier at det skal være minimum fem (5) ganger rørdiameteren for generell bruk. Avstander mellom tre (3) og fem (5) diameter er tillatt forutsatt av at strømningshastigheten er mindre enn åtte (8) feet pr. sekund (2,4 m/s). Avstander på mindre enn tre (3) diameter anbefales ikke, og vil være i strid med Victaulic produktgarantien.

Oversikten nedenfor viser vannstrømmen ved 60°F/16°C gjennom ventilen.



6.0 MERKNADER

⚠ ADVARSEL



- Les alle instruksjoner slik at du forstår dem før du forsøker å installere, fjerne, justere eller vedlikeholde Victaulic rørprodukter.
- Avlast trykket i rørsystemet og tøm det før du forsøker å installere, fjerne, justere eller vedlikeholde Victaulic rørprodukter.
- Bruk vernebriller, hjelm og vernesko.

Hvis ikke disse instruksjonene overholdes, kan det føre til at noen blir drept eller alvorlig skadet, og til skade på eiendom.

7.0 REFERANSEMATERIALE

[17.01: Victaulic klargjøring av rør for bruk på rustfrie stålør med Victaulic-produkter](#)

[17.03: Victaulic fleksibel kobling i rustfritt stål - Stil 77S](#)

[17.14: Victaulic lett fleksibel kobling i rustfritt stål - Stil 475](#)

[17.24: Victaulic fast kobling for rør i rustfritt stål - Stil 89](#)

[17.25: Victaulic fast kobling i rustfritt stål - Stil 489](#)

[17.46: Victaulic tilbakeslagsventil i rustfritt stål for drikkevannsanlegg serie 816](#)

[24.01: Victaulic verktøy for klargjøring av rør](#)

[25.01: Victaulic standard rillespesifikasjoner](#)

[25.13: Victaulic StrengThin™ 100 rillespesifikasjoner](#)

[31.02: Victaulic StrengThin™ 100 fast kobling for rør i rustfritt stål - Stil E497](#)

[I-100: Victaulic feltinstallasjonshåndbok](#)

[I-ENDCAP: Victaulic endeløkk - sikkerhetsinstruksjoner for installasjon](#)

Brukerens ansvar for valg av riktig produkt

Hver bruker har det endelige ansvaret for å avgjøre om et Victaulic produkt egner seg til det planlagte formålet med hensyn til industristandarder og prosjektspesifikasjoner, og gjeldende byggregler og relaterte forskrifter, samt instruksjonene fra Victaulic angående ytelse, vedlikehold, sikkerhet og advarsler. Ikke noe av innholdet i dette eller andre dokumenter eller muntlige anbefalinger, råd eller meninger fra en ansatt hos Victaulic, kan endre, variere, erstatte eller kansellere vilkår i Victaulic Companys standard salgsbetingelser, installasjonsveiledning eller i denne ansvarsfraskrivelsen.

Immaterielle rettigheter

Ingen påstander i dette dokumentet angående mulig eller foreslått bruk av materialer, produkter, service eller design, er beregnet på eller skal brukes til å innvilge lisenser under patenter eller andre immaterielle rettigheter som tilhører Victaulic eller noen av deres datterselskaper eller tilknyttede selskaper som dekker slik bruk eller design, eller som en anbefaling for bruk av slikt materiale, produktservice eller design hvis dette er brudd på en patent eller andre immaterielle rettigheter. Uttrykket "Patentbeskyttet" eller "Patentanmeldt" henviser til design eller brukpatenter eller patentsøknader for gjenstander og/eller bruksmetoder i USA og/eller i andre land.

Merknad

Dette produktet skal produseres av Victaulic eller i henhold til spesifikasjoner fra Victaulic. Alle produkter skal installeres i samsvar med gjeldende installasjons-/ monteringsinstruksjoner fra Victaulic. Victaulic forbeholder seg retten til å endre produktspesifikasjoner, design og standardutstyr uten varsel og uten å pådra seg forpliktelser.

Installasjon

Se alltid [Victaulic installasjonshåndboken](#) eller installasjonsinstruksjonene for produktet som skal installeres. Håndbøker med komplette installasjons- og monteringsdata følger med hver forsendelse av Victaulic-produkter, og fås i PDF-format på vårt nettsted på www.victaulic.com.

Garanti

Se garantiseksjonen i den gjeldende prislisten eller kontakt Victaulic for mer informasjon.

Varemerker

Victaulic og alle andre Victaulic merker er varemerker eller registrerte varemerker som tilhører Victaulic Company og/eller deres tilknyttede enheter, i USA og/eller i andre land.