

Victaulic® backventiler av rostfritt stål

Serie 416 och serie E416



2 – 3"/DN50 – DN80



4 – 12"/DN100 – DN300

1.0 PRODUKTBESKRIVNING

Tillgängliga storlekar

- 2 – 12"/DN50 – DN300

Maximalt arbetstryck

- 300 Psi/2100 kPa/21 bar

Drifttemperatur

- Beror på sätet som valts i avsnitt 3.0

Funktion

- Backventil med fjäderretur och elastiskt säte
- För horisontella eller vertikala (uppåtflöde) tillämpningar

Ändpreparation (specificera val)

Original rillat system (OGS) (serie 416)

StrengThin™ 100 spårprofil (serie E416)

Minsta returtryck för tätning

- 5 fot/1,5 m vattenpelare (2.2 psi/14,9 kPa)

2.0 CERTIFIKAT/FÖRTECKNINGAR



ANMÄRKNING

- Se [publikation 02.06](#): Victaulics godkännanden för dricksvattenprodukter - ANSI/NSF 61 och ANSI/NSF 372 för ytterligare information.

KONTROLLERA ALLTID OM DET FINNS MEDDELANDE I SLUTET AV DET HÄR DOKUMENTET ANGÄENDE PRODUKTENS
INSTALLATION, UNDERHÅLL ELLER SUPPORT.

Systemnr		Plats	
Inlämnat av		Datum	

Specialavsnitt		Avsnitt	
Godkänd		Datum	

3.0 SPECIFIKATIONER - MATERIAL

Hus: Rostfritt stål som överensstämmer med ASTM A351, kvalitet CF8M.

Säte: (specificera val)

Victaulic EPDM

(grön och silver färgkod). Temperaturområde -34 °C till +110 °C. Certifierad i enlighet med ANSI/NSF 61 för kallt +23 °C och varmt +82 °C dricksvatten och ANSI/NSF 372. WRAS godkänd till BS 6920 för kallt och varmt dricksvatten upp till +149 °F/+65 °C. INTE KOMPATIBEL FÖR ANVÄNDNING MED PETROLEUM ELLER ÅNGA.

Victaulic Nitrile

(Orange färgkod). Temperaturområde -29 °C till +82 °C. Inte kompatibel för varmvatten över +66 °C eller för varm, torr luft över 60 °C. REKOMMENDERAS INTE FÖR VARMVATTEN ELLER ÅNGA.

Victaulic Fluoroelastomer

(Blå färgkod). Temperaturområde +20 °F till +300 °F/-7 °C till +149 °C och vatten upp till +149 °C. INTE KOMPATIBEL FÖR ANVÄNDNING MED VARMVATTEN ELLER ÅNGA.

Spjäll: Rostfritt stål som överensstämmer med ASTM A351, kvalitet CF8M.

Axel: 17 – 4PH rostfritt stål som överensstämmer med ASTM A564.

Fjäder: 17 – 7PH rostfritt stål som överensstämmer med ASTM A564 eller 316 rostfritt stål.

Axelplugg och tillval dräneringsplugg: 316 rostfritt stål.

Sätesplatta: 316 rostfritt stål.

Kula: Kulmaterialet matchar sätesmaterialet som valdes ovan.

Distansbussning: Polytetrafluoroetylen (PTFE).

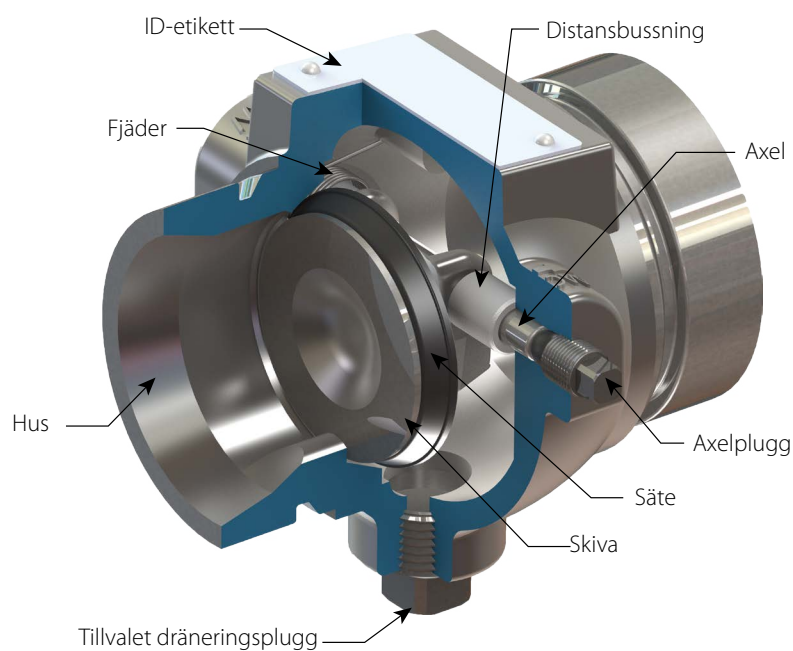
Bricka: Polytetrafluoroetylen (PTFE).

Delad låsbricka: 316/18-8 rostfritt stål.

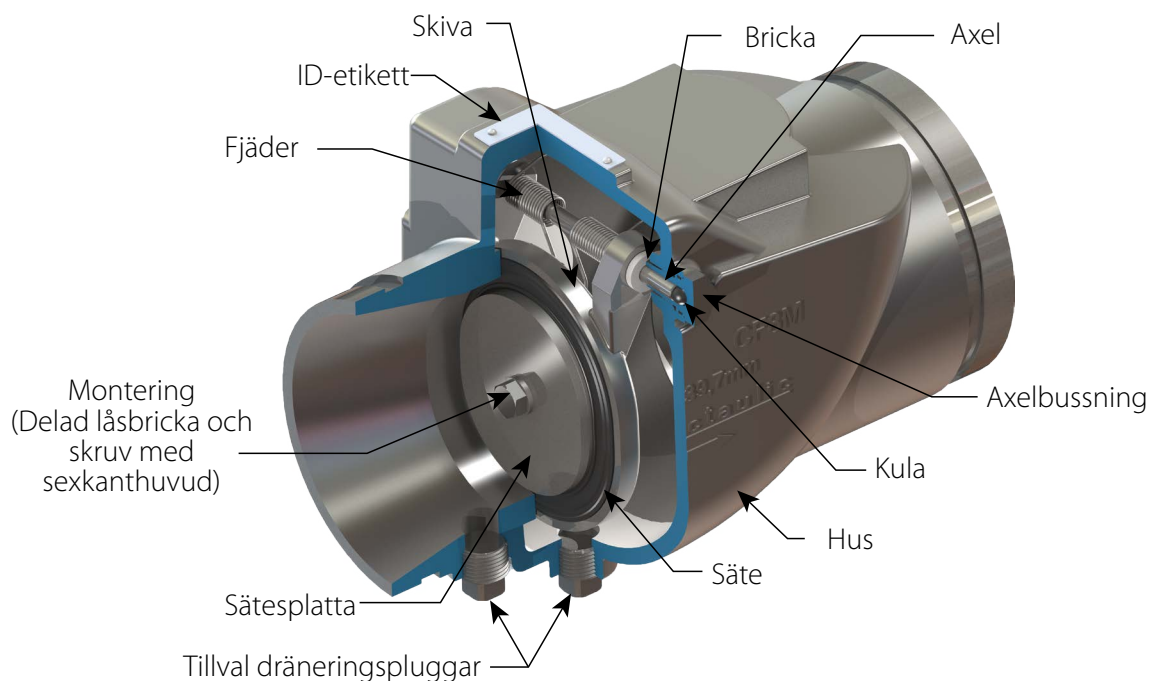
Insexskruv med runt huvud: 316 rostfritt stål.

Axelbussning: 316 rostfritt stål.

3.0 SPECIFIKATIONER - MATERIAL (Forts.)



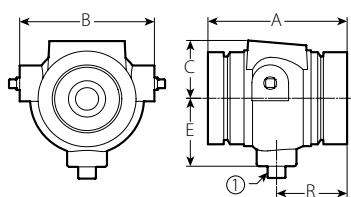
2 – 3"/DN50 – DN80
(StrengThin™ 100 spårprofil visas)



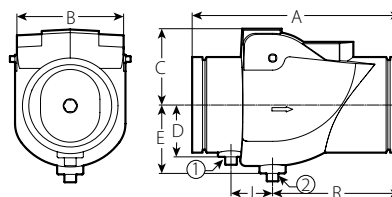
4 – 12"/DN100 – DN300
(Originalrillsystemet visas)

4.0 MÅTT

Serie 416 och serie E416 backventil av rostfritt stål



2 – 3"/DN50 – DN80
① NPT eller BSPT dränering efter (tillval)



4 – 12"/DN100 – DN300
① NPT eller BSPT dränering före (tillval)
② NPT eller BSPT dränering efter (tillval)

Storlek		Mått							Vikt
Nominell tum DN	Faktisk utvärdig diameter tum mm	Ände till ände A tum mm	B tum mm	C tum mm	D tum mm	E tum mm	J tum mm	R tum mm	Cirka (styck) lb kg
2 DN50	2.375 60,3	4.50 114	4.00 102	1.75 44	–	2.25 57	–	2.25 57	3.8 1,7
2½	2.875 73,0	4.50 114	4.38 111	1.88 48	–	2.25 57	–	2.25 57	4.6 2,1
DN65	3.000 76,1	4.50 114	4.38 111	2.25 57	–	2.25 57	–	2.25 57	4.9 2,2
3 DN80	3.500 88,9	4.75 121	5.13 130	3.75 95	–	2.50 64	–	2.50 64	6.2 2,8
4 DN100	4.500 114,3	10.13 257	5.38 137	4.50 114	2.50 64	3.38 86	2.00 51	6.25 159	20.1 9,1
DN125	5.500 139,7	11.00 279	6.25 159	5.13 130	3.00 76	3.88 98	2.00 51	7.13 181	30.1 13,6
	6.500 165,1	12.00 305	7.25 184	5.13 130	4.25 108	4.25 108	2.00 51	8.13 206	42.0 19,0
6 DN150	6.625 168,3	12.00 305	7.25 184	6.13 156	4.25 108	4.25 108	2.00 51	8.13 206	42.0 19,0
8 DN200	8.625 219,1	14.63 371	9.75 248	7.25 184	4.63 117	5.00 127	2.38 60	10.00 254	85.0 38,6
10 DN250	10.750 273,0	16.75 425	11.63 295	8.50 216	5.75 146	6.25 159	2.25 57	12.13 308	130.0 59,0
12 DN300	12.750 323,9	19.50 495	13.38 340	8.50 216	6.63 168	7.13 181	2.63 67	14.00 356	206.0 93,4

ANMÄRKNINGAR

- Endast serie 416 finns i storlekarna 73,0 mm och 165,1 mm.
- Endast serie E416 finns i storleken 76,1 mm.

5.0 PRESTANDA

Flow Data

C_v/K_v-värden för vattenflöde vid +60 °F/+16 °C genom en helt öppen ventil visas i tabellen nedan.

Formler för C_v/K_v-värden:

$$\Delta P = \frac{Q^2}{C_v^2}$$

$$Q = C_v \times \sqrt{\Delta P}$$

Där:

Q = Flöde (GPM)

ΔP = Tryckfall (psi)

C_v = Flödeskoefficient

$$\Delta P = \frac{Q^2}{K_v^2}$$

$$Q = K_v \times \sqrt{\Delta P}$$

Där:

Q = Flöde (m³/h)

ΔP = Tryckfall (Bar)

K_v = Flödeskoefficient

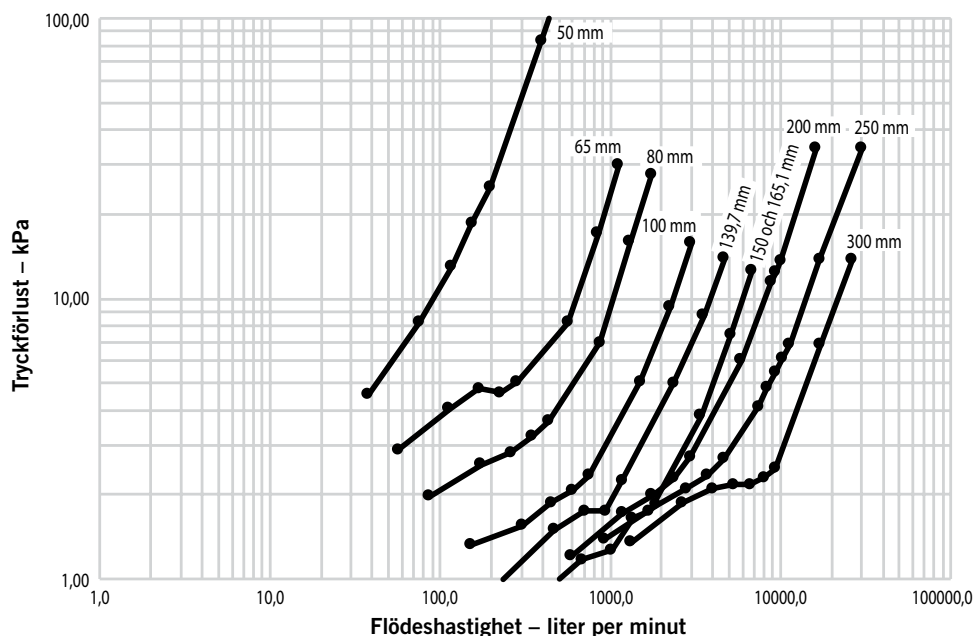
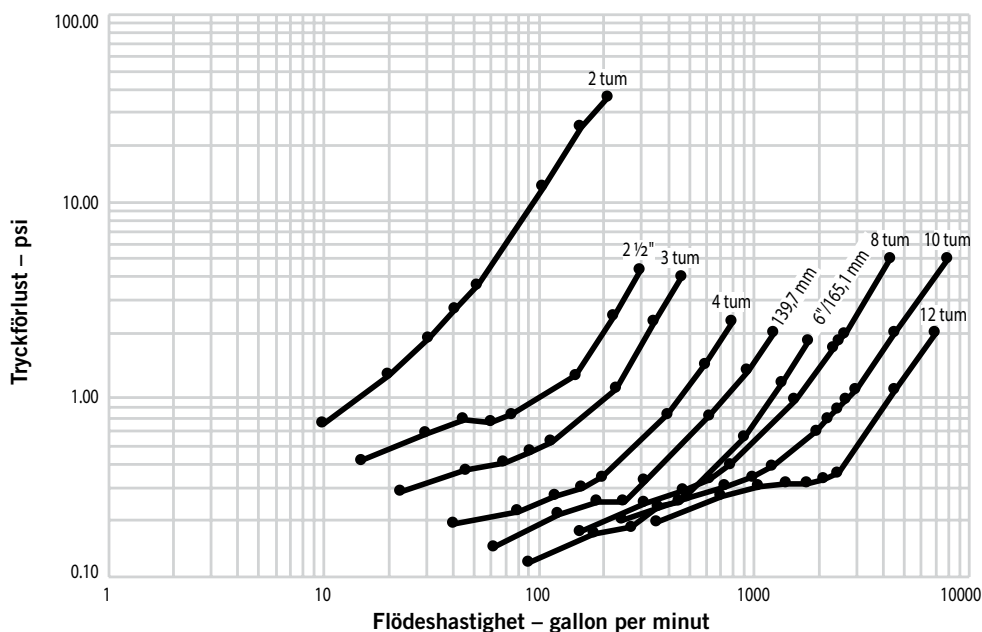
Storlek		(helt öppen)
Nominell tum DN	Faktisk utvändig diameter tum mm	
2 DN50	2.375 60,3	34 29
2 ½	2.875 73,0	140 121
DN65	3.000 76,1	140 121
3 DN80	3.500 88,9	250 216
4 DN100	4.500 114,3	500 433
DN125	5.500 139,7	875 758
	6.500 165,1	1300 1125
6 DN150	6.625 168,3	1300 1125
8 DN200	8.625 219,1	1800 1557
10 DN250	10.750 273,0	3000 2575
12 DN300	12.750 323,9	4200 3653

5.1 PRESTANDA

Flödeskaraktistika

Placering av backventiler för nära källor med ostabilt flöde kommer att förkorta ventilens livslängd och kan skada systemet. För att förlänga ventilens livslängd, ska ventiler installeras på rimligt avstånd nedströms till pumpar, knärör, breddhållare, övergångsrör eller andra liknande anordningar. Användning av ljudrör föreskriver minst fem (5) gånger rördiametern för allmän användning. Avstånd mellan tre och fem gånger rördiametern kan tillåtas om flödes hastigheten är mindre än 2,4 m/s (8 fot per sekund). Avstånd som är mindre än tre (3) diametrar rekommenderas inte och bryter mot Victaulic-produktgarantin.

Tabellerna nedan uttrycker vattenflödet vid 60 °F/16 °C genom ventilen.



6.0 ANTECKNINGAR

VARNING



- Läs igenom och förstå alla instruktioner före montering, demontering, justering eller underhåll av Victaulics rörprodukter.
- Avlasta trycket och dränera rörsystemet före montering, demontering, justering eller underhåll av Victaulics rörprodukter.
- Bär skyddsglasögon, skyddshjälm och skyddsskor.

Underlåtenhet att följa denna instruktion kan leda till dödsfall eller svåra personskador och materiella skador.

7.0 REFERENSMATERIAL

- [02.06: Victaulics godkännanden för dricksvattenprodukter - ANSI/NSF 61 och ANSI/NSF 372](#)
- [17.01: Victaulic preparering av rostfritt rör för användning på rostfritt rör med Victaulic-produkter](#)
- [17.03: Victaulic Rostfritt stålFlexibel koppling - typ 77S](#)
- [17.14: Victaulic lätt, flexibel koppling av rostfritt stål - typ 475](#)
- [17.24: Victaulic stum koppling för rör av rostfritt stål - typ 89](#)
- [17.25: Victaulic flexibel koppling av rostfritt stål - typ 489](#)
- [24.01: Victaulic -verktyg för preparering av röret](#)
- [25.01: Victaulic standard spårspecifikationer](#)
- [25.13: Victaulic StrengThin™ 100 rillningsspecifikationer](#)
- [31.02: Victaulic StrengThin™ 100 stum koppling för rör av rostfritt stål - typ E497](#)
- [I-100: Victaulics handbok för installation på plats](#)
- [I-ENDCAP: Säkerhetsinstruktioner för installation av Victaulic ändlock](#)

Användarens ansvar för val av produkt och dess lämplighet

Varje användare ansvarar för utvärderandet av Victaulic-produkternas lämplighet för en viss slutanvändning i enlighet med industristandarder och projektspecifikationer, gällande bygglagar och motsvarande föreskrifter samt Victaulics instruktioner om prestanda, underhåll, säkerhet och varningar. Inget i detta eller något annat dokument, eller genom muntliga rekommendationer, råd eller åsikter från någon Victaulic-anställd ska anses att ändra, variera, ersätta eller åsidosätta någon bestämmelse i Victaulic Company standard försäljningsvillkor, installationsguide eller den här friskrivningsklausulen.

Immateriella rättigheter

Inget uttalande häri gällande en möjlig eller föreslagen användning av något material, produkt, tjänst eller design anses, eller ska ställas upp för att bevilja en licens under vilken som helst patent eller övrig immateriell rättighet tillhörande Victaulic eller något av dess dotterbolag eller filialer som täcker sådan användning eller design, eller som rekommendation för användningen av sådant material, produkt, tjänst eller design som bryter mot vilken som helst patent eller immateriell rättighet. Termerna "Patenterad" eller "Patentansökan under behandling" gäller design- eller användningspatent eller patenttillämpningar för artiklar och/ eller metoder som används i USA och/eller andra länder.

Anmärkning

Den här produkten ska tillverkas av Victaulic eller enligt Victaulic specifikationer. Alla produkter ska installeras i enlighet med aktuella installations-/monteringsinstruktioner från Victaulic. Företaget Victaulic förbehåller sig rätten att ändra produktspecifikationer, former och standardutrustningar utan föregående meddelande och förpliktelser.

Installation

Hänvisning ska alltid ges till Victaulic installationshandbok eller installationsinstruktioner för produkten som du installerar. Handböckerna ingår i varje leverans av Victaulic-produkter och ger en komplett information om installation och montering och finns tillgängliga i PDF-format på vår hemsida på www.victaulic.com.

Garanti

Se garantiavsnittet i gällande prislista eller kontakta Victaulic för information.

Varumärken

Victaulic och alla övriga Victaulic-märken är varumärken eller registrerade varumärken som tillhör Victaulic Company, och/eller dess filialer i USA och/eller andra länder.