

# AGS Vic<sup>®</sup>-300 蝶阀



**W761 系列  
(300 PSI/2065 KPA)**

AGS (Advanced Groove System) Vic-300 沟槽端口蝶阀为您奉献的是一个比笨重的多个螺栓对夹式或支耳式法兰连接阀门更为简便的安装选择。该阀提供极佳的流动特性, 操作扭矩却较小。弹性 EPDM 阀座额定用于最高温度达 +230°F/+110°C 的水管系统。对于含油应用场合, 可提供配备 T 级丁腈橡胶阀座的阀门, 这种阀门额定用于石油、含油空气、温度高达 +180°F/+82°C 的植物与矿物油。偏置阀板涂覆聚苯硫醚 (PPS) 涂层, 以提高耐腐蚀性能。它能牢固地贴合弹性阀座, 双向工作压力高达 300 psi/2065 kPa。

一件式阀体为耐用球墨铸铁铸件 (ASTM A-536, grade 65-45-12), 窄薄阀板材料与阀体相同。阀板支撑于坚固的不锈钢 (时效硬化 17-4 PH) 横向螺栓和上下阀杆上, 所有其它过流部件均为 300 系列不锈钢结构。

14 - 24 英寸/350 - 600 毫米尺寸规格的 AGS Vic-300 蝶阀配备标准手轮齿轮操作机构供货。记忆定位装置与链轮为选购项目, 亦可选购直通或三通配置的电动、气动或液动执行机构。

AGS Vic-300 蝶阀设计用于与唯特利 AGS 沟槽接头直接连接。有关 W07 AGS 刚性接头的信息, 请索取 20.02 号出版物; 有关 W77 AGS 挠性接头的信息, 请索取 20.03 号出版物。



警告

**警告**

- 唯特利 AGS 产品采用 专利 沟槽结构设计, 而制作这种沟槽需要采用特殊 AGS 开槽辊。AGS 产品不得用于利用原始开槽辊滚制开槽的管道上。

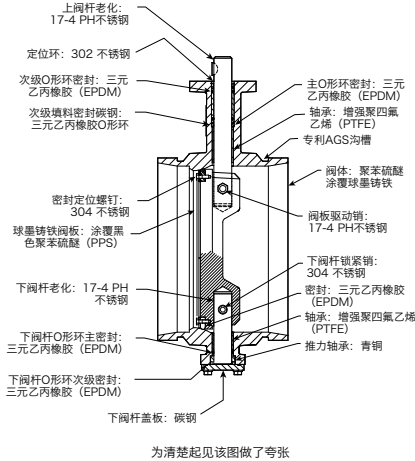
将 AGS 产品用于非 AGS 开槽管道可造成严重的人身伤害、财产损失、接头泄漏, 甚至连接断开。

<p>项目/业主 _____</p> <p>系统编号 _____</p> <p>位置 _____</p>	<p>承包商 _____</p> <p>提交人 _____</p> <p>日期 _____</p>	<p>工程方 _____</p> <p>规范章节 _____ 段落 _____</p> <p>批准 _____</p> <p>日期 _____</p>
--	---	---

# AGS Vic<sup>®</sup>-300 蝶阀

W761 系列  
(300 PSI/2065 KPA)

## 材料规格



**阀体:** 符合 ASTM A-536之65-45-12 等级要求的球墨铸铁。

### 阀体涂层:

- **外表:** 聚苯硫醚 (PPS) 基底涂层
- **内表面:** 聚苯硫醚 (PPS) 表面涂层, 已取得 UL 根据 ANSI/NSF 61 进行的分类认证, 适合用于 +86°F/+30°C 的冷水和 +180°F/+82°C 的热水饮用水系统

**阀板:** 符合 ASTM A-536 标准的球墨铸铁, 带聚苯硫醚 (PPS) 涂层

**阀座:** 聚苯硫醚 (PPS) 涂层

### 阀板/密封\*:

- **E 级三元乙丙橡胶 (EPDM)**  
三元乙丙橡胶 (绿色色码)。温度范围 -30°F 至 +230°F/-34°C 至 +110°C。推荐用于规定温度范围内的冷热水系统, 以及多种稀酸、无油空气及众多化工应用场合。不推荐用于石油应用场合。
- **T 级丁腈橡胶**  
丁腈橡胶 (橙色色码)。温度范围 -20°F 至 +180°F/-29°C 至 +82°C。推荐用于规定温度范围内的石油产品、含油空气及植物与矿物油。不推荐用于温度超过 +150°F/+66°C 的热水系统或温度超过 +140°F/+60°C 的干燥热空气系统。
- **O 级氟橡胶**  
氟橡胶 (蓝色色码)。推荐用于多种氧化性酸、矿物油、卤代烃、润滑剂、液压油、有机溶剂以及高达+300° F/+149° C含碳氢化合物的空气。不推荐用于热水系统。

\* 所列用途仅为一般应用建议。应注意, 密封垫圈存在某些不推荐使用的应用场合。有关特定垫圈应用建议以及不推荐应用场合列表, 请参考最新的《唯特利密封垫圈选用指南》。

**上下阀杆:** 时效硬化 17-4 PH 不锈钢

**轴承:** 增强聚四氟乙烯 (PTFE)

**推力垫片:** 青铜

**阀板驱动销:** 17-4 PH 不锈钢

**阀杆密封:** 三元乙丙橡胶 (EPDM)

- **可选:** 丁腈橡胶

**底盖板O形环:** 三元乙丙橡胶 (EPDM)

- **可选:** 丁腈橡胶

**盖板:** 碳钢

**密封圈定位分段环:** 304 不锈钢

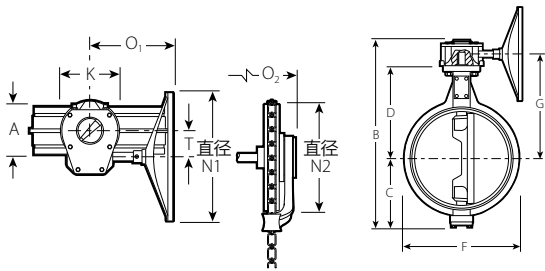
**密封定位螺钉:** 304 不锈钢

# AGS Vic<sup>®</sup>-300 蝶阀

W761 系列  
(300 PSI/2065 KPA)

## 尺寸

尺寸		尺寸 - 英寸/毫米													大约单重	
公称尺寸 英寸/毫米	实际外径 英寸/毫米	E - E A	总高度 B	C	D	F	G	K	手轮		链轮		T	关闭转动圈数	磅 千克	
									N <sub>1</sub>	O <sub>1</sub>	N <sub>2</sub>	O <sub>2</sub>				
14 350	14.000 355.6	10.00 254	26.17 665	9.68 246	12.89 327	16.00 406	14.54 369	7.87 200	19.70 500	12.86 327	21.50 546	16.00 406	3.02 77	9.5	156.0 70.8	
16 400	16.000 406.4	10.50 267	29.00 737	10.94 278	14.10 358	18.00 457	15.99 406	8.66 220	19.70 500	14.34 364	21.50 546	17.47 444	3.38 86	13.75	201.0 91.2	
18 450	18.000 457.0	11.00 279	32.17 817	12.31 313	15.00 381	20.00 508	17.17 436	11.22 285	27.60 700	15.55 395	30.00 762	18.68 474	4.38 111	21	269.5 122.2	
20 500	20.000 508.0	11.50 292	36.23 920	14.06 357	16.10 409	23.00 584	18.27 464	11.22 285	27.60 700	18.43 468	30.00 762	21.60 549	5.38 137	52	384.2 174.3	
24 600	24.000 610.0	12.00 305	42.41 1017	16.06 408	20.10 511	26.70 678	22.42 569	14.57 370	27.60 700	20.51 521	30.00 762	23.60 599	5.38 137	79.25	605.0 274.4	



# AGS Vic<sup>®</sup>-300 蝶阀

W761 系列  
(300 PSI/2065 KPA)

## 尺寸

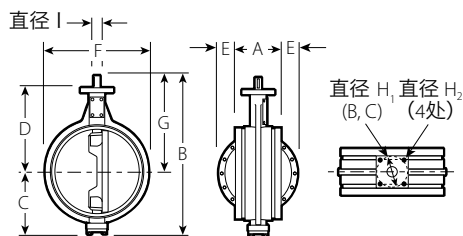
尺寸		尺寸 - 英寸/毫米											大约单重
公称尺寸 英寸/ 毫米	实际 外径 英寸/ 毫米	端面至 端面 A	总高度 B	C	D	E	F	G	安装尺寸			磅 千克	
									H <sub>1</sub>	H <sub>2</sub>	I 直径		
14 350	14.000 355.6	10.00 254	25.00 635	9.68 246	12.89 327	1.16 29	16.00 406	15.32 389	4.96 126	0.578 15	1.38 35	125.0 56.7	
16 400	16.000 406.4	10.50 267	27.94 710	10.94 278	14.10 358	1.90 48	18.00 457	17.00 432	4.96 126	0.578 15	1.50 38	153.0 69.4	
18 450	18.000 457.0	11.00 279	29.93 760	12.31 313	15.00 381	2.64 59	20.00 508	17.62 448	4.96 126	0.578 15	1.75 45	199.0 90.3	
20 500	20.000 508.0	11.50 292	33.16 842	14.06 357	16.10 409	3.42 87	23.00 584	19.10 485	5.51 140	0.672 17	2.00 51	285.0 129.3	
24 600	24.000 610.0	12.00 305	40.00 1016	16.06 408	20.10 511	5.17 131	26.70 678	23.95 608	6.50 165	0.844 21	2.25 57	451.0 204.6	

### † 安装键:

- 14 英寸/350 毫米 - 3/8 方形 × 1 7/8
- 16 英寸/400 毫米 - 3/8 方形 × 2 1/2
- 18 英寸/450 毫米 - (2) 3/8 方形 × 2
- 20 英寸/500 毫米 - (2) 1/2 方形 × 2 1/4
- 24 英寸/600 毫米 - (2) 3/8 方形 × 3

### 重要说明:

不带操作机构的尺寸仅作为选型数据。  
AGS Vic-300 不带操作机构时不得安装使用。  
AGS Vic-300 蝶阀具有更大的端面至端面尺寸与  
AGS 沟槽尺寸, 不能直接用于替换现有 706 系列  
蝶阀。



# AGS Vic®-300 蝶阀

W761 系列  
(300 PSI/2065 KPA)

## 性能

AGS Vic-300 蝶阀因其窄薄阀板设计, 且带分开的上下阀杆而具有极好的流动特性。  
水在 +60°F/+16°C 温度下, 阀板处于不同位置时的流动 C<sub>v</sub> 值如以下各表所示。

C<sub>v</sub> 值计算公式:

$$\Delta P = \frac{Q^2}{C_v^2}$$

$$Q = C_v \times \sqrt{\Delta P}$$

式中:

Q = 流量 (加仑/分)

ΔP = 压降 (psi)

C<sub>v</sub> = 流量系数

尺寸		C <sub>v</sub>	尺寸		C <sub>v</sub>	尺寸		C <sub>v</sub>
公称尺寸 英寸/毫米	实际外径 英寸/毫米	(全开)	公称尺寸 英寸/毫米	实际外径 英寸/毫米	(全开)	公称尺寸 英寸/毫米	实际外径 英寸/毫米	(全开)
14 350	14.000 355.6	9360	18 450	18.000 457.0	15900	24 600	24.000 610.0	28900
16 400	16.000 406.4	12400	20 500	20.000 508.0	19800			

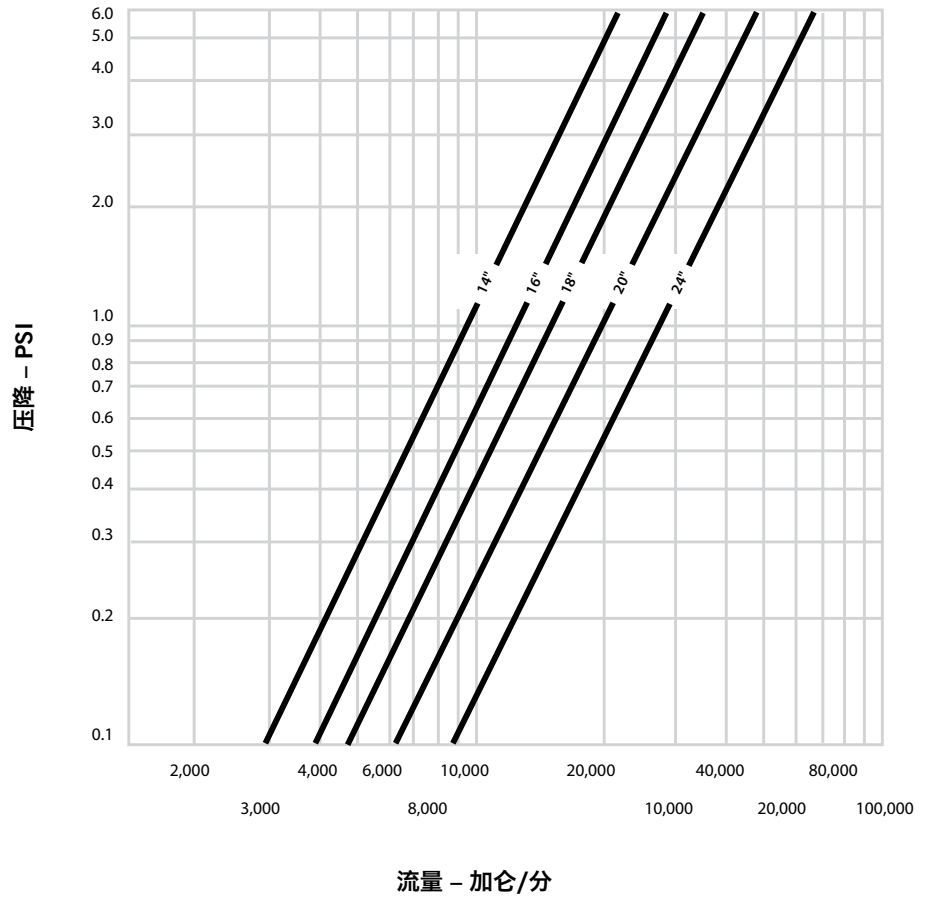
尺寸		流量系数 - C <sub>v</sub>				
		阀板位置 (开启度数)				
公称尺寸 英寸/毫米	实际外径 英寸/毫米	70° 	60° 	50° 	40° 	30° 
14 350	14.000 355.6	4350	3040	2130	1490	900
16 400	16.000 406.4	5680	3940	2730	1880	1130
18 450	18.000 457.2	7200	4970	3420	2340	1400
20 500	20.000 508.0	8810	6010	4080	2740	1610
24 600	24.000 609.6	12700	8580	5760	3800	2210

# AGS Vic<sup>®</sup>-300 蝶阀

W761 系列  
(300 PSI/2065 KPA)

## 流量特性

下图所示为 65°F/18°C 温度下的水通过全开阀门的流动特性。



# AGS Vic<sup>®</sup>-300 蝶阀

W761 系列  
(300 PSI/2065 KPA)

## 允许最大压降

尺寸		允许最大压降 – psi/kPa					
公称尺寸 英寸/毫米	实际外径 英寸/毫米	阀板位置 (开启度数)					
		90°	70°	60°	50°	40°	30°
14	14.000	0.54	2.5	5.1	10	21	59
350	355.6	4	17	35	69	145	407
16	16.000	0.54	2.6	5.4	11	24	65
400	406.4	4	18	37	76	165	448
18	18.000	0.54	2.6	5.5	12	25	70
450	457.0	4	18	38	83	172	483
20	20.000	0.54	2.7	5.8	13	28	81
500	508.0	4	19	40	90	193	558
24	24.000	0.54	2.8	6.1	14	31	82
600	610.0	4	19	42	97	214	565

警告



**警告**

未能遵循方法说明、操作限制和警告信息可能造成严重的人身伤害与设备损坏。

- 不要超出上表中描述的最大允许压降 (psi)。

## AGS Vic<sup>®</sup>-300 蝶阀

W761 系列  
(300 PSI/2065 KPA)

### 允许最大流量

允许最大流量是利用最大允许压降和  $C_v$  值确定的。AGS Vic-300 蝶阀额定用于全额阀门工作压力下的开启与切断操作。为确保阀门在开启时正常工作，流经阀门的流量不应超过下表中所列数值。

尺寸		允许最大流量 - (加仑/分) / (升/分)					
公称尺寸 英寸/毫米	实际外径 英寸/毫米	阀板位置 (开启度数)					
		90°	70°	60°	50°	40°	30°
14	14.000	6880	6890	6900	6910	6910	6890
350	355.6	26050	26090	26130	26160	26160	26090
16	16.000	9120	9120	9130	9140	9130	9140
400	406.4	34530	34530	34570	34610	34570	34610
18	18.000	11700	11700	11700	11700	11700	11800
450	457.0	44300	44300	44300	44300	44300	44680
20	20.000	14600	14600	14600	14600	14600	14600
500	508.0	55280	55280	55280	55280	55280	55280
24	24.000	21300	21300	21200	21200	21200	17400
600	610.0	80650	80650	80270	80270	80270	65880

警告



**警告**

未能遵循方法说明、操作限制和警告信息可能造成严重的人身伤害与设备损坏。

- 不要超出上表中描述的最大允许压降 (psi)。



# AGS Vic<sup>®</sup>-300 蝶阀

W761 系列  
(300 PSI/2065 KPA)

## 阀门扭矩要求

AGS Vic-300 蝶阀对操作阀门的扭矩要求较低。其结果就是开启与关闭阀门所要求的手动操作力较小、齿轮操作机构或执行机构更小。

尺寸		操作扭矩 每 psi 英寸磅/每 kPa 牛顿·米					
		阀板位置 (开启度数)					
公称尺寸 英寸/毫米	实际外径 英寸/毫米	90°	70°	60°	50°	40°	30°
14	14.000	620	460	270	140	110	90
350	355.6	10.2	7.5	4.4	2.3	1.8	1.5
16	16.000	970	710	420	220	160	130
400	406.4	15.9	11.6	6.9	3.6	2.6	2.1
18	18.000	1430	1050	620	330	240	200
450	457.0	23.5	17.2	10.2	5.4	3.9	3.3
20	20.000	2050	1500	890	470	340	280
500	508.0	33.6	24.6	14.6	7.7	5.6	4.6
24	24.000	3700	2700	1600	830	600	490
600	610.0	60.7	44.3	26.2	13.6	9.8	8.0

警告



**警告**

未能遵循方法说明、操作限制和警告信息可能造成严重的人身伤害与设备损坏。

- 不要超出上表中描述的最大允许压降 (psi) 。

## AGS Vic<sup>®</sup>-300 蝶阀

W761 系列  
(300 PSI/2065 KPA)

### 阀门扭矩要求

#### 数据来源:

这些扭矩值是根据带 EPDM 密封的非润滑阀门在环境温度下以水进行测试所取得的数据导出的。对于其它材料与工况条件, 请采用一个适当的工况系数。

#### 扭矩系数:

所有扭矩值均指正常条件下的数值(即阀门至少每季度操作一次、阀板腐蚀预计轻微、介质清洁无磨蚀性且对人造橡胶所形成的化学作用较为轻微)。

#### 工业中常用的典型液体扭矩系数是:

水: 1.0; 润滑性工况: 0.8; 干燥气体: 只要化学上是合适的, 干燥气体推荐采用润滑型丁腈橡胶 T 级阀座。请参见以下材料扭矩系数。

#### 材料扭矩系数:

“E” = 1.0; “O” = 1.2; “T” = 0.8

#### 循环系数:

随着阀门的循环开关使用, 扭矩会不断升高。对于第一个 5000 次循环, 应采用 1.5 的系数, 以后各循环应追加采用另一个 1.5。如果每小时循环次数多于一次, 则应采用更大的系数。

#### 驱动系数:

不采用驱动安全系数。应采用一个与不能驱动所产生的后果相一致的系数。对于直接驱动阀门, 推荐采用 1.2 的最小系数, 而对于 3 通组件, 推荐的最小系数为 1.5。

#### 综合扭矩系数:

在适用多个扭矩系数时, 可通过把这些系数相乘获得综合扭矩系数。例如: 对于一个 EPDM 密封外加一个 5000 次循环系数, 其综合系数将是  $1.0 \times (1.5) = 1.5$ 。

#### 说明:

在某些高流量条件下, 流体动力扭矩可能会超过阀板合入阀座的扭矩。大型蝶阀不推荐用于自由排放工况, 如全额额定压力下给空管路加注流体。

有关其它应用场合, 请与唯特利联系。

# AGS Vic<sup>®</sup>-300 蝶阀

W761 系列  
(300 PSI/2065 KPA)

## 阀门扭矩要求

尺寸		闭合/开启扭矩 英寸磅·/牛顿·米						
		压差 - psi/kPa						
公称尺寸 英寸/毫米	实际外径 英寸/毫米	0/0	50/345	100/690	150/1035	175/1200	235/1620	300/2070
14	14.000	2970	3830	4600	5000	5500	7400	9660
350	355.6	335.6	432.7	519.8	565.0	621.5	836.2	1091.6
16	16.000	3875	4820	5620	6000	6500	10000	15200
400	406.4	437.8	544.6	635.1	678.0	734.5	1130.0	1717.6
18	18.000	4900	6005	6820	7100	7500	14000	25000
450	457.0	553.6	678.5	770.7	802.3	847.5	1582.0	2825.0
20	20.000	6060	7310	10200	14000	17500	27500	46400
500	508.8	684.7	825.9	1152.6	1582.0	1977.5	3107.5	5243.2
24	24.000	8720	10130	14800	20000	24000	48000	102000
600	610.0	985.2	1144.5	1672.4	2260.0	2712.0	5424.0	11526.0

## 型号编码系统

**W - 180 - 1 5 8 2 - 20**

类型	尺寸		类型	阀体	闭合接头密封等级	支架	附件*
	实际 英寸/毫米	型号 编号					
W	14/350	140	1 - Vic-300	5 - 聚苯硫醚 (PPS) 涂覆 铸铁	3 - 铸铁阀板, 带氟橡胶 阀座 / 不锈钢阀杆 - "O"	0 - 无支架	00 - 光阀
	16/400	160	3 - 706		7 - 铸铁阀板, 带丁腈橡胶 阀座 / 不锈钢阀杆 - "T"	2 - 标准	20 - 齿轮操作机构
	18/450	180		9 - 特制*	8 - 铸铁阀板, 带 EPDM 阀座 / 不锈钢阀杆 - "E"	9 - 特制*	21 - 带记忆定位的齿轮操作机构
	20/500	200			9 - 特制*		22 - 带链轮的齿轮操作机构
	24/600	240			9 - 特制*		23 - 带 AWWA 方形操作螺母的 齿轮操作机构
						24 - 带记忆定位和链轮的齿轮操作机构	
						29 - 非标准齿轮操作机构*	
						9 - 特制*	

\* 要求提供详细信息

## AGS Vic<sup>®</sup>-300 蝶阀

W761 系列  
(300 PSI/2065 KPA)

---

### 担保

有关担保细节, 请参阅现行价格表的担保一节, 或与唯特利联系。

---

### 说明

该产品由唯特利公司制造, 或按唯特利规范制造。所有产品均应遵循唯特利现行安装/装配说明进行安装。唯特利保留不经通告改变产品规格、设计和标准设备的权利, 且不对此承担任何责任或义务。

---

如需完整的联络信息, 请访问我们的网站 [www.victaulic.com](http://www.victaulic.com)

20.06-CHI 3856 REV E 更新日期 2008 年 3 月  
唯特利 (VICTAULIC) 乃唯特利公司注册商标。© 2013 唯特利公司, 版权所有。于美国印刷。

20.06-CHI

