



**AGS™**

### 1.0 ОПИСАНИЕ ИЗДЕЛИЯ

#### Предлагаемые размеры

- 14 – 24 дюйм. / DN350 – DN600

#### Класс давления

- 232 фунт/кв. дюйм / 1600 кПа / 16 бар

#### Применение

- Обеспечивает непроницаемое уплотнение.
- Может использоваться только с трубами и изделиями Victaulic, на концевые соединения которых нанесены канавки профиля Victaulic AGS (смотрите справочные материалы в Разделе 7.0).
- Рабочая температура зависит от выбранной прокладки и / или уплотнения — см. Раздел 3.0.

### 2.0 СЕРТИФИКАТЫ / РАЗРЕШЕНИЯ

Изделие разработано и изготовлено на предприятии, система управления качеством Victaulic которого сертифицирована аудитором LPCB по стандарту ISO-9001:2008.

### 3.0 СПЕЦИФИКАЦИИ – МАТЕРИАЛЫ

**Корпус:** Чугун с шаровидным графитом в соответствии со стандартом ASTM A536 с черным эмалированным покрытием

**Диск:** Нержавеющая сталь – ASTM A351 класс CF8

**Седло:** EPDM

EPDM Victaulic

EPDM (зеленая цветная маркировка). Температурный диапазон от –30 до +230 °F / от –34 до +110 °C.

Сертифицирован UL в соответствии с ANSI/NSF 61 для систем холодного +73 °F / +23 °C и горячего +180 °F / +82 °C водоснабжения и в соответствии с ANSI/NSF 372. НЕ РЕКОМЕНДУЕТСЯ ДЛЯ ИСПОЛЬЗОВАНИЯ В НЕФТЯНЫХ ИЛИ ПАРОВЫХ СИСТЕМАХ.

**Пружина:** Нержавеющая сталь — серия 300

**Штоки:** Нержавеющая сталь — серия 300

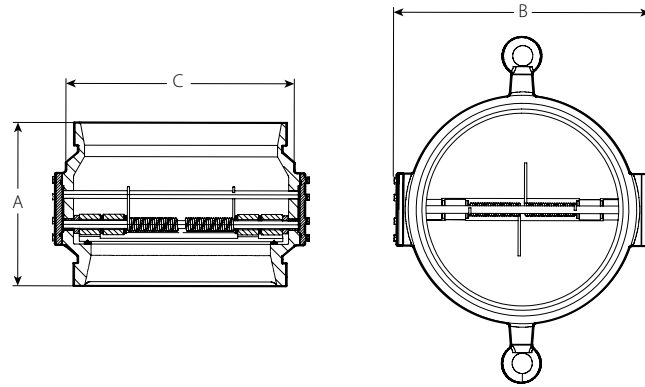
ПО ВОПРОСАМ, КАСАЮЩИМСЯ УСТАНОВКИ, ТЕХОБСЛУЖИВАНИЯ ИЛИ ТЕХПОДДЕРЖКИ ИЗДЕЛИЯ,  
ОБРАЩАЙТЕСЬ К УВЕДОМЛЕНИЯМ В КОНЦЕ ЭТОГО ДОКУМЕНТА.

Системный №		Расположение	
Представлено		Дата	

Раздел спец.		Параграф	
Утверждено		Дата	

## 4.0 РАЗМЕРЫ

### Серия W715



Диаметр		Габаритные размеры			Масса
Номинальный дюймы DN	Фактический наружный диаметр дюймы мм	A От торца до торца дюймы мм	B дюймы мм	C дюймы мм	Приблизительно (кажд.) фунты кг
14	14.000	10.75	15.04	17.00	116.8
350	355,6	273	382	432	53
16	16.000	12.00	19.88	17.40	160.9
400	406,4	305	505	442	73
18	18.000	14.25	21.54	19.37	213.8
450	457,2	362	547	492	97
20	20.000	14.50	24.72	21.34	255.7
500	508,0	368	628	542	116
24	24.000	15.50	28.82	25.35	399.0
600	609,6	394	732	644	181

## 5.0 РАБОЧИЕ ХАРАКТЕРИСТИКИ

Непроницаемое уплотнение обеспечивается при давлении всего 1,5 метра

### Формулы расчета значений C<sub>v</sub>

$$\Delta P = \frac{Q^2}{C_v^2}$$

$$Q = C_v \times \sqrt{\Delta P}$$

Где:

Q = Расход (гал/мин)

ΔP = Потеря напора (фунт/кв. дюйм)

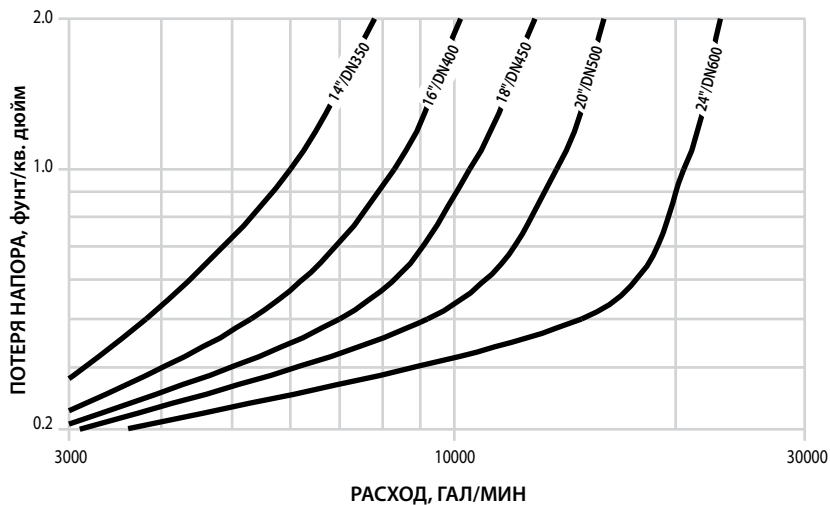
C<sub>v</sub> = Коэффициент расхода

Диаметр		Расход	
Номинальный дюймы DN	Фактический наружный диаметр дюймы мм	(Полностью открытое положение)	
		C <sub>v</sub>	K <sub>v</sub>
14	14.000	6000	5190
350	355,6		
16	16.000	8300	7180
400	406,4		
18	18.000	10500	9080
450	457,2		
20	20.000	13800	11940
500	508,0		
24	24.000	20500	17730
600	609,6		

## 5.0 РАБОЧИЕ ХАРАКТЕРИСТИКИ

### Характеристики расхода

На приведенном ниже графике показан расход воды при температуре воды 65 °F / 18 °C, проходящей через полностью открытый клапан.



#### ПРИМЕЧАНИЕ

- Расположение обратных клапанов слишком близко к источникам нестабильного потока приведет к уменьшению срока службы клапана и может стать причиной выхода системы из строя. Чтобы увеличить срок службы клапана, его необходимо устанавливать ниже по линии на достаточно большом расстоянии от насосов, колен, расширителей, переходников и других устройств. Согласно правилам устройства и безопасной эксплуатации трубопроводов расстояние между кранами и компонентами должно быть не менее пяти (5) диаметров трубопровода. Расстояние от трех (3) до пяти (5) диаметров допускается при условии, если скорость потока меньше восьми (8) футов в секунду (2,4 м/с). Расстояние менее трех (3) диаметров трубопровода не рекомендуется. Такая установка отменяет гарантию Victaulic на изделие.

## 6.0 УВЕДОМЛЕНИЯ

### ⚠ ПРЕДУПРЕЖДЕНИЕ



- Перед монтажом, демонтажом, регулировкой или техническим обслуживанием трубных изделий Victaulic необходимо ознакомиться со всеми инструкциями и понять смысл изложенной в них информации.
- Перед монтажом, демонтажом, регулировкой или техническим обслуживанием трубных изделий Victaulic необходимо сбросить давление и слить воду из трубопроводной системы.
- Пользуйтесь защитными очками, каской и защитной обувью.

Невыполнение этих указаний может привести к смертельному исходу, тяжелым травмам и материальному ущербу.

- ЭТО ИЗДЕЛИЕ ПРЕДНАЗНАЧЕНО ДЛЯ УСТАНОВКИ ТОЛЬКО НА ТРУБАХ С СОЕДИНИТЕЛЬНЫМ ВЫСТУПОМ СОГЛАСНО УКАЗАНИЯМ В НАСТОЯЩЕЙ ТЕХНИЧЕСКОЙ ДОКУМЕНТАЦИИ.**

Несоблюдение этой инструкции приведет к выходу соединения из строя, что может стать причиной смертельного исхода или тяжелых травм, а также материального ущерба.

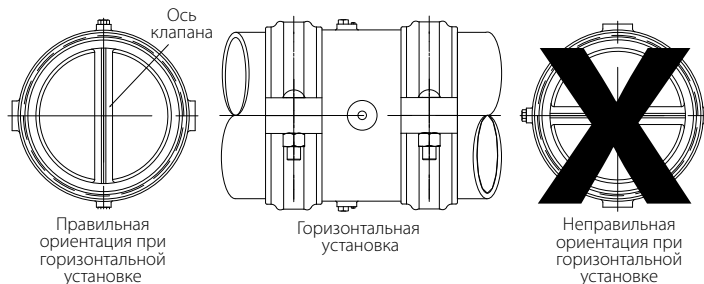
### ⚠ ПРЕДУПРЕЖДЕНИЕ

- При обработке концевых соединений труб для установки двухстворчатых обратных клапанов Vic-Check® AGS серии W715, станки Victaulic для роликовой накатки канавок должны быть оснащены специальными комплектами роликов AGS (RW) Victaulic для труб стандартного веса. **ЗАПРЕЩАЕТСЯ** устанавливать двухстворчатые обратные клапаны Vic-Check AGS серии W715 на трубах, концевые соединения которых имеют размеры стандартных канавок OGS.

Несоблюдение этих инструкций приведет к неправильной сборке изделия и выходу соединения из строя, что в свою очередь может стать причиной тяжелых травм и материального ущерба.

## 6.0 ПРЕДУПРЕЖДЕНИЯ (Продолжение)

### ⚠ ВНИМАНИЕ



- При установке двухстворчатого обратного клапана Vic-Check® AGS серии W715 в горизонтальном положении ось клапана должна находиться в вертикальном положении, как показано выше.

Неправильная ориентация клапана приведет к его неправильной работе.

- В случае присоединения двухстворчатого обратного клапана Vic-Check AGS серии W715 к дисковому затвору Vic-300 AGS серии W761 между двумя клапанами необходимо установить трубный узел во избежание нежелательного взаимодействия обоих дисков.
- Если двухстворчатый обратный клапан Vic-Check AGS серии W715 установлен рядом с дисковым затвором Vic-300 AGS серии W761, поверните ось клапана / диска двухстворчатого обратного клапана под прямым углом к штоку дискового затвора.

Несоблюдение этих инструкций приведет к неравномерному и нестабильному потоку воды через двухстворчатый обратный клапан серии W715, что в свою очередь вызовет шум и сократит срок службы клапана.

## 7.0 СПРАВОЧНЫЕ МАТЕРИАЛЫ

[25.09: Данные по накатанным канавкам AGS](#)

[26.01: Проектные данные](#)

[I-100: Руководство по установке на объекте](#)

### Ответственность пользователя за выбор изделий и их соответствие целям использования

Каждый пользователь несет полную ответственность за решение о пригодности продукции Victaulic для конкретного конечного применения, в соответствии с отраслевыми стандартами и техническими условиями проекта, а также с действующими строительными нормами и правилами и с указаниями Victaulic по производительности, техническому обслуживанию, безопасности и мерам предосторожности. Ни одно из условий в этом или любом другом документе, в том числе никакие выраженные устно рекомендации, советы или мнение сотрудников Victaulic, не могут менять, вносить поправки, заменять или отменять какие-либо положения стандартных условий продажи, руководств по монтажу компании Victaulic или же данного разъяснительного замечания.

### Права интеллектуальной собственности

Никакое из заявлений в настоящем документе, касающееся возможного или предполагаемого использования любого материала, продукта, услуги или конструктивных особенностей, не предназначено и не должно толковаться как предоставление какой-либо лицензии на патент или другого права интеллектуальной собственности компании Victaulic или любой из ее дочерних или аффилированных компаний, распространяющееся на такое использование или конструкцию, или как рекомендация по использованию материала, продукта, услуги или конструктивных особенностей в нарушение любого патента или других прав интеллектуальной собственности. Термины «Запатентовано» или «Патент заявлен» относятся к конструктивным особенностям или патентам на изобретение или заявкам на патент на изделия и / или методы их применения в Соединенных Штатах Америки и / или других странах.

### Примечание

Это изделие изготовлено компанией Victaulic или в соответствии с установленными Victaulic техническими спецификациями. Все изделия должны устанавливаться в соответствии с указаниями из действующих руководств компании Victaulic по установке или сборке. Компания Victaulic оставляет за собой право на внесение изменений в технические спецификации изделий, конструкцию и стандартную комплектацию оборудования без предварительного уведомления и какой-либо ответственности со своей стороны.

### Установка

Всегда следуйте указаниям руководств по установке Victaulic или инструкций по монтажу для устанавливаемых изделий. Руководства со всеми данными по установке и сборке входят в комплект каждой поставки Victaulic, а также имеются в формате PDF на нашем сайте [www.victaulic.com](http://www.victaulic.com).

### Гарантия

Подробную информацию смотрите в разделе «Гарантия» текущего прайс-листа или обращайтесь в компанию Victaulic.

### Торговые марки

*Victaulic* и все остальные марки Victaulic являются зарегистрированными торговыми марками компании Victaulic и / или ее дочерних компаний в США и / или других странах.