

AGS Vic-Strainer®

СЕРИЯ W730



Сетчатый фильтр AGS (Advanced Groove System) Vic-Strainer серии W730 легче по сравнению с фланцевыми У-образными фильтрами и обеспечивает прямоточный поток для низкого перепада давления. Он устанавливается с двумя муфтами Victaulic и рассчитан на давление до 300 фунтов на кв. дюйм / 2065 кПа. Предоставляется износостойкая сетка из нержавеющей стали марки 304. Стандартный размер ячейки сетки – 6 для труб размером 14 – 16"/350 – 400 мм и 4 – для труб размером 18 – 24"/450 – 600 мм; возможно исполнение сетки с меньшим размером ячейки. Благодаря торцевой крышке корзину удобно снимать для очистки. Перед созданием перепада давления 10 фунтов на кв. дюйм / 69 кПа через корзину ее необходимо очистить. Для получения подробной информации обращайтесь в компанию Victaulic.



ПРЕДУПРЕЖДЕНИЕ!

⚠ ПРЕДУПРЕЖДЕНИЕ!

Перед монтажом, демонтажом или регулировкой трубных изделий Victaulic необходимо всегда сбрасывать давление в трубопроводной системе и опораживать ее.
Невыполнение этих указаний может привести к тяжелым травмам и материальному ущербу, а также стать причиной утечек на стыках или их расхождению.

⚠ ПРЕДУПРЕЖДЕНИЕ!

В изделиях Victaulic AGS используется профиль канавок, на который заявлен патент. Для формирования канавок этого профиля необходимы специальные ролики AGS. Изделия AGS не должны устанавливаться на трубах с канавками, образованными стандартными накатными роликами.
Невыполнение указания об использовании изделий AGS на трубах AGS может привести к тяжелым травмам и материальному ущербу, а также стать причиной утечек на стыках или их расхождению.

ДОЛЖНОСТЬ/ВЛАДЕЛЕЦ

ПОДРЯДЧИК

ИНЖЕНЕР

Системный № _____

Предоставлено _____

Раздел спец. _____ Парагр. _____

Расположение _____

Дата _____

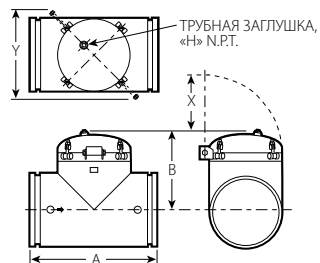
Утверждено _____

Дата _____

AGS Vic-Strainer®

СЕРИЯ W730

РАЗМЕРЫ



СТАНДАРТНЫЕ РАЗМЕРЫ 14 – 24”/350 – 600 MM

Размер		Макс. раб. давление фунты на кв. дюйм кПа	Размеры – дюймы/мм					Прибл. масса кажд. фунты кг
Номинальный Размер дюймы/мм	Фактический наружный диаметр дюймы/мм		A	B	X	Y	H	
14 350	14.000 355,6	300 2065	22.00 559	17.75 451	12.25 311	17.70 450	2.00 51	300.0 136,1
16 400	16.000 406,4	300 2065	24.00 610	18.75 476	13.75 349	20.50 521	2.00 51	350.0 158,8
18 450	18.000 457,0	300 2065	31.00 787	23.25 591	15.25 387	23.30 592	2.00 51	400.0 181,4
20 500	20.000 508,0	300 2065	34.50 876	25.88 657	16.94 430	25.50 648	2.00 51	565.0 256,3
24 600	24.000 610,0	300 2065	40.00 1016	30.13 765	19.94 506	28.30 719	2.00 51	830.0 376,5

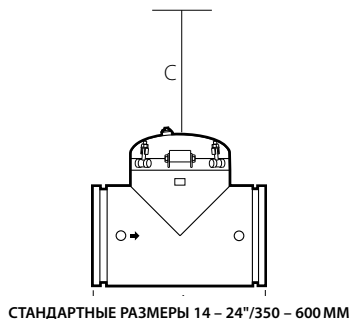
Максимальный перепад давления на входе не должно превышать 10 фунтов на кв. дюйм / 69 кПа.

AGS Vic-Strainer®

СЕРИЯ W730

МОНТАЖНЫЙ ЗАЗОР

Рекомендуемый минимальный зазор для снятия корзины сетчатого фильтра



Размер		Зазор корзины сетчатого фильтра†
Номинальный Размер дюймы/мм	Фактический наружный диаметр дюймы/мм	«С» Размер дюймы/мм
14 350	14.000 355,6	30.00 762
16 400	16.000 406,4	32.00 813
18 450	18.000 457,0	35.00 889
20 500	20.000 508,0	38.00 965
24 600	24.000 610,0	44.00 1118

† Расстояние от осевой линии до верхней кромки корзины во время съема.

AGS Vic-Strainer®

СЕРИЯ W730

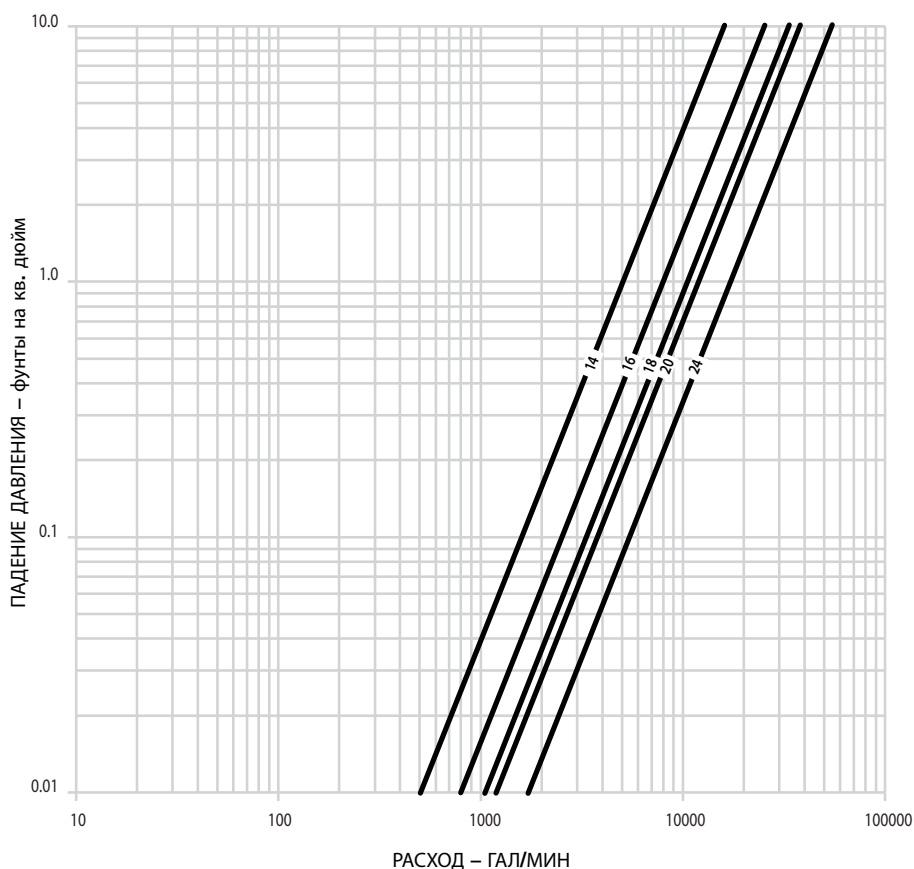
ЭКСПЛУАТАЦИОННЫЕ ДАННЫЕ

Характеристики расхода

Характеристики расхода отмечены на графике справа исходя из стандартного размера ячеек: 6 для труб 14 – 16"/350 – 400 мм и 4 — для труб 18 – 24"/450 – 600 мм.

Значения потока могут отличаться от приведенных на графике.

На приведенном ниже графике показан расход воды при температуре 65 °F / 18 °C, проходящей через чистый сетчатый фильтр.



AGS Vic-Strainer®

СЕРИЯ W730

ЭКСПЛУАТАЦИОННЫЕ ДАННЫЕ

В таблице ниже приведены значения потока воды C_v при температуре +60 °F / +16 °C.

Формулы расчета значений C_v :

$$\Delta P = \frac{Q^2}{C_v^2}$$

$$Q = C_v \times \sqrt{\Delta P}$$

Где:

Q = Расход (гал/мин)

ΔP = Падение давления (фунты на кв. дюйм)

C_v = Коэффициент расхода

Размер		C_v Значения
Номинальный Размер дюймы/мм	Фактический наружный диаметр дюймы/мм	
14 350	14.000 355,6	5050
16 400	16.000 406,4	8000
18 450	18.000 457,0	10540
20 500	20.000 508,0	11960
24 600	24.000 610,0	17222

AGS Vic-Strainer®

СЕРИЯ W730

СПЕЦИФИКАЦИИ МАТЕРИАЛОВ

Корпус (14 – 24"/350 – 600 мм): Сегментная сварная углеродистая сталь, стандартная толщина стенки ANSI в соответствии со стандартом ASTM A-53, тип E или S, кл. B.

- **По дополнительному заказу:** Цинковое гальваническое покрытие

Торцевая заглушка (14 – 24"/350 – 600 мм): Шарнирная крышка на болтах с Т-образной головкой из углеродистой стали, класс 300-TB

- **По дополнительному заказу:** Цинковое гальваническое покрытие

Корзина: Нержавеющая сталь марки 304, рама и сетка.

14 – 16"/350 – 400 мм: сетка 6 x 6 (проволока 0,041") с ячейкой 0,126".

18 – 24"/450 – 600 мм: сетка 4 x 4 (проволока 0,047") с ячейкой 0,203".

- **По дополнительному заказу:** Имеются также сетки других размеров и из других материалов. Обращайтесь в компанию Victaulic.

Прокладка: (укажите выбранный тип*)

- **ЭПДМ FlushSeal® класса «E»**

ЭПДМ (зеленый цветовой код). Температурный диапазон от –30 до +230 °F / от –34 до +110 °C. Рекомендуется для холодной и горячей трубопроводной воды в указанном температурном диапазоне, а также для различных разбавленных кислот, воздуха без примеси масла и других химических соединений. Сертификация UL в соответствии со стандартом ANSI/NSF 61 для холодного (+86 °F/+30 °C) и горячего (+180 °F/+82 °C) питьевого водоснабжения. НЕ РЕКОМЕНДУЕТСЯ ДЛЯ НЕФТЕСОДЕРЖАЩИХ СРЕД.

- **Нитрил FlushSeal класса «T»**

Нитрил (оранжевый цветовой код). Температурный диапазон от –20 до +180 °F / от –29 до +82 °C. Рекомендуется для нефтепродуктов, воздуха с содержанием паров масла, растительных и минеральных масел в указанном температурном диапазоне. Не рекомендуется для горячей воды выше +150 °F / +66 °C или для горячего сухого воздуха выше +140 °F / +60 °C.

* Перечисленные области применения являются только общими рекомендациями по использованию. Существуют области применения, для которых использование этих прокладок не рекомендуется. Смотрите последнее Руководство по выбору уплотнений Victaulic, где указаны рекомендованные и нереконмендованные случаи их использования.

Магниты: На заводе возможно добавление магнитов, в особенности для применения в смазочных и других системах. Для получения подробной информации обращайтесь в компанию Victaulic.

Прочее: Специальные требования в большинстве случаев могут быть удовлетворены. Со специальными требованиями, касающимися рекомендаций, наличия и поставок изделий, обращайтесь в компанию Victaulic.

AGS Vic-Strainer®

СЕРИЯ W730

УСТАНОВКА

Всегда выполняйте указания из Руководства по установке на объекте Victaulic I-100 для устанавливаемого изделия. Руководства со всеми данными по монтажу и сборке входят в объем каждой поставки Victaulic, а также имеются в формате PDF на нашем сайте www.victaulic.com.

ГАРАНТИЯ

Дополнительную информацию смотрите в разделе «Гарантия» текущего прайс-листа или свяжитесь с представителями компании Victaulic.

ПРИМЕЧАНИЕ

Это изделие изготовлено компанией Victaulic или в соответствии с установленными Victaulic техническими спецификациями. Все изделия должны устанавливаться в соответствии с указаниями из действующих руководств компании Victaulic по установке или сборке. Компания Victaulic оставляет за собой право на внесение изменений в технические спецификации изделий, конструкцию и стандартную комплектацию оборудования без предварительного уведомления и какой-либо ответственности со своей стороны.

AGS Vic-Strainer®

СЕРИЯ W730



Смотрите подробную информацию для связи на сайте www.victaulic.com

20.11-RUS 4010 Rev C ОБНОВЛЕНИЕ 4/2008

VICTAULIC ЯВЛЯЕТСЯ ЗАРЕГИСТРИРОВАННОЙ ТОРГОВОЙ МАРКОЙ КОМПАНИИ VICTAULIC. © 2008 VICTAULIC COMPANY. ВСЕ ПРАВА СОХРАНЕНЫ.

20.11-RUS

