

# AGS Y-stuk Vic-Filter®



SERIE W732

De serie 732 AGS Vic-filter verschaft een mooie doorstroming bij een lage drukval. Hij wordt geïnstalleerd met twee Victaulic koppelingen. De W732 Vic-filters zijn verkrijgbaar in maten gaande van 14-18"/350-450 mm. Alle maten zijn geschikt voor een maximum werkdruk van 300 psi/2065 kPa.

Duurzame 304 roestvrij geperforeerde metalen zeef, 0.156"/4 mm diameter gaten voor maten 14-18"/350-450 mm

Voor informatie over de Serie 732 Y-stuk Vic-Filter in de maten 2-12"/50-300 mm, vraag naar publicatie 09.03.



**WAARSCHUWING**



**WAARSCHUWING**

- **Vóór het installeren, verwijderen of afstellen van alle Victaulic buisproducten moet het buizensysteem altijd eerst drukvrij en leeg gemaakt worden.**

**Nalaten deze instructie te volgen, kan leiden tot ernstig persoonlijk letsel, materiële schade, lekkage bij verbindingen of het losraken van verbindingen.**



**WAARSCHUWING**

**Wanneer buizen gegroefd worden voor gebruik met AGS-producten, moeten Victaulic rolgroefgereedschappen uitgerust zijn met AGS rolsets (RW voor staal of RWX voor roestvast staal).**

**Victaulic AGS-producten MOGEN NIET geïnstalleerd worden op buizen die voorbereid zijn met origineel type groefrolsets.**

**Het niet naleven van deze instructies zal groeven opleveren die niet binnen de Victaulic AGS-specificaties liggen en resulteren in het losraken van verbindingen, ernstig persoonlijk letsel, en materiële schade.**

**JOB EIGENAAR**

Systeem nr. \_\_\_\_\_

Locatie \_\_\_\_\_

**AANNEMER**

Ingediend door \_\_\_\_\_

Datum \_\_\_\_\_

**INGENIEUR**

Deel spec. \_\_\_\_\_ Para \_\_\_\_\_

Goedgekeurd \_\_\_\_\_

Datum \_\_\_\_\_

## AGS Y-stuk Vic-Filter®



SERIE W732



## MATERIAALSPECIFICATIES

**Lichaam, koppeling, eindkap:** nodulair ijzer volgens ASTM A-395, klasse 65-45-15, en ASTM A-536, klasse 65-45-12.

**Bekleding:** Oranje email.

**Zeeff:** Roestvast staal, Type 304, geperforeerd metaal.

- 14-18"/350-450 mm: 0.156"/4 mm diameter perforaties op 0.234"/6 mm middens, 40% open gebied.

**Dichtingklasse:** (specificeer uw keuze\*)†

- **Klasse "E" EPDM**

EPDM (Groene kleurcode). Temperatuurbereik -30°F tot 230°F/-34°C tot +110°C. Aanbevolen voor koud en heet water binnen het opgegeven temperatuurgebied en voor diverse soorten verdund zuur, olievrige lucht en diverse chemische stoffen. UL-classificatie in overeenstemming met ANSI/NSF 61 voor koud +30°C/+86°F en heet +180°F/+82°C drinkwater. NIET AANBEVOLEN VOOR AARDOLIETOEPASSINGEN.\*

\* De genoemde door de buisleidingen te vervoeren stoffen zijn slechts indicatieve voorbeelden. Let op dat er stoffen zijn waarvoor de dichtingen niet worden aanbevolen. Raadpleeg altijd de meest recente Victaulic Gasket Selection Guide (keuzehandleidingen pakkingen) voor specifieke aanbevelingen betreffende het gebruik van dichtingen bij bepaalde toepassingen waarbij onze dichtingen niet worden aanbevolen.

† Aanvullende smering is aanbevolen voor installaties bij of die continu werken onder de 0°F/-18°C.

**Bouten/moeren:** Warmtebehandeld koolstofstaal electrolytisch verzinkt volgens ASTM B-633, trackhead, conform de fysische eisen van ASTM A-183 minimum trekkracht 110.000 psi/758340 kPa.

**Koppelingen** Serie W732 AGS Vic-Filter wordt geleverd met een Model W07 AGS Starre koppeling voor toegang om te reinigen.

**Aflaatpoort:** Een NPT tap is voorzien in de dop voor een afvoerafsluitverbinding waardoor vuil afgevoerd kan worden terwijl het systeem in werking is. Filter geleverd met een dop geplaatst.

**Andere:** Aan speciale eisen kan vaak worden voldaan. Neem contact op met Victaulic voor specifieke vereisten voor aanbevelingen, beschikbaarheid en levering.

AGS Y-stuk Vic-Filter®



SERIE W732

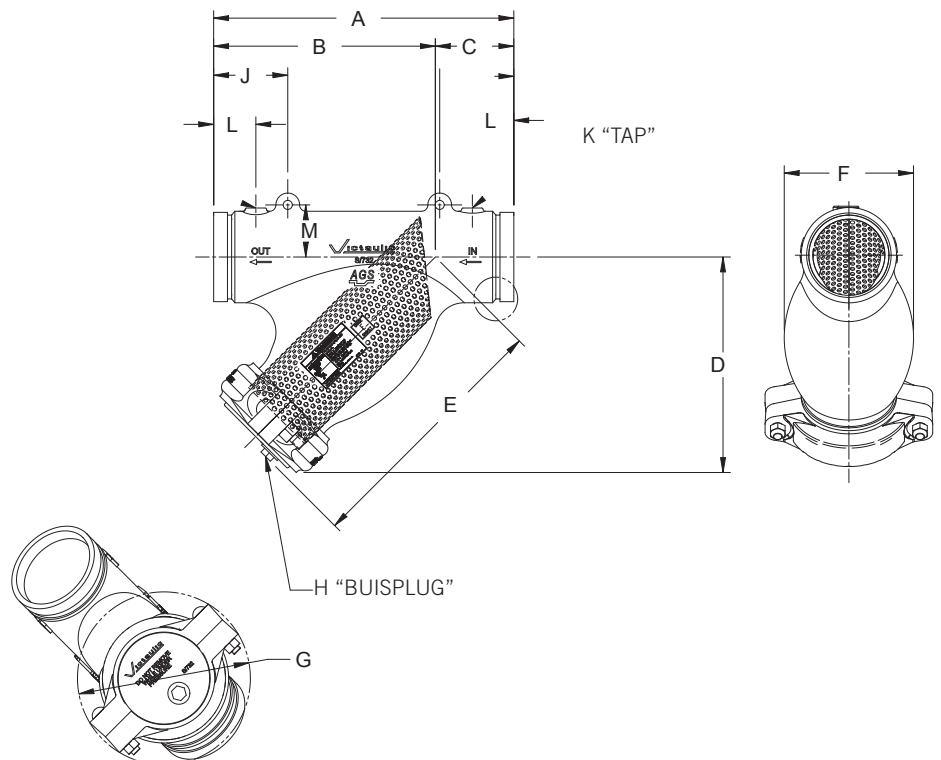


AFMETINGEN

Maat		Max. werkdruk	Afmetingen – Inch/mm													Benaderd gewicht per stuk
Nominale maat Inch/mm	Feitelijke buiten-diameter Inch/mm	psi kPa	Totale lengte A	B	C	D	E	F	G	H	J	K "TAP"	L	M	Lbs. kg	
14	14.00	300	34.00	25.93	8.07	25.27	29.13	18.15	20.59	2 NPT	7.09	1/4" NPT	3.35	7.87	425	
350	355,60	2065	863,6	658,6	205	641,8	739,8	461	523,0		180		85	200,0	192,8	
16	16.00	300	37.00	27.35	9.65	27.15	30.70	20.47	23.51	2 NPT	7.87	1/4" NPT	3.74	8.88	600	
400	406,40	2065	939,8	694,8	245	689,5	779,8	520	597,2		200		95	225,5	272,2	
18	18.00	300	40.51	30.27	10.24	29.94	33.61	23.39	25.53	2 NPT	7.87	1/4" NPT	3.74	9.88	800	
450	457,20	2065	1028,9	768,9	260	760,5	853,8	594	648,5		200		95	251,0	362,9	

#De werkdruk is maximaal en zal geregeld worden door koppelingen gebruikt voor de installatie en door verwante systeemcomponenten. Het maximum drukverschil van ingang naar uitgang mag niet hoger zijn dan 10 psi/69 kPa.

\*De afmetingen zullen schommelen afhankelijk van de koppelingrichting.



**AGS Y-stuk Vic-Filter®**



SERIE W732



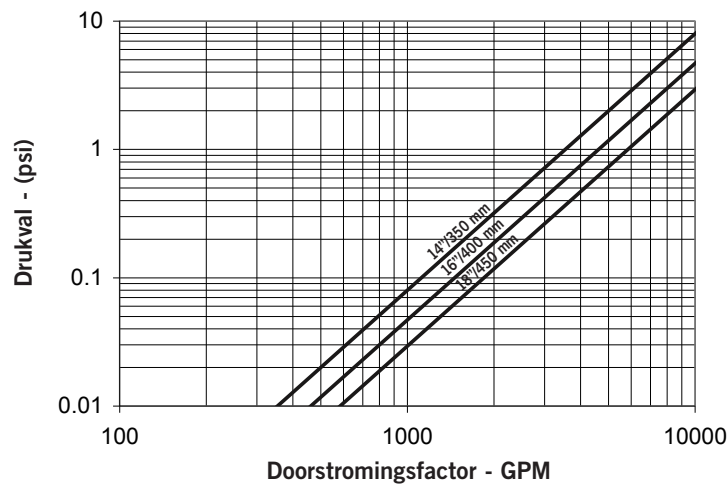
**PRESTATIES**

De onderstaande grafiek toont de doorstroming van water bij 65°F/18°C.

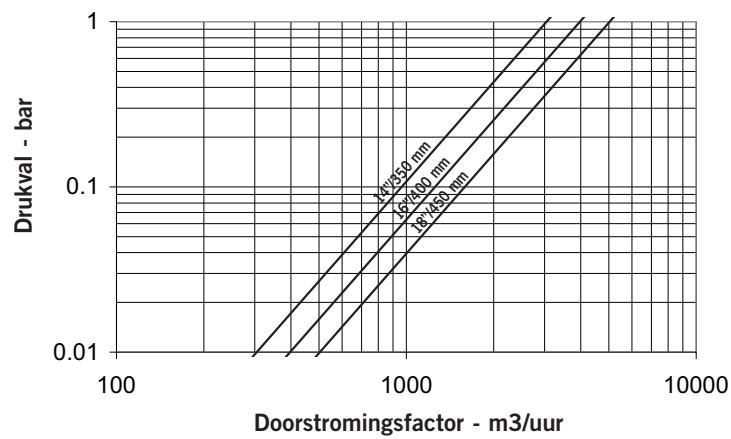
**STROMINGSKENMERKEN**

Stromingskenmerken zijn gebaseerd op standaard propere zeven. De doorstroming kan van deze waarden afwijken

**Debietgegevens**



**Debietgegevens**



**AGS Y-stuk Vic-Filter®**



SERIE W732



**DOORSTROMINGSFACTOR**

C<sub>v</sub> en K<sub>v</sub> waarden voor de doorstroming van water van +60°F/+16°C worden in de onderstaande tabellen getoond.

**Formules voor C<sub>v</sub> en K<sub>v</sub> waarden:**

**Waar:**

Q = Doorstroming (GPM)

ΔP = Drukval (psi)

C<sub>v</sub> = Doorstromingscoëfficiënt

$$\Delta P = \frac{Q^2}{K_v}$$

**Waar:**

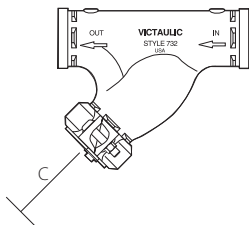
Q = Doorstroming (GPM)

ΔP = Drukval (psi)

$$Q = K_v \times \sqrt{\Delta P} \quad K_v = \text{Doorstromingscoëfficiënt}$$

Maat		C <sub>v</sub> /K <sub>v</sub>
Nominale maat Inch/mm	Feitelijke buitendiameter Inch/mm	Volledig open
14 350	14,00 355,60	3534 3014
16 400	16,00 406,40	4616 3937
18 450	18,00 457,20	5842 4983

**MINIMUM RUIMTEVEREISTEN VOOR VERWIJDERING VAN AANZUIGFILTERZEVEN**



Buisgrootte		"C" Filter Zeef Minimum beschikbare ruimte inch/mm
Nominale diameter Inch/mm	Feitelijke buitendiameter inch/mm	Serie W732
14 350	14,000 355,6	30,00 762
16 400	16,000 406,4	32,00 813
18 450	18,000 457,0	35,00 889

**AGS Y-stuk Vic-Filter®**

SERIE W732

**AGS™****GARANTIE**

Zie het garantieh hoofdstuk van de actuele prijslijst of neem contact op met Victaulic voor details.

**OPMERKING**

Dit product wordt vervaardigd door Victaulic of volgens Victaulic specificaties. Alle producten moeten worden geïnstalleerd volgens de geldende instructies van Victaulic voor installatie en montage. Victaulic behoudt zich het recht voor productspecificaties, ontwerpen en standaardapparatuur te wijzigen zonder voorafgaande kennisgeving en zonder dat dit aanleiding geeft tot enige verplichting aan de zijde van Victaulic.