



1.0 PRODUKTBESCHREIBUNG

Erhältliche Größen:

- 14 – 18"/DN350 – DN450

Maximaler Betriebsdruck:

- 300 psi/2068 kPa/21 bar

Anwendung:

- Ermöglicht einen direkten Durchfluss für geringere Druckverluste
- Beziehen Sie sich für Informationen über die AGS Y-Filter Vic-Strainer der Serie 732 auf das [Datenblatt 09.03](#).

2.0 ZERTIFIZIERUNG/ZULASSUNGEN

Das Produkt wurde nach dem durch LPCB gemäß ISO-9001:2015 zertifizierten Qualitätsmanagementsystem von Victaulic entwickelt und hergestellt.

BEZIEHEN SIE SICH HINSICHTLICH DER INSTALLATION UND WARTUNG VON PRODUKTEN SOWIE
DES SUPPORTS IMMER AUF DIE ANMERKUNGEN AM ENDE DIESES DOKUMENTS.

System-Nr.		Ort	
Vorgelegt von		Datum	

Spez.- Abschnitt		Absatz	
Genehmigt		Datum	

3.0 SPEZIFIKATIONEN – MATERIAL

Gehäuse, Kupplung, Endkappe: Kugelgraphitguss gemäß ASTM A395, Klasse 65-45-15, und ASTM A536, Klasse 65-45-12, ist auf Anfrage erhältlich.

Beschichtung: Orange Lackfarbe

Korb: Edelstahl Typ 304, Lochblech

14 – 18"/DN350 – DN450: Löcher mit 0,156"/4 mm Durchmesser auf 0,234"/6 mm-Mitten, 40% offene Fläche.

Dichtungsklasse: (bitte bei der Bestellung angeben)^{1,2}

Victaulic Klasse „E” FlushSeal™ EPDM

EPDM (Farbkennzeichnung grün gestreift). Temperaturbereich –34°C bis +110°C/–30°F bis +230°F.

NICHT KOMPATIBEL MIT ERDÖL ODER DAMPF.

Schrauben/Muttern:

Standard: Schlossschrauben aus Kohlenstoffstahl mit ovalem Hals, die die Anforderungen hinsichtlich der mechanischen Eigenschaften gemäß ASTM A449 (US) und ISO 898-1 (metrisch) Klasse 9.8 (M10-M16) und Klasse 8.8 (M20 und größer) erfüllen. Sechskantmuttern aus Kohlenstoffstahl, die die Anforderungen an die mechanischen Eigenschaften gemäß ASTM A563 Klasse B (US – schwere Sechskantmuttern) und ASTM A563M Klasse 9 (metrisch – Sechskantmuttern) erfüllen. Schlossschrauben und Sechskantmuttern sind gemäß ASTM B633 FE/ZN5, Oberflächentyp III (US) oder Typ II (metrisch) elektrolytisch verzinkt.

Kupplungen: Der Y-Filter der Serie W732 AGS *Vic-Strainer* wird für den Reinigungszugang mit einer starren AGS- Kupplung des Typs W07 geliefert.

Abblasanschluss: In der Kappe befindet sich ein NPT-Tap für einen Ablassventilanschluss, sodass Feststoffe während des Betriebs des Systems „abgeblasen” werden können. Der Filter wird mit der Kappe verstopft geliefert.

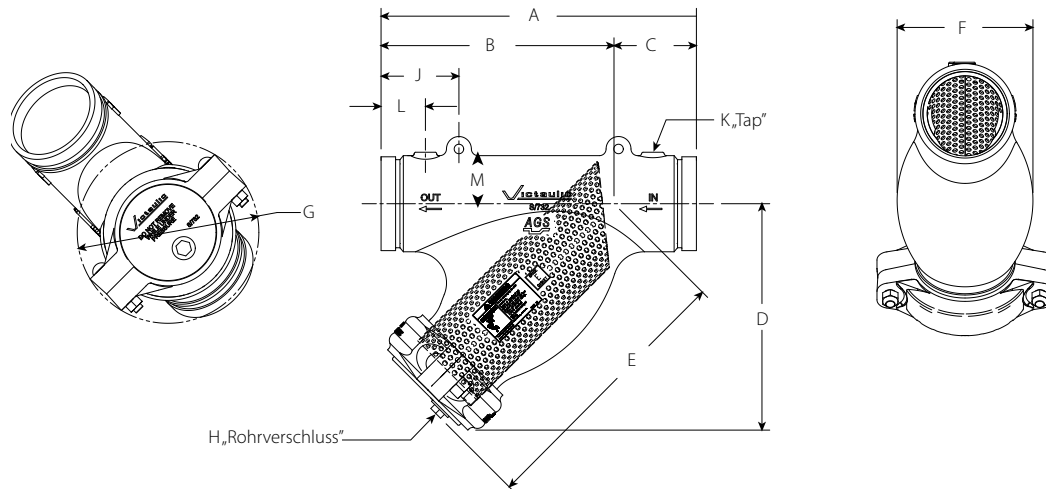
Anderes: Es wird eine ergänzende Schmierung für Anwendungen empfohlen, die bei folgenden Temperaturen installiert oder fortwährend bei diesen betrieben werden: unter –18°C/0°F.

¹ Bei den aufgeführten Anwendungen handelt es sich lediglich um Empfehlungen. Bitte beachten Sie, dass diese Dichtungen für bestimmte Anwendungen nicht empfohlen werden. Beziehen Sie sich hinsichtlich der Eignung oder Nichteignung von Dichtungen für eine bestimmte Anwendung immer auf den aktuellsten [Leitfaden zur Dichtungsauswahl von Victaulic](#).

² Es wird eine ergänzende Schmierung für Anwendungen empfohlen, die bei folgenden Temperaturen installiert oder fortwährend bei diesen betrieben werden: unter –18°C/0°F.

4.0 ABMESSUNGEN

Vic-Strainer Y-Filter der Serie W732

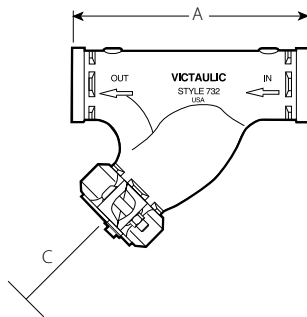


Größe		Abmessungen											Gewicht	
Nennwert	Tatsächlicher Außendurchmesser	Ende zu Ende A	B	C	D	E	F	G	H	J	K „TAP“	L	M	Ca. (jeweils)
Zoll	Zoll	Zoll	Zoll	Zoll	Zoll	Zoll	Zoll	Zoll	Zoll	Zoll	Zoll	Zoll	Zoll	lb
DN	mm	mm	mm	mm	mm	mm	mm	mm	mm	mm	mm	mm	mm	kg
14	14.000	34.00	25.93	8.07	25.27	29.13	18.15	20.59	2 NPT	7.09	¼"	3.35	7.87	425.0
DN350	355,6	864	659	205	642	740	461	523		180	NPT	85	200	192,8
16	16.000	37.00	27.35	9.65	27.15	30.70	20.47	23.51	2 NPT	7.87	¼"	3.74	8.88	600.0
DN400	406,4	940	695	245	690	780	520	597		200	NPT	95	226	272,2
18	18.000	40.51	30.27	10.24	29.94	33.61	23.39	25.53	2 NPT	7.87	¼"	3.74	9.88	800.0
DN450	457,0	1029	769	260	761	854	594	649		200	NPT	95	251	362,9

ANMERKUNG

- Die Abmessungen variieren je nach Kupplungsaurichtung.

Mindestabstandsanforderungen für den Ausbau von Saugdiffusor-Körben



Rohrdurchmesser		Serie W732
Nennwert	Tatsächlicher Außendurchmesser	„C“ Siebkorb Mindestabstandsmaße
Zoll	Zoll	Zoll
DN	mm	mm
14	14.000	30.00
DN350	355,6	762
16	16.000	32.00
DN400	406,4	813
18	18.000	35.00
DN450	457,0	889

5.0 LEISTUNG

Vic-Strainer Y-Filter der Serie W732

Größe		Maximaler Betriebsdruck
Nennwert Zoll DN	Tatsächlicher Außendurchmesser Zoll mm	
14 DN350	14.000 355,6	300 2068
16 DN400	16.000 406,4	300 2068
18 DN450	18.000 457,0	300 2068

ANMERKUNG

- Die aufgelisteten Betriebsdrücke beziehen sich speziell auf Vic-Strainer Y-Filter der Serie W732. Der maximale Betriebsdruck des Rohrleitungssystems darf den anderer Systemkomponenten nicht überschreiten. Der maximale Differenzdruck vom Einlass zum Auslass darf 10psi/69kPa nicht überschreiten.

Durchflussmenge

Die C_v und K_v -Werte für den Wasserfluss bei +16°C/+60°F sind in untenstehenden Tabellen aufgeführt.

Formeln für die C_v - und K_v -Werte

$$\Delta P = \frac{Q^2}{C_v^2}$$

$$Q = C_v \times \sqrt{\Delta P}$$

Wobei:

Q = Durchfluss (Gallonen pro Min.)

ΔP = Druckverlust (psi)

C_v = Durchflusskoeffizient

$$\Delta P = \frac{Q^2}{K_v^2}$$

$$Q = K_v \times \sqrt{\Delta P}$$

Wobei:

Q = Durchfluss (m³/St.)

ΔP = Druckverlust (bar)

K_v = Durchflusskoeffizient

Größe		vollständig geöffnet
Nennwert Zoll DN	Tatsächlicher Außendurchmesser Zoll mm	
14 DN350	14.000 355,6	C_v 3534 K_v 3014
16 DN400	16.000 406,4	4616 3937
18 DN450	18.000 457,0	5842 4983

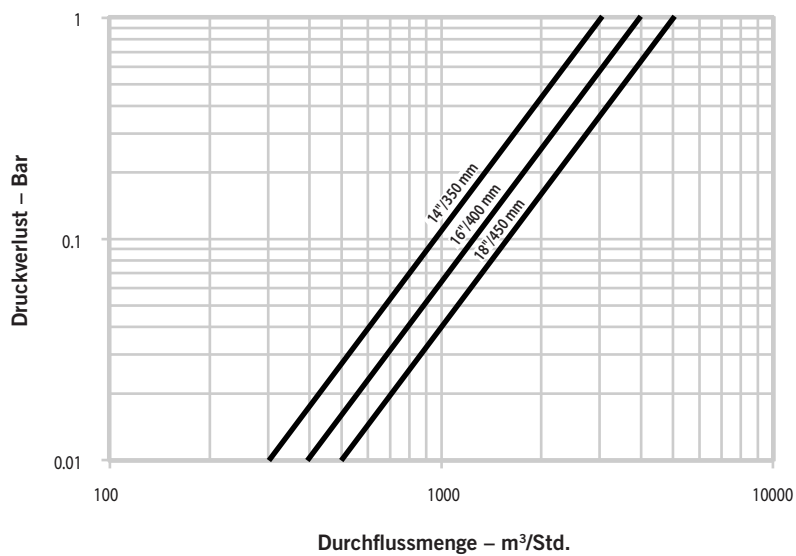
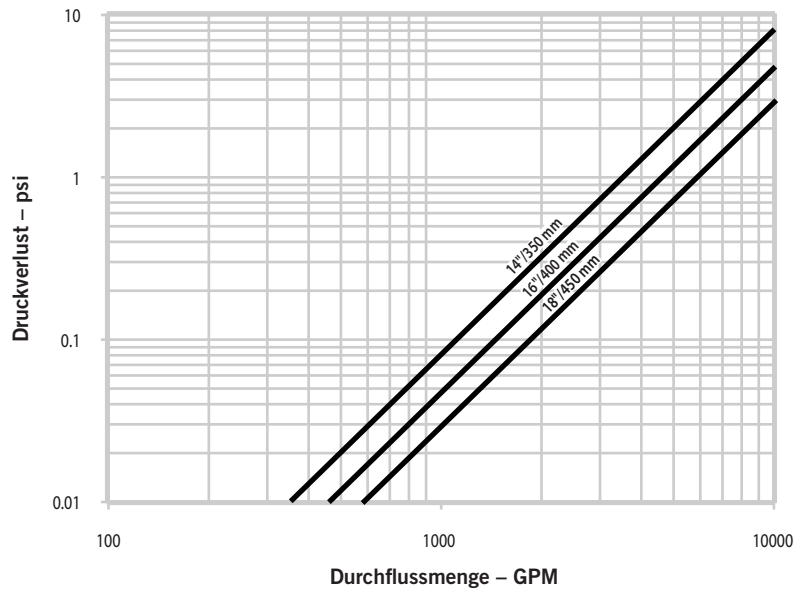
5.1 LEISTUNG

Vic-Strainer Y-Filter der Serie W732

Durchflussverhalten

Das Durchflussverhalten basiert auf standardmäßigen, sauberen Körben. Der Durchfluss kann von diesen Werten abweichen.

Das nachfolgende Diagramm zeigt die Durchflussmenge von Wasser bei 18°C/65°F.



6.0 ANMERKUNGEN

ACHTUNG



- Lesen Sie vor Installation, Ausbau, Einstellung oder Wartung von Victaulic Rohrleitungsprodukten alle Anweisungen gründlich durch.
- Vergewissern Sie sich unmittelbar vor Installation, Ausbau, Einstellung oder Wartung von Victaulic Produkten immer, dass das Rohrleitungssystem vollständig drucklos gemacht und entleert wurde.
- Tragen Sie Schutzbrille, Schutzhelm und Sicherheitsschuhe.

Bei Nichtbeachtung dieser Anweisungen kann es zu tödlichen oder schweren Verletzungen und Sachschäden kommen.

ACHTUNG

Beim Nuten von Rohren zur Verwendung mit AGS-Produkten müssen die Rollnutwerkzeuge von Victaulic mit speziellen Victaulic AGS-Rollensätzen ausgestattet sein (RW für Stahl oder RWX für Edelstahl).

Victaulic AGS-Produkte DÜRFEN NICHT an Rohren installiert werden, die mit Original-(Nicht-AGS)-Rollensätzen genutet wurden.

Die Nichtbeachtung dieser Vorgabe führt zu Nuten, die nicht den Victaulic AGS- Spezifikationen entsprechen, und kann durch das Lösen der Verbindung schwere Verletzungen und Sachschäden verursachen.

7.0 REFERENZMATERIALIEN

[09.03: Victaulic Y-Typ Vic-Strainer Serie 732](#)

[26.01: Victaulic Ausführungsdaten](#)

[29.01: Allgemeine Victaulic Geschäftsbedingungen](#)

[I-ENDCAP: Victaulic Endkappen – Montageanleitung](#)

Verantwortlichkeit des Benutzers für die Auswahl und Eignung von Produkten

Die letztendliche Verantwortung hinsichtlich der Entscheidung in Bezug auf die Eignung eines der Produkte von Victaulic für eine bestimmte Endanwendung trägt der Nutzer. Diese Entscheidung muss gemäß den in der Branche geltenden Normen und den Projektspezifikationen, den maßgeblichen Baunormen und den damit zusammenhängenden Vorschriften sowie der Leistungsbeschreibung, der Wartungsanleitung und den Sicherheits- und Warnhinweisen von Victaulic getroffen werden. Keiner der Inhalte dieses oder eines anderen Dokuments, noch mündlich erteilte Empfehlungen, Beratungen oder Meinungen eines Mitarbeiters von Victaulic ändern, ersetzen oder machen die Bestimmungen der Standardverkaufsbedingungen, der Montageanleitung oder dieses Haftungsausschlusses der Firma Victaulic ungültig.

Rechte des geistigen Eigentums

Keine hierin enthaltene Angabe über eine mögliche oder empfohlene Verwendung eines Materials, eines Produkts, einer Leistung oder einer Konstruktion darf zur Grundlage einer Lizenz gemäß einem Patent oder einem anderen Recht auf geistiges Eigentum von Victaulic oder deren Tochter- und Schwestergesellschaften bezüglich solcher Verwendung oder Konstruktion oder als Empfehlung zur Verwendung eines Materials, eines Produkts, einer Leistung oder einer Konstruktion gemacht werden, die eine Verletzung eines Patents oder eines anderen geistigen Eigentums darstellt. Die Begriffe „patentiert“ oder „zum Patent angemeldet“ beziehen sich auf Geschmacks- oder Gebrauchsmuster oder Patentanmeldungen für Produkte und/ oder Verfahren, die in den USA und/oder anderen Ländern zum Einsatz kommen.

Anmerkung

Dieses Produkt muss von Victaulic oder gemäß den Spezifikationen von Victaulic gefertigt werden. Alle Produkte müssen gemäß den aktuell gültigen Installations-/Montageanleitungen von Victaulic installiert werden. Victaulic behält sich das Recht vor, an Produktspezifikationen, Designs und Standardgeräten jederzeit, ohne Vorankündigung und ohne dass daraus Verpflichtungen entstehen, Änderungen vorzunehmen.

Montage

Beziehen Sie sich immer auf das Victaulic Montagehandbuch oder die Montageanleitung für das jeweilige Produkt. Handbücher mit vollständigen Installations- und Montagedaten werden mit allen Victaulic Produkten mitgeliefert und sind auch im PDF-Format auf unserer Website unter www.victaulic.com erhältlich.

Garantie

Konsultieren Sie den Garantieabschnitt in der aktuellen Preisliste oder wenden Sie sich für weitere Informationen an Victaulic.

Marken

Victaulic und alle anderen Victaulic Marken sind Marken oder eingetragene Marken der Firma Victaulic und/oder deren verbundener Unternehmen in den USA und/oder anderen Ländern.