

Trójnik 45° AGS z filtrem siatkowym Vic-Strainer®



SERIA W732

Filtr siatkowy Vic-Strainer z serii W732 AGS charakteryzuje się mniejszym spadkiem ciśnienia dzięki prostemu przepływowi. Filtr można zamontować przy użyciu dwóch łączników Victaulic. Filtry Vic-Strainer z serii W732 są dostępne w rozmiarach 14–18"/350–450 mm. Maksymalne ciśnienie robocze dla wszystkich rozmiarów wynosi do 300 psi/2065 kPa.

Filtr jest standardowo wyposażony w wytrzymały metalowy kosz z dziurkowanej stali nierdzewnej 304 i ma oczka o średnicy 0.156"/4 mm dla rozmiarów 14–18"/350–450 mm.

Aby uzyskać więcej informacji na temat trójników 45° z filtrem siatkowym Vic-Strainer z serii 732 o rozmiarach 2–12"/50–300 mm, zamów publikację 09.03.



OSTRZEŻENIE



OSTRZEŻENIE

- **Przed przystąpieniem do montażu, demontażu lub regulacji armatury firmy Victaulic należy zawsze rozhermetyzować i spuścić czynnik z instalacji rurowej.**
Niezastosowanie się do tych instrukcji może być przyczyną nieszczelności lub uszkodzenia połączeń i spowodować poważne obrażenia ciała bądź zniszczenie mienia.



OSTRZEŻENIE

Do rowkowania rur w celu zamontowania produktów AGS należy używać narzędzi firmy Victaulic do walcowania rowków, które są wyposażone w zestawy walców AGS (RW do stali lub RWX do stali nierdzewnej).
Produktów Victaulic z rowkami AGS NIE MOŻNA montować na rurach przygotowanych za pomocą zestawu walców do oryginalnych rowków.
Niezastosowanie się do tych instrukcji spowoduje wykonanie rowków niespełniających wymagań firmy Victaulic dla rowków w standardzie AGS i w rezultacie uszkodzenie połączenia, poważne obrażenia ciała bądź zniszczenie mienia.

ZLECENIODAWCA

Nr systemowy _____

Lokalizacja _____

WYKONAWCA

Przedstawił _____

Data _____

INŻYNIER

Sek. spec. _____ Para. _____

Zatwierdził _____

Data _____

www.victaulic.com

VICTAULIC JEST ZASTRZEŻONYM ZNAKIEM TOWAROWYM FIRMY VICTAULIC COMPANY. © 2008 VICTAULIC COMPANY. WSZELKIE PRAWA ZASTRZEŻONE.

REV_A



20.19-POL_1

Trójnik 45° AGS z filtrem siatkowym Vic-Strainer®



SERIA W732



SPECYFIKACJE MATERIAŁOWE

Korpus, łącznik, zaślepka końcowa: Żeliwo sferoidalne 65-45-15 zgodnie z normą ASTM A-395, oraz 65-45-12 zgodnie z normą ASTM A536.

Powłoka: emalia pomarańczowa.

Kosz: stal nierdzewna, typ 304, blacha dziurkowana.

- Rozmiar 14–18"/350–450 mm: średnica oczek 0.156"/4 mm co 0.234"/6 mm, powierzchnia otworów 40%.

Klasa uszczelki: (określić wybór*)†

• **EPDM, gatunek „E”**

EPDM (kod koloru — zielony). Zakres temperatur –30°F do +230°F/–34°C do +110°C. Zalecany do zimnej i gorącej wody w określonym zakresie temperatur oraz różnych rozcieńczonych kwasów, powietrza pozbawionego oleju i wielu czynników chemicznych. Sklasyfikowane na liście UL zgodnie z normą ANSI/NSF 61 dla zimnej wody pitnej o temperaturze +86°F/+30°C oraz gorącej wody pitnej o temperaturze +180°F/+82°C. NIEZALECANE DO CZYNNIKÓW NAFTOWYCH.*

* Wymienione czynniki stanowią tylko ogólne zalecenia. Należy pamiętać, że istnieją czynniki, dla których te uszczelnienia nie są zalecane. W przypadku konkretnych czynników i uszczelnień zawsze należy odwołać się do najnowszych zaleceń w dokumencie Victaulic Gasket Selection Guide (Przewodnik doboru uszczelnień firmy Victaulic), aby uzyskać wykaz niezalecanych czynników.

† W przypadku czynników, dla których przez cały czas utrzymuje się temperatura poniżej 0°F/18°C, zalecany jest dodatkowy smar.

Śruby/nakrętki: Stal węglowa poddana obróbce cieplnej, cynkowana elektrolitycznie zgodnie z normą ASTM B-633, głowica prowadząca spełnia wymagania fizyczne i chemiczne normy ASTM A-183, o minimalnej ciągliwości 110 000 psi/758 340 kPa.

Łączniki: Filtry siatkowe Vic-Strainer z serii W732 AGS są dostarczane ze sztywnym łącznikiem typu W07 AGS, który zapewnia dostęp do filtra podczas jego czyszczenia.

Przylącze wydmuchowe: Na zaślepce dostępowej znajduje się zatyczka z gwintem NPT do podłączenia zaworu upustowego, który umożliwia „wydmuchanie” osadów stałych w trakcie działania instalacji. Filtr siatkowy jest dostarczany z zatyczką zamontowaną w zaślepce.

Inne: Istnieje możliwość spełnienia innych często spotykanych wymagań specjalnych. Informacje na temat wymagań specjalnych, ich dostępności i warunków dostawy można uzyskać w firmie Victaulic.

Trójnik 45° AGS z filtrem siatkowym Vic-Strainer®

SERIA W732

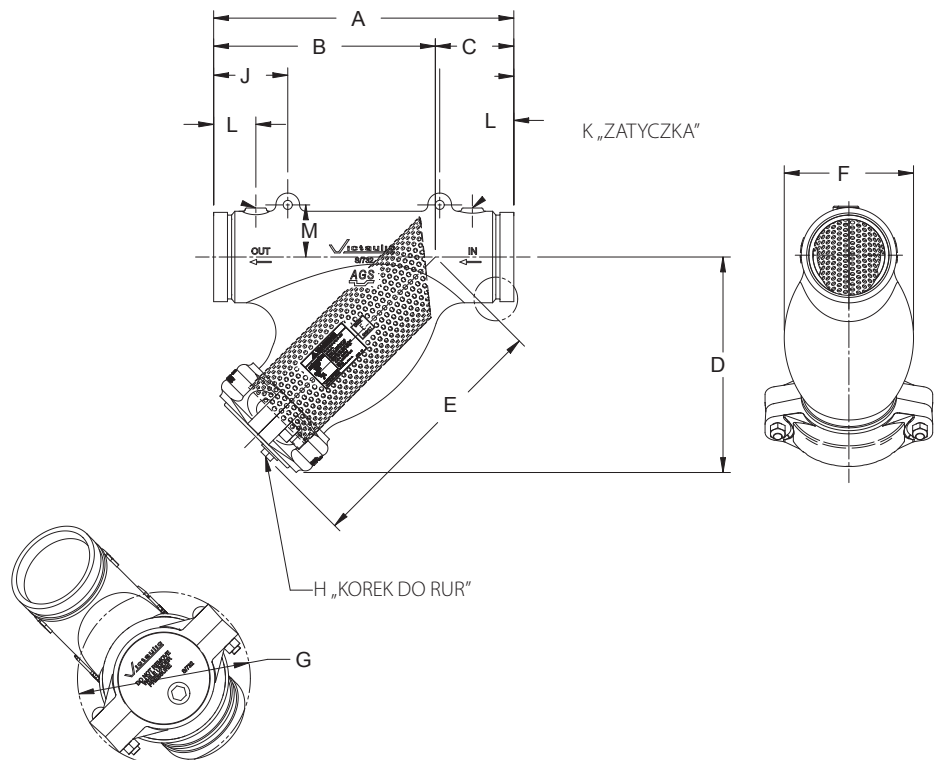


ROZMIAR

Rozmiar		Maks. Ciężnienie Robocze	Wymiary — cale/milimetry													Przybliż. Masa
Średnica nominalna cale/mm	Rzeczywista średnica zewnętrzna cale/mm	Psi KPa	Konec										K „ZATYCZKA”		Funty Kg	
			konec A	B	C	D	E	F	G	H	J	L	M			
14	14,00	300	34,00	25,93	8,07	25,27	29,13	18,15	20,59	2 NPT	7,09	3,35	7,87	425		
350	355,60	2065	863,6	658,6	205	641,8	739,8	461	523,0	2 NPT	180	85	200,0	192,8		
16	16,00	300	37,00	27,35	9,65	27,15	30,70	20,47	23,51	2 NPT	7,87	3,74	8,88	600		
400	406,40	2065	939,8	694,8	245	689,5	779,8	520	597,2	2 NPT	200	95	225,5	272,2		
18	18,00	300	40,51	30,27	10,24	29,94	33,61	23,39	25,53	2 NPT	7,87	3,74	9,88	800		
450	457,20	2065	1028,9	768,9	260	760,5	853,8	594	648,5	2 NPT	200	95	251,0	362,9		

Maksymalne ciśnienie robocze może się zmieniać w zależności od łączników użytych do montażu i innych elementów instalacji. Maksymalna różnica ciśnienia między wlotem a wylotem nie może przekraczać 10 psi/69 kPa.

*Wymiary mogą się różnić w zależności położenia łączników.



Trójnik 45° AGS z filtrem siatkowym Vic-Strainer®



SERIA W732



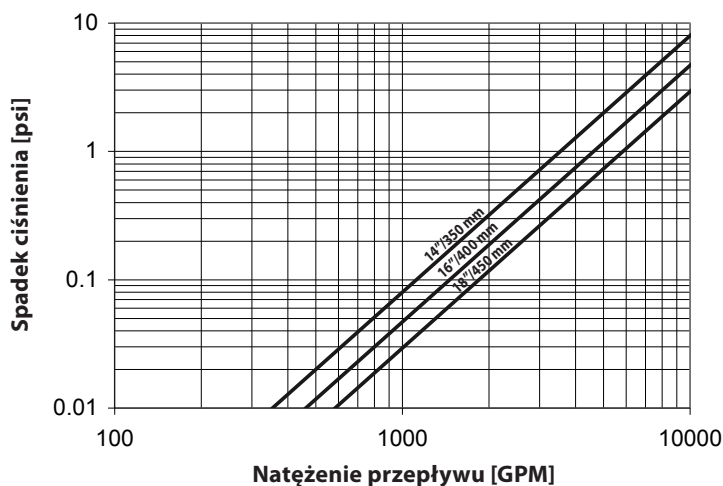
WYDAJNOŚĆ

Na poniższym wykresie została przedstawiona charakterystyka przepływu wody o temperaturze 65°F/18°C.

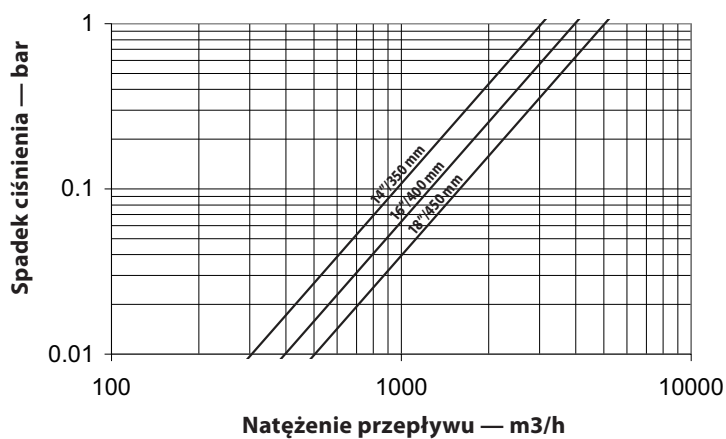
CHARAKTERYSTYKA PRZEPŁYWU

Charakterystyki przepływu zostały podane dla standardowego i czystego kosza. Przepływ może różnić się w stosunku do podanych wartości.

Dane przepływu



Dane przepływu



Trójnik 45° AGS z filtrem siatkowym Vic-Strainer®



SERIA W732



NATĘŻENIE PRZEPLYWU

W poniższej tabeli zostały przedstawione wartości współczynników C_v i K_v dla przepływu wody o temperaturze +60°F/+16°C.

Wzory dla wartości C_v i K_v :

Gdzie:

Q = Przepływ (GPM)

ΔP = Spadek ciśnienia (psi)

C_v = Współczynnik przepływu

$$\Delta P = \frac{Q^2}{K_v^2}$$

$$Q = K_v \times \sqrt{\Delta P}$$

Gdzie:

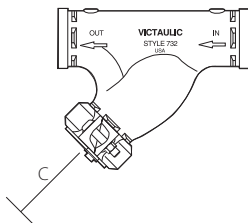
Q = Przepływ (GPM)

ΔP = Spadek ciśnienia (psi)

K_v = Współczynnik przepływu

Rozmiar		C_v/K_v
Średnica nominalna cale/mm	Rzeczywista średnica zewnętrzna cale/mm	Pełne otwarcie
14 350	14,00 355,60	3534 3014
16 400	16,00 406,40	4616 3937
18 450	18,00 457,20	5842 4983

WYMAGANE ZACHOWANIE MINIMALNEGO PRZEŚWITU W CELU WYJMOWANIA KOSZA DYFUZORA SSANIA



Średnica rury		Minimalny prześwit na kosz filtra siatkowego — „C” cale/mm
Średnica nominalna cale/mm	Rzeczywista średnica zewnętrzna cale/mm	Seria W732
14 350	14,000 355,6	30,00 762
16 400	16,000 406,4	32,00 813
18 450	18,000 457,0	35,00 889

Trójnik 45° AGS z filtrem siatkowym Vic-Strainer®

AGS™

SERIA W732



Trójnik 45° AGS z filtrem siatkowym Vic-Strainer®

SERIA W732

AGS™



Trójnik 45° AGS z filtrem siatkowym Vic-Strainer®

SERIA W732

AGS™**GWARANCJA**

Warunki gwarancji można znaleźć w aktualnym cenniku w części poświęconej gwarancji; szczegółowe informacje można uzyskać, kontaktując się z firmą Victaulic.

UWAGA

Ten produkt będzie produkowany przez firmę Victaulic lub zgodnie ze specyfikacjami firmy Victaulic. Wszystkie produkty muszą być instalowane zgodnie z aktualnymi instrukcjami instalacji/montażu firmy Victaulic. Firma Victaulic rezerwuje sobie prawo do zmiany specyfikacji produktu, konstrukcji i standardowego wyposażenia bez powiadomienia i bez żadnych zobowiązań.



WCAS-7DLH35

AKTUALIZACJA 6/2008

20.19-POL 5225 REV A

VICTAULIC JEST ZASTRZEŻONYM ZNAKIEM TOWAROWYM FIRMY VICTAULIC COMPANY. © 2008 VICTAULIC COMPANY. WSZELKIE PRAWA ZASTRZEŻONE.

20.19-POL