

Filtro AGS Vic-Strainer® tipo “Y”



SERIES W732

El filtro AGS Vic-Strainer Serie W732 permite el paso directo del flujo con una menor caída de presión. Se instala con dos acoplamientos Victaulic. El tamaño de los filtros Vic-Strainer W732 fluctúa entre 14 – 18”/350 – 450 mm. Todos los tamaños ofrecen una capacidad nominal de hasta 300 psi/2.065 kPa de presión de trabajo.

Durable canastillo metálico perforado de acero inoxidable 304, con orificios de 0,156”/4 mm de diámetro en los tamaños de 14 – 18”/350 – 450 mm.



Para ver información sobre el filtro Vic-Strainer Serie 732 Tipo “Y” de tamaños de 2 – 12”/50 – 300 mm, solicite la publicación 09.03.



ADVERTENCIA

ADVERTENCIA

- Siempre despresurice y drene los sistemas de tuberías antes de instalar, retirar o ajustar cualquier producto Victaulic para tuberías.

Si no sigue esta instrucción, existe riesgo de lesiones personales graves, daños a la propiedad, filtración en uniones y/o fallas en las uniones.

ADVERTENCIA

Cuando se ranuran tuberías para utilizarlas con productos AGS, las herramientas Victaulic de ranurado por laminación se deben equipar con juegos de rodillos AGS (RW para tuberías de acero o RWX para tuberías de acero inoxidable).

Los productos Victaulic AGS NO SE DEBEN instalar en tuberías preparadas con juegos de rodillos ranuradores originales.

Si no se siguen estas instrucciones, se pueden obtener ranuras no compatibles con las especificaciones AGS de Victaulic, lo que se traducirá en fallas en las uniones, lesiones personales graves y daños materiales.

Sistema N° _____ Propuesto por _____ Sec. espec. _____ Párrafo _____

Lugar _____ Fecha _____ Aprobado _____

Fecha _____

Filtro AGS Vic-Strainer® Tipo “Y”



SERIES W732



ESPECIFICACIONES DE MATERIALES

Cuerpo, acoplamiento, tapa terminal: Hierro dúctil conforme a ASTM A-395, clase 65-45-15 y ASTM A-536, clase 65-45-12.

Revestimiento: Esmalte anaranjado.

Canastillo: Acero inoxidable, Tipo 304, metal perforado.

- 14 – 18”/350 – 450mm: perforaciones de 0,156”/4 mm de diámetro en centros de 0,234”/6 mm, área abierta de 40%.

Clase de empaquetadura: (especifique su selección*)†

• **Clase “E” EPDM**

EPDM (código de color verde). Rango de temperatura de -30°F a +230°F/ de -34°C a +110°C. Recomendado para servicios de agua caliente dentro del rango de temperatura especificado y para una gran variedad de ácidos diluidos, aire sin aceite y varios servicios químicos. Clasificación UL de acuerdo con ANSI/NSF 61 para servicios de agua potable fría a +86°F/+30°C y caliente a +180°F/+82°C. NO RECOMENDADA PARA SERVICIOS DE PETRÓLEO.*

* Los servicios de la lista son únicamente Recomendaciones Generales de Servicio. Cabe señalar que hay servicios para los cuales no se recomiendan estas empaquetaduras. Siempre debería consultar las recomendaciones de servicio específicas de las empaquetaduras y la lista de servicios no recomendados en la guía de selección de empaquetaduras Victaulic más reciente.

† Se recomienda un lubricante complementario para servicios que se instalan a 0°F/-18°C o que operan continuamente bajo esta temperatura.

Pernos/Tuercas: Acero al carbono con tratamiento térmico y electrogalvanizado de zinc conforme a ASTM B-633, cabezas de tornillo conforme a las propiedades físicas de ASTM A-183, resistencia mínima a la tensión de 110.000 psi/758.340 kPa.

Acoplamientos: El filtro Vic-Strainer Serie W732 Tipo AGS se suministra con un acoplamiento rígido Estilo W07 tipo AGS para facilitar el acceso para limpieza.

Orificio de purga: Se incluye rosca NPT en la tapa para conectar una válvula de descarga que permita la eliminación de sólidos mientras el sistema esté en servicio. El filtro se suministra con tapa instalada.

Otros: También se cumplen con frecuencia requerimientos especiales. Comuníquese con Victaulic para indicar requerimientos específicos, recibir recomendaciones, informarse sobre la disponibilidad y el despacho.

Filtro AGS Vic-Strainer® Tipo “Y”



SERIES W732

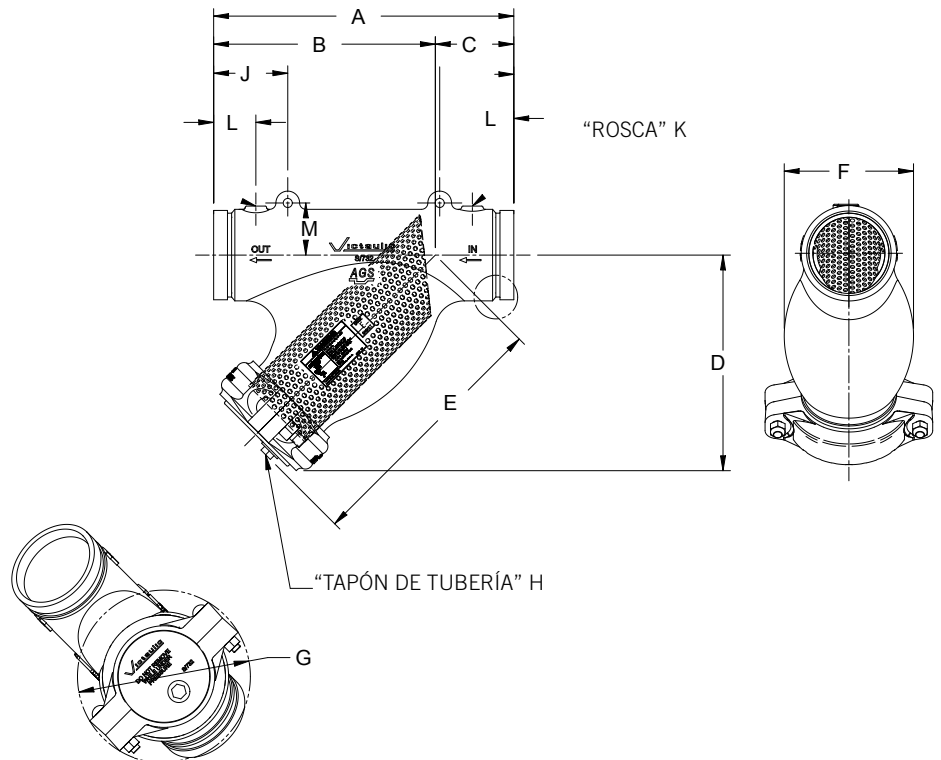


TAMAÑO

Tamaño		Presión máx. de trabajo	Dimensiones – Pulg./mm													Peso unitario aprox.
Tamaño nominal Pulgadas/mm	Diámetro exterior real Pulgadas/mm	Psi kPa	Extremo a extremo A	B	C	D	E	F	G	H	J	“ROSCA” K	L	M	Lbs. Kg	
14	14,00	300	34,00	25,93	8,07	25,27	29,13	18,15	20,59	2 NPT	7,09	¼” NPT	3,35	7,87	425	
350	355,60	2065	863,6	658,6	205	641,8	739,8	461	523,0		180	180	85	200,0	192,8	
16	16,00	300	37,00	27,35	9,65	27,15	30,70	20,47	23,51	2 NPT	7,87	¼” NPT	3,74	8,88	600	
400	406,40	2065	939,8	694,8	245	689,5	779,8	520	597,2		200	200	95	225,5	272,2	
18	18,00	300	40,51	30,27	10,24	29,94	33,61	23,39	25,53	2 NPT	7,87	¼” NPT	3,74	9,88	800	
450	457,20	2065	1028,9	768,9	260	760,5	853,8	594	648,5		200	200	95	251,0	362,9	

La presión de trabajo es la máxima y dependerá de los acoplamientos utilizados en la instalación y los componentes relacionados del sistema. La presión diferencial máxima desde la entrada a la salida no debe exceder de 10 psi/69 kPa.

* Las dimensiones varían de acuerdo con la orientación del acoplamiento.



Filtro AGS Vic-Strainer® Tipo “Y”



SERIES W732



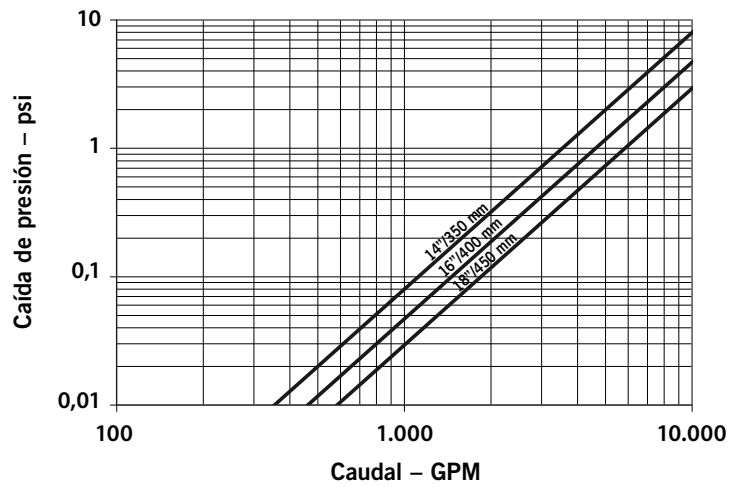
RENDIMIENTO

La tabla siguiente expresa el flujo de agua a 65°F/18°C.

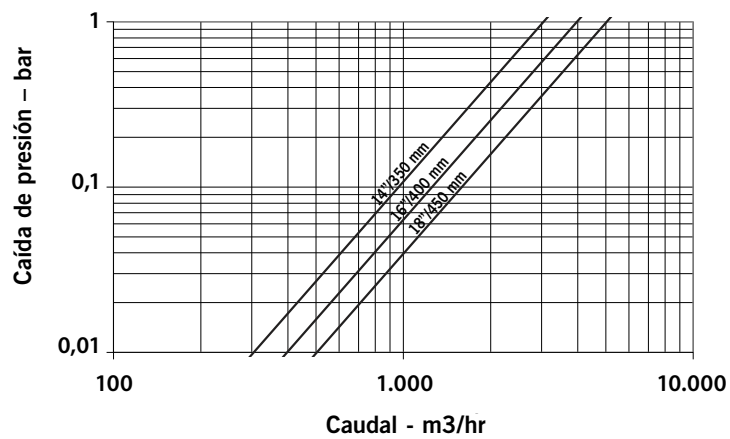
CARACTERÍSTICAS DE FLUJO

Las características del flujo se basan en canastillos standard limpios. El flujo puede presentar variaciones con respecto a estos valores.

Datos de flujo



Datos de flujo



Filtro AGS Vic-Strainer® Tipo “Y”



SERIES W732



CAUDAL

Los valores C_v y K_v de flujo de agua a +60°F/+16°C se incluyen en las tablas siguientes.

Fórmulas para los valores C_v y K_v :

$$\Delta P = \frac{Q^2}{K_v^2}$$

$$Q = K_v \times \sqrt{\Delta P}$$

En que:

Q = Flujo (GPM)

ΔP = Caída de presión (psi)

C_v = Coeficiente de flujo

$$\Delta P = \frac{Q^2}{K_v^2}$$

$$Q = K_v \times \sqrt{\Delta P}$$

En que:

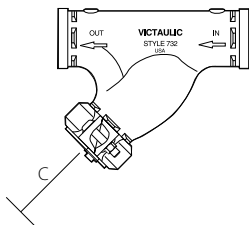
Q = Flujo (GPM)

ΔP = Caída de presión (psi)

K_v = Coeficiente de flujo

Tamaño		C_v/K_v
Tamaño nominal Pulgadas/mm	Diámetro exterior real Pulgadas/mm	Completamente abierto
14 350	14,00 355,60	3534 3014
16 400	16,00 406,40	4616 3937
18 450	18,00 457,20	5842 4983

REQUERIMIENTOS MÍNIMOS DE ESPACIO PARA LA EXTRACCIÓN DE CANASTILLOS DE DIFUSORES DE SUCCIÓN



Tamaño de tubería		Espacio mínimo para el canastillo de filtro “C” Dimensiones pulgadas/mm
Diámetro nominal Pulgadas/mm	Diámetro exterior real Pulg./mm	Serie W732
14 350	14.000 355,6	30,00 762
16 400	16.000 406,4	32,00 813
18 450	18.000 457,0	35,00 889

Filtro AGS Vic-Strainer® Tipo “Y”



SERIES W732



Filtro AGS Vic-Strainer® Tipo “Y”

SERIES W732



Filtro AGS Vic-Strainer® Tipo “Y”

SERIES W732

AGS™**GARANTÍA**

Consulte la sección garantía de la lista de precios o contacte Victaulic para más información.

NOTA

Este producto debe ser fabricado por Victaulic o según las especificaciones de Victaulic. Todos los productos deben instalarse conforme a las instrucciones de instalación y montaje de Victaulic. Victaulic se reserva el derecho de cambiar las especificaciones, diseño y equipamiento estándar de los productos sin previo aviso y sin incurrir obligaciones.