

# Diffuseur d'aspiration Victaulic série W731-D

**Victaulic**  
20.20-FRE



## 1.0 DESCRIPTION DU PRODUIT

### Dimensions disponibles

- 14" x 10" – 24" x 24"/DN350 x DN250 – DN600 x DN600

### Classe de pression

- Évaluée selon la pression de fonctionnement de la bride usinée sur l'extrémité de la sortie à un maximum de 300 psi/2065 kPa.

### Application

- Fournit les conditions de débit optimales sur le côté de l'entrée de la pompe.
- Le panier extractible et le manchon à mailles fines fonctionnent comme un filtre de démarrage.
- Robinets de pression NPT ½"/15 mm NPT à l'entrée et à la sortie du diffuseur.
- Raccorder le fond pour une vidange facile du système

## 2.0 CERTIFICATION/LISTINGS



Non applicable – contacter Victaulic pour toutes questions

TOUJOURS SE REPORTER AUX ÉVENTUELLES NOTIFICATIONS À LA FIN DE CE DOCUMENT  
CONCERNANT L'INSTALLATION, LA MAINTENANCE OU L'ASSISTANCE RELATIVES AU PRODUIT.

[victaulic.com](http://victaulic.com)

20.20-FRE 5500 Rev E Mise à jour 08/2022 © 2022 Victaulic Company. Tous droits réservés.

**Victaulic**

### 3.0 SPÉCIFICATIONS – MATÉRIAUX

**Revêtement (corps, collier, fond) :** fonte ductile selon ASTM A536 grade 65-45-12.

**Joint du collier<sup>1</sup> :** (préciser un choix)

**EPDM Victaulic**

EPDM (code couleur vert). Plage de température -30° F à +230° F/-34° C à +110° C. NON RECOMMANDÉ POUR APPLICATIONS PÉTROLIÈRES OU À LA VAPEUR

**Nitrile Victaulic**

Nitrile (code couleur orange). Plage de température -10° F à +150° F/-12° C à +65° C Incompatible avec les applications à l'eau chaude supérieures à +150° F/+66° C ou pour l'air chaud supérieur à +140° F/60° C. NON RECOMMANDÉ POUR APPLICATIONS PÉTROLIÈRES OU À LA VAPEUR

<sup>1</sup> Ces recommandations sont d'ordre général uniquement. Ces joints sont incompatibles avec certaines applications. Toujours consulter la dernière version du [Guide Victaulic de sélection des joints](#) qui contient des consignes d'utilisation spécifiques et une liste d'utilisations incompatibles.

**Diffuseur :** acier inoxydable type 304, acier et tôle perforée avec trous de  $\frac{5}{32}$ "/4 mm de diamètre.

**Pré-filtre de démarrage :** acier inoxydable à maille 20, type 304.

**Boulons/Écrous :**

**De série :** Boulons à tête bombée et collet oblong en acier au carbone conformes aux propriétés mécaniques exigées par l'ASTM A449 (système impérial) et l'ISO 898-1 Classe 9.8 (M10-M16) Classe 8.8 (M20 et supérieur). Écrous hexagonaux en acier au carbone conformes aux propriétés mécaniques exigées par l'ASTM A563 grade B (système impérial - écrous hexagonaux renforcés) et l'ASTM A563M classe 9 (système métrique - écrous hexagonaux). Les boulons à collet oblong et les écrous hexagonaux sont électrozingués selon l'ASTM B633 FE/ZN5, avec une finition de type III (système impérial) ou de type II (système métrique).

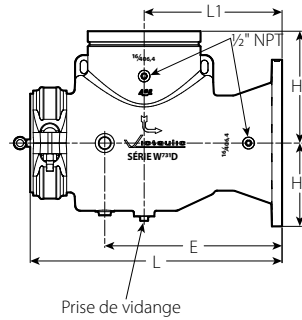
**En option :** Goujons ou boulons à tête bombée et à collet oblong en acier inoxydable, conformes aux propriétés mécaniques exigées par l'ASTM A193, grade B8M, Classe 2 (acier inoxydable 316). Écrous hexagonaux renforcés en acier inoxydable conformes aux propriétés mécaniques exigées par l'ASTM A194, grade 8M (acier inoxydable 316), avec revêtement anti-grippage.

**Support :** Boss pour support. Voir tableau ci-dessous pour dimension. (Support non fourni.)

## 4.0 DIMENSIONS

### Dimensions ANSI

Série W731-D avec bride 150 classe ANSI



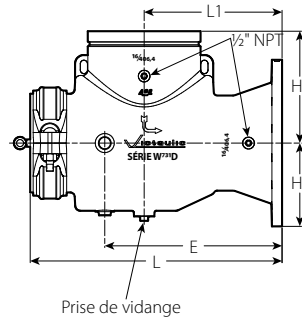
14 – 24"/350 – 600 mm

Dimension		Dimensions						Approx. Poids (unitaire)	
Côté rainuré x système	Bride ANSI classe 150 côté pompe	L	L1	H1	H2	Prise de vidange de la dimension de filetage	E		
Dimension nominale		pouces mm	pouces mm	pouces mm	pouces mm		pouces mm	lb kg	
14 350	x	10	29	16.1	14.4	8.1	1.5-11.5 NPT	21.3	329
		250	737	410	365	205		540	149
		12	29	16.1	14.4	9.5	1.5-11.5 NPT	21.3	346
		300	737	410	365	241		540	157
16 400	x	14	29	16.1	14.4	10.6	1.5-11.5 NPT	21.3	368
		350	737	410	365	268		540	167
		12	36	19.6	15.9	9.5	1.5-11.5 NPT	25.2	465
		300	914	497	403	241		639	211
18 450	x	14	36	19.6	15.9	10.6	1.5-11.5 NPT	25.2	490
		350	914	497	403	268		639	222
		16	36	19.6	15.9	11.8	1.5-11.5 NPT	25.2	514
		400	914	497	403	300		639	233
20 500	x	14	39	21.7	17.2	10.6	1.5-11.5 NPT	27.6	789
		350	991	550	438	268		700	358
		16	39	21.7	17.2	11.8	1.5-11.5 NPT	27.6	813
		400	991	550	438	300		700	369
24 600	x	18	39	21.7	17.2	12.6	1.5-11.5 NPT	27.6	828
		450	991	550	438	321		700	376
		16	43	24.4	18.9	11.8	2-11.5 NPT	32.3	955
		400	1092	620	480	300		820	433
24 600	x	18	43	24.4	18.9	12.6	2-11.5 NPT	32.3	971
		450	1092	620	480	321		820	440
		20	43	24.4	18.9	14.1	2-11.5 NPT	32.3	1019
		500	1092	620	480	358		820	462
24 600	x	18	47	26.4	21.7	12.6	2-11.5 NPT	36.2	1256
		450	1194	670	550	321		920	570
		20	47	26.4	21.7	14.1	2-11.5 NPT	36.2	1337
		500	1194	670	550	358		920	607
	24	47	26.4	21.7	16.5	2-11.5 NPT	36.2	1401	
	600	1194	670	550	419		920	636	

## 4.1 DIMENSIONS

### Dimensions DIN

Série W731-D avec bride PN10/PN16



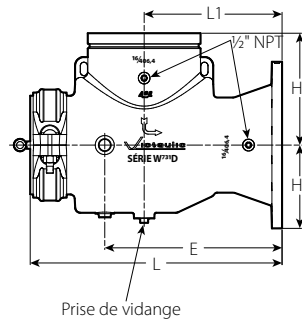
DN350 – DN600 mm

Dimension		Dimensions							Approx. Poids (unitaire)
Côté rainuré système	Bride côté pompe PN10/PN16	L	L1	H1	H2	Prise de vidange de la dimension de filetage	E		
mm	mm	mm	mm	mm	mm		mm	kg	
pouces	pouces	pouces	pouces	pouces	pouces			lb	
350 14	x	250	737	410	365	205	1.5-11 ISO 7-1	540	149
		10	29	16.1	14.4	8.1		21.3	329
		300	737	410	365	241	1.5-11 ISO 7-1	540	157
		12	29	16.1	14.4	9.5		21.3	346
400 16	x	350	737	410	365	268	1.5-11 ISO 7-1	540	167
		14	29	16.1	14.4	10.6		21.3	368
		300	914	497	403	241	1.5-11 ISO 7-1	639	211
		12	36	19.6	15.9	9.5		25.2	465
450 18	x	350	914	497	403	268	1.5-11 ISO 7-1	639	222
		14	36	19.6	15.9	10.6		25.2	490
		400	914	497	403	300	1.5-11 ISO 7-1	639	233
		16	36	19.6	15.9	11.8		25.2	514
500 20	x	350	991	550	438	268	1.5-11 ISO 7-1	700	358
		14	39	21.7	17.2	10.6		27.6	789
		400	991	550	438	300	1.5-11 ISO 7-1	700	369
		16	39	21.7	17.2	11.8		27.6	813
600 24	x	450	991	550	438	321	1.5-11 ISO 7-1	700	376
		18	39	21.7	17.2	12.6		27.6	828
		400	1092	620	480	300	2-11 ISO 7-1	820	433
		16	43	24.4	18.9	11.8		32.3	955
600 24	x	450	1092	620	480	321	2-11 ISO 7-1	820	440
		18	43	24.4	18.9	12.6		32.3	971
		500	1092	620	480	358	2-11 ISO 7-1	820	462
		20	43	24.4	18.9	14.1		32.3	1019
600 24	x	450	1194	670	550	321	2-11 ISO 7-1	920	570
		18	47	26.4	21.7	12.6		36.2	1256
		500	1194	670	550	358	2-11 ISO 7-1	920	607
		20	47	26.4	21.7	14.1		36.2	1337
	600	1194	670	550	419	2-11 ISO 7-1	920	636	
	24	47	26.4	21.7	16.5		36.2	1401	

## 4.2 DIMENSIONS

### Dimensions GB

Série W731-D avec bride GB



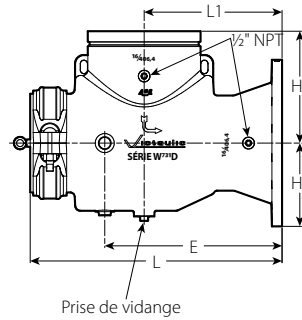
350 – 600 mm

Dimension		Dimensions							Approx. Poids (unitaire)
Côté rainuré système	Bride côté pompe GB	L	L1	H1	H2	Prise de vidange de la dimension de filetage	E		
Dimension nominale mm	mm	mm	mm	mm	mm		pouces mm	kg	
pouces	pouces	pouces	pouces	pouces	pouces			lb	
350 14	x	250	737	410	365	205	1.5-11 ISO 7-1	540	149
		10	29	16.1	14.4	8.1		21,3	329
		300	737	410	365	241	1.5-11 ISO 7-1	540	157
		12	29	16.1	14.4	9.5		21,3	346
400 16	x	350	737	410	365	268	1.5-11 ISO 7-1	540	167
		14	29	16.1	14.4	10.6		21,3	368
		300	914	497	403	241	1.5-11 ISO 7-1	639	211
		12	36	19.6	15.9	9.5		25,2	465
450 18	x	350	914	497	403	268	1.5-11 ISO 7-1	639	222
		14	36	19.6	15.9	10.6		25,2	490
		400	914	497	403	300	1.5-11 ISO 7-1	639	233
		16	36	19.6	15.9	11.8		25,2	514
500 20	x	350	991	550	438	268	1.5-11 ISO 7-1	700	358
		14	39	21.7	17.2	10.6		27,6	789
		400	991	550	438	300	1.5-11 ISO 7-1	700	369
		16	39	21.7	17.2	11.8		27,6	813
600 24	x	450	991	550	438	321	1.5-11 ISO 7-1	700	376
		18	39	21.7	17.2	12.6		27,6	828
		400	1092	620	480	300	2-11 ISO 7-1	820	433
		16	43	24.4	18.9	11.8		32,3	955
600 24	x	450	1092	620	480	321	2-11 ISO 7-1	820	440
		18	43	24.4	18.9	12.6		32,3	971
		500	1092	620	480	358	2-11 ISO 7-1	820	462
		20	43	24.4	18.9	14.1		32,3	1019
600 24	x	450	1194	670	550	321	2-11 ISO 7-1	920	570
		18	47	26.4	21.7	12.6		36,2	1256
		500	1194	670	550	358	2-11 ISO 7-1	920	607
		20	47	26.4	21.7	14.1		36,2	1337
	600	1194	670	550	419	2-11 ISO 7-1	920	636	
	24	47	26.4	21.7	16.5		36,2	1401	

### 4.3 DIMENSIONS

#### Dimensions JIS

Série W731-D avec bride JIS 10K



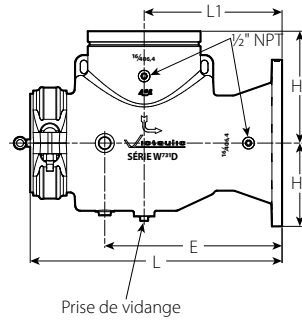
DN350A – DN600A mm

Dimension		Dimensions							Approx. Poids (unitaire)
Côté rainuré système	Bride côté pompe GB	L	L1	H1	H2	Prise de vidange de la dimension de filetage	E		
Dimension nominale mm	Dimension nominale mm	mm	mm	mm	mm		mm		
pouces	pouces	pouces	pouces	pouces	pouces		pouces	kg	
								lb	
350A 14	x	250A	737	410	365	205	1.5-11 ISO 7-1	540	149
		10	29	16.1	14.4	8.1		21,3	329
		300A	737	410	365	241	1.5-11 ISO 7-1	540	157
		12	29	16.1	14.4	9.5		21,3	346
400A 16	x	350A	914	497	403	241	1.5-11 ISO 7-1	639	211
		12	36	19.6	15.9	9.5		25,2	465
		350A	914	497	403	268	1.5-11 ISO 7-1	639	222
		14	36	19.6	15.9	10.6		25,2	490
450A 18	x	400A	914	497	403	300	1.5-11 ISO 7-1	639	233
		16	36	19.6	15.9	11.8		25,2	514
		350A	991	550	438	268	1.5-11 ISO 7-1	700	358
		14	39	21.7	17.2	10.6		27,6	789
500A 20	x	400A	991	550	438	300	1.5-11 ISO 7-1	700	369
		16	39	21.7	17.2	11.8		27,6	813
		450A	991	550	438	321	1.5-11 ISO 7-1	700	376
		18	39	21.7	17.2	12.6		27,6	828
600A 24	x	400A	1092	620	480	300	2-11 ISO 7-1	820	433
		16	43	24.4	18.9	11.8		32,3	955
		450A	1092	620	480	321	2-11 ISO 7-1	820	440
		18	43	24.4	18.9	12.6		32,3	971
600A 24	x	500A	1092	620	480	358	2-11 ISO 7-1	820	462
		20	43	24.4	18.9	14.1		32,3	1019
		450A	1194	670	550	321	2-11 ISO 7-1	920	570
		18	47	26.4	21.7	12.6		36,2	1256
	500A	1194	670	550	358	2-11 ISO 7-1	920	607	
	20	47	26.4	21.7	14.1		36,2	1337	
		600A	1194	670	550	419	2-11 ISO 7-1	920	636
		24	47	26.4	21.7	16.5		36,2	1401

## 4.4 DIMENSIONS

### Dimensions AS

Série 731-D avec bride selon norme australienne tableau "E"



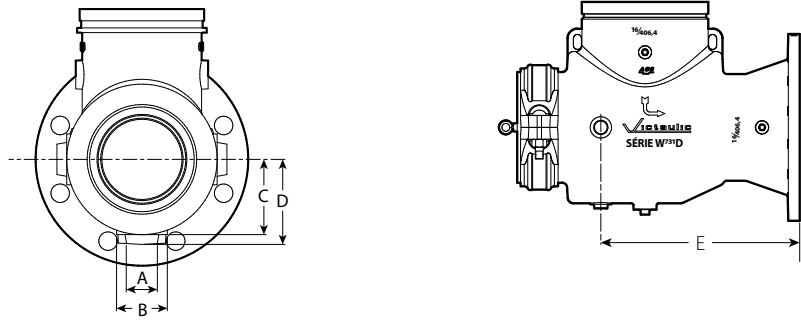
14 – 24"/350 – 600 mm

Dimension		Dimensions						Approx. Poids (unitaire)	
Côté rainuré système	Bride AS x côté tube tableau "E"	L	L1	H1	H2	Prise de vidange de la dimension de filetage	E		
	Dimension nominale mm / pouces	mm / pouces	mm / pouces	mm / pouces	mm / pouces		pouces / mm	kg / lb	
350 14	x	250	737	410	365	205	1.5-11 ISO 7-1	540	149
		10	29	16.1	14.4	8.1		21,3	329
		300	737	410	365	241	1.5-11 ISO 7-1	540	157
		12	29	16.1	14.4	9.5		21,3	346
400 16	x	350	737	410	365	268	1.5-11 ISO 7-1	540	167
		14	29	16.1	14.4	10.6		21,3	368
		300	914	497	403	241	1.5-11 ISO 7-1	639	211
		12	36	19.6	15.9	9.5		25,2	465
450 18	x	350	914	497	403	268	1.5-11 ISO 7-1	639	222
		14	36	19.6	15.9	10.6		25,2	490
		400	914	497	403	300	1.5-11 ISO 7-1	639	233
		16	36	19.6	15.9	11.8		25,2	514
500 20	x	450	991	550	438	268	1.5-11 ISO 7-1	700	358
		14	39	21.7	17.2	10.6		27,6	789
		400	991	550	438	300	1.5-11 ISO 7-1	700	369
		16	39	21.7	17.2	11.8		27,6	813
600 24	x	450	991	550	438	321	1.5-11 ISO 7-1	700	376
		18	39	21.7	17.2	12.6		27,6	828
		400	1092	620	480	300	2-11 ISO 7-1	820	433
		16	43	24.4	18.9	11.8		32,3	955
600 24	x	450	1092	620	480	321	2-11 ISO 7-1	820	440
		18	43	24.4	18.9	12.6		32,3	971
		500	1092	620	480	358	2-11 ISO 7-1	820	462
		20	43	24.4	18.9	14.1		32,3	1019
600 24	x	450	1194	670	550	321	2-11 ISO 7-1	920	570
		18	47	26.4	21.7	12.6		36,2	1256
		500	1194	670	550	358	2-11 ISO 7-1	920	607
		20	47	26.4	21.7	14.1		36,2	1337
	600	1194	670	550	419	2-11 ISO 7-1	920	636	
	24	47	26.4	21.7	16.5		36,2	1401	

## 4.5 DIMENSIONS

### Emplacement du support et du boss du robinet

Diffuseur d'aspiration série W731-D



Dimension de l'entrée pouces mm	Emplacement support trois places				
	A <sup>2</sup> pouces mm	B <sup>2</sup> pouces mm	C pouces mm	D pouces mm	E pouces mm
14 350	1.80 45,7	2.70 68,6	8.53 216,7	9.05 229,9	21.3 540
16 400	1.80 45,7	2.70 68,6	9.73 247,1	10.25 260,4	25.2 639
18 450	2.80 71,1	4.00 101,6	10.93 277,6	11.45 290,8	27.6 700
20 500	2.80 71,1	4.00 101,6	12.13 308,1	12.65 321,3	32.3 820
24 600	2.80 71,1	4.00 101,6	14.53 369,1	15.05 382,3	36.2 920

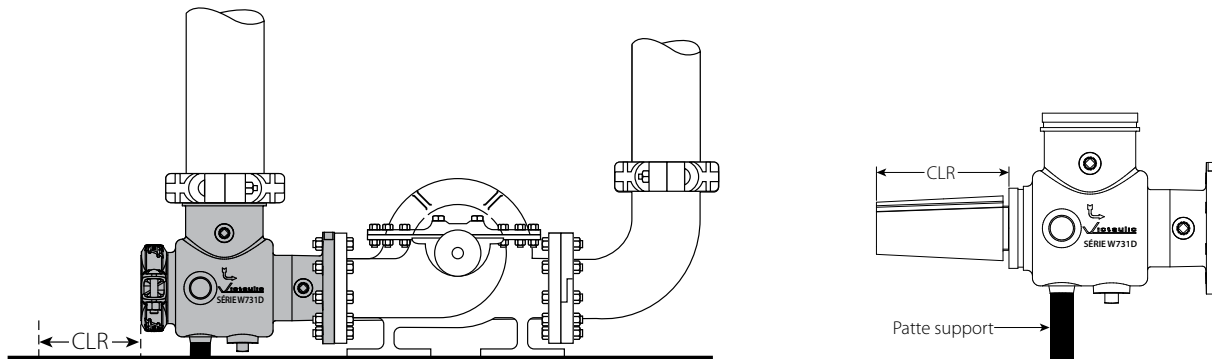
<sup>2</sup> Énumérés comme diamètres.



## 4.6 DIMENSIONS

### Dégagement assemblage

Les exigences d'accès au panier recommandées et les diamètres du tube de jambe de support sont énumérés dans le tableau suivant.



Dégagement minimum recommandé pour retirer le panier du diffuseur											
ANSI		DIN		GB		JIS		Tableau AS "E"		Rec. Diamètre du tube de jambe de support <sup>3</sup> mm pouces	
Dimension pouces mm	Dégagement "C" pouces mm	Dimension mm pouces	Dégagement "C" mm pouces	Dimension mm pouces	Dégagement "C" mm pouces	Dimension mm pouces	Dégagement "C" mm pouces	Dimension mm pouces	Dégagement "C" mm pouces		
14 350	10	22	350 × 250 14 × 10	559	350 × 250 14 × 10	559	350A × 250A 14 × 10	22	350 × 250 14 × 10	559	60,3 2
	12	22		22		22		559		559	
	300	559	12	22	12	22	12	22	559		
	14	22	350	559	350	559	350A	559	350	559	
	350	559	14	22	14	22	14	22	14	22	
16 400	12	25	400 × 300 16 × 12	635	400 × 300 16 × 12	635	400A × 300A 16 × 12	635	400 × 300 16 × 12	635	60,3 2
	300	635		25		25		635		635	
	14	25	350	635	350	635	350A	635	350	635	
	350	635	14	25	14	25	14	25	14	25	
	16	25	400	635	400	635	400A	635	400	635	
400	635	16	25	16	25	16	25	16	25		
18 450	14	28	450 × 350 18 × 14	711	450 × 350 18 × 14	711	450A × 350A 18 × 14	711	450 × 350 18 × 14	711	88,9 3
	350	711		28		28		711		711	
	16	28	400	711	400	711	400A	711	400	711	
	400	711	16	28	16	28	16	28	16	28	
	18	28	450	711	450	711	450A	711	450	711	
450	711	18	28	18	28	18	28	18	28		
20 500	16	30	500 × 400 20 × 16	762	500 × 400 20 × 16	762	500A × 400A 20 × 16	762	500 × 400 20 × 16	762	88,9 3
	400	762		30		30		762		762	
	18	30	450	762	450	762	450A	762	450	762	
	450	762	18	30	18	30	18	30	18	30	
	20	30	500	762	500	762	500A	762	500	762	
500	762	20	30	20	30	20	30	20	30		
24 600	18	34	600 × 450 24 × 18	864	600 × 450 24 × 18	864	600A × 450A 24 × 18	864	600 × 450 24 × 18	864	88,9 3
	450	864		34		34		864		864	
	20	34	500	864	500	864	500A	864	500	864	
	500	864	20	34	20	34	20	34	20	34	
	24	34	600	864	600	864	600A	864	600	864	
600	864	24	34	24	34	24	34	24	34		

<sup>3</sup> Basé sur le diamètre du tube Schedule 40

## 5.0 PERFORMANCES

### Caractéristiques de débit

Formules pour valeurs  $C_v$  :

$$\Delta P = \frac{Q^2}{C_v^2}$$

$$Q = C_v \times \sqrt{\Delta P}$$

Où :

Q = débit (GPM)

$\Delta P$  = perte de pression (psi)

$C_v$  = coefficient de débit

Formules pour valeurs  $K_v$  :

$$\Delta P = \frac{Q^2}{K_v^2}$$

$$Q = K_v \times \sqrt{\Delta P}$$

Où :

Q = débit (m<sup>3</sup>/h)

$\Delta P$  = perte de pression (Bar)

$K_v$  = coefficient de débit

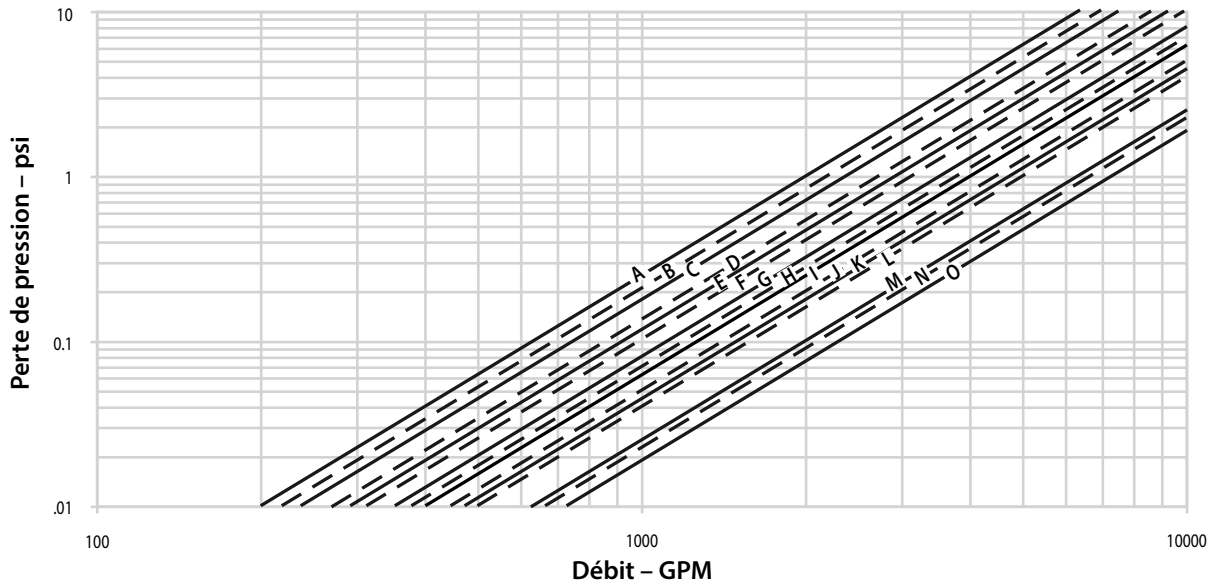
Les valeurs pour le débit d'eau à +60° F/+16° C sont indiquées dans le tableau ci-dessous.

Dimension		Débit	Valeurs $C_v/K_v$
pouces/mm			
14 350	x 10	A	1984
	x 250		1716
	x 12	B	2170
x 300	1877		
x 14	x 350	C	2350
			2033
16 400	x 12	D	2700
	x 300		2336
	x 14	E	2900
x 350	2509		
x 16	x 400	F	3100
			2682
18 450	x 14	G	3500
	x 350		3028
	x 16	H	3750
x 400	3244		
x 18	x 450	I	3980
			3443
20 500	x 16	J	4430
	x 400		3832
	x 18	K	4700
x 450	4066		
x 20	x 500	L	4960
			4290
24 600	x 18	M	6270
	x 450		5424
	x 20	N	6600
x 500	5709		
x 24	x 600	O	7230
			6254

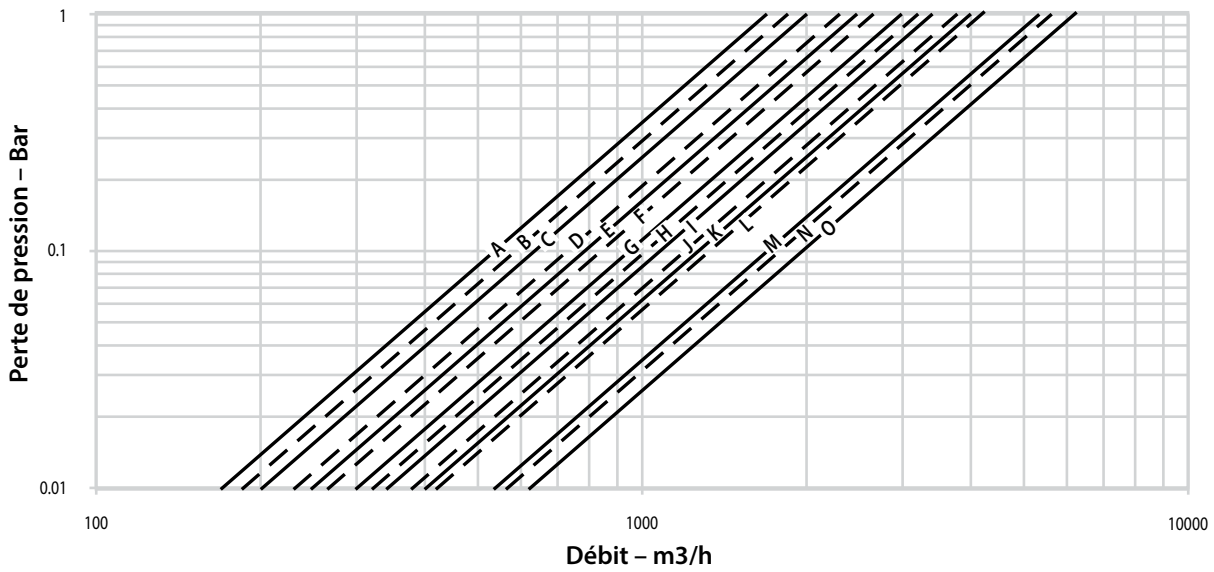
## 5.0 PERFORMANCES (SUITE)

### Caractéristiques de débit

#### Diffuseur d'aspiration série W731-D – diagramme de flux Cv



#### Diffuseur d'aspiration série W731-D – diagramme de flux Kv



## 6.0 NOTIFICATIONS

### AVERTISSEMENT

- Les tuyauteries destinées à recevoir des produits AGS doivent être rainurées au moyen d'outils de rainurage par moletage Victaulic équipés de molettes AGS (RW pour l'acier ou RWX pour l'acier inoxydable).
- NE JAMAIS installer de produits Victaulic AGS sur des tuyauteries rainurées au moyen de molettes standard (OGS).

Le non-respect de ces instructions entraîne un rainurage non conforme aux spécifications Victaulic AGS, avec pour conséquence un assemblage défectueux, des dommages corporels et matériels.

### AVERTISSEMENT

- Toujours dépressuriser et vidanger le système avant le démontage. Le non-respect de cette consigne peut entraîner une fuite ou une rupture du raccordement, avec pour conséquence de graves blessures et des dégâts matériels.

## 7.0 DOCUMENTATION DE RÉFÉRENCE

[05.01 : Guide Victaulic de sélection des joints](#)

[24.01 : Guide Victaulic des outils de préparation](#)

[I-100 : Guide Victaulic d'installation sur site](#)

### Responsabilité de l'utilisateur quant au choix et à l'adéquation des produits

Chaque utilisateur assume la responsabilité finale de déterminer l'adéquation des produits Victaulic avec un usage en particulier, dans le respect des normes du secteur, des spécifications du projet, des codes du bâtiment en vigueur et des réglementations afférentes, ainsi que des consignes d'utilisation, de maintenance, de sécurité et d'avertissement de Victaulic. Aucune information contenue dans aucun autre document ou recommandation, conseil ou opinion exprimés verbalement par tout employé Victaulic ne sera réputée modifier, changer, remplacer ou annuler toute clause des Conditions générales de vente standard et du guide d'installation de Victaulic ou de la présente clause d'exonération de responsabilité.

### Droits de propriété intellectuelle

Aucune affirmation contenue dans les présentes quant à une utilisation possible ou suggérée de tous matériaux, produits, services ou concepts ne représente, ni ne doit être interprétée comme un octroi de licence en vertu de tous brevet ou droit de propriété intellectuelle détenus par Victaulic ou l'une quelconque de ses succursales ou filiales et portant sur lesdits concepts ou utilisations, ni comme une recommandation pour l'utilisation desdits matériaux, produits, services ou concepts en violation de tout brevet ou autre droit de propriété intellectuelle. Les termes « breveté(e-s) » ou « en attente de brevet » se rapportent à des concepts ou modèles déposés, ou bien à des demandes de brevet relatives aux produits et/ou méthodes d'utilisation, enregistrés aux États-Unis et/ou dans d'autres pays.

### Remarque

Ce produit sera fabriqué par Victaulic ou selon ses spécifications. Tous les produits doivent être installés conformément aux instructions d'installation et de montage Victaulic en vigueur. Victaulic se réserve le droit de modifier les spécifications, la conception et l'équipement standard de ses produits, sans préavis ni obligation de sa part.

### Installation

Toujours se reporter au manuel d'installation Victaulic ou aux instructions d'installation correspondant au produit à installer. Des manuels contenant toutes les données d'installation et de montage sont fournis avec chacun des produits Victaulic et sont disponibles au format PDF sur notre site [www.victaulic.com](http://www.victaulic.com).

### Garantie

Voir la section Garantie de l'actuelle liste de prix ou contacter Victaulic pour plus de précisions.

### Marques commerciales

*Victaulic* et toutes les autres marques de Victaulic sont des marques commerciales ou des marques déposées de la compagnie Victaulic et/ou de ses filiales, aux États-Unis et/ou dans d'autres pays.