

Diffusore ad aspirazione AGS



SERIE W731-D

Il diffusore in aspirazione serie W731-D AGS (Advanced Groove System) Victaulic garantisce condizioni di flusso ottimali in ingresso alla pompa. Il corpo sovradimensionato offre percorsi di flusso migliorati attraverso il cestello e nella zona circostante. La sacca più ampia per la raccolta dello sporco tiene tutti i residui fuori dal percorso del flusso sotto il cestello. Il diffusore in aspirazione serie W731-D AGS Victaulic supporta valori nominali della pressione di lavoro della flangia lavorata sull'uscita che raggiungono 300 psi/2065 kPa.

I prodotti della serie W731-D sono disponibili con uscite dritte, flangiate a riduzione singola e doppia. Le flange possono essere fornite in ottemperanza alla maggior parte degli standard globali (ANSI, DIN, GB, JIS e Australiano) dei valori nominali di pressione del diffusore.

Il corpo e la testa sono formati in ghisa sferoidale. A ciascun lato del corpo sono presenti due tappi per la pressione da ½"/15 mm NPT, a monte e a valle del diffusore. L'ampia porta di drenaggio agevola le operazioni di assistenza. Ciascun corpo è dotato inoltre di una borchia formata che consente di installare senza problemi una base di supporto. Il diffusore è asportabile per agevolare la manutenzione ed è in acciaio inossidabile perforato. Ciascun cestello è dotato di un filtro in maglia sottile asportabile per l'avvio.



AVVERTENZA



AVVERTENZA

Depressurizzare e spurgare sempre l'impianto prima dello smontaggio, onde non rischiare gravi lesioni personali, danni materiali, perdite o separazione della giunzione.



AVVERTENZA

- Quando si effettua una scanalatura per l'uso con prodotti AGS, gli utensili per scanalature a rullatura Victaulic devono essere dotati di speciali gruppi di rulli AGS (RW per l'acciaio e RWX per l'acciaio inossidabile).
- I prodotti AGS Victaulic **NON DEVONO** essere usati su tubazioni che sono state preparate con rulli per la scanalatura di tipo originale.

Il mancato rispetto delle presenti istruzioni e quindi la realizzazione di scanalature non conformi alle specifiche Victaulic AGS, causerà difetti nella giunzione, con conseguenti possibili gravi infortuni per le persone e danni alle proprietà.

Per preparare i tubi per i prodotti AGS, contattare Victaulic per informazioni sulle specifiche per le dimensioni di scanalatura AGS.

COMMESSA/PROPRIETARIO

N. sistema _____

Ubicazione _____

APPALTATORE

Presentato da: _____

Data _____

TECNICO

Settore specifiche _____ Paragrafo _____

Approvato _____

Data _____

www.victaulic.com

VICTAULIC È UN MARCHIO REGISTRATO VICTAULIC COMPANY. © 2011 VICTAULIC COMPANY. TUTTI I DIRITTI RISERVATI.

REV_B

20.20-ITA_1

Diffusore ad aspirazione AGS

SERIE W731-D

SPECIFICHE DEI MATERIALI

Alloggiamento (corpo, giunto, tappo terminale): ghisa sferoidale conforme allo standard ASTM A-536, grado 65-45-12.

Guarnizione giunto: (specificare la scelta)*

Standard

- **FlushSeal® EPDM di grado “E”**

EPDM (codice colore verde). Intervallo temperatura da -34 °C a +110 °C/da -30 °F a +230 °F. Consigliata per impianti con acqua calda e fredda nell'ambito dell'intervallo di temperatura specificato, oltre che per vari acidi diluiti, aria esente da vapori d'olio e diversi impianti chimici. Certificata UL, DM174 e in conformità allo standard ANSI/NSF 61 per impianti con acqua potabile fredda +30 °C/+86 °F e calda +82 °C/+180 °F. SCONSIGLIATA PER IMPIANTI CON PETROLIO.

Opzionale

- **FlushSeal in nitrile di grado “T”**

Nitrile (codice di colore arancione). Intervallo temperatura da -29 °C a +82 °C/da -20 °F a +180 °F. Consigliata per i prodotti petroliferi, aria con vapori d'olio, oli vegetali e minerali nell'ambito dell'intervallo di temperatura specificato. Non è consigliata per gli impianti con acqua calda superiore a +66 °C/+150 °F e con aria essiccata superiore a +60 °C/+140 °F.

* Le applicazioni riportate sono solo di ordine generale. È necessario tenere presente che esistono applicazioni per cui queste guarnizioni non sono consigliate. Occorre sempre fare riferimento alla Guida alla selezione delle guarnizioni Victaulic per raccomandazioni specifiche su determinate guarnizioni e per un elenco delle applicazioni non consigliate.

Diffusore: acciaio inossidabile, tipo 304, telaio e lamina perforata con fori con diametro da 5/32”/4 mm.

Prefiltro di avviamento: in acciaio inossidabile 20 mesh, tipo 304.

Bulloni/dadi: acciaio al carbonio rivestito a caldo, filettatura che soddisfa i requisiti fisici e chimici della normativa ASTM A-449 e i requisiti fisici della normativa ASTM A-183.

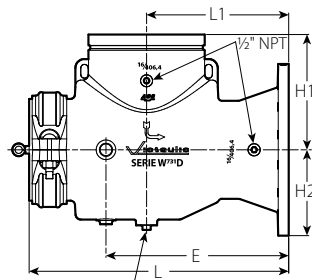
Supporto: borchia per il supporto. Per le dimensioni, vedere la tabella a pagina 8 (supporto non in dotazione).

Diffusore ad aspirazione AGS

SERIE W731-D

DIMENSIONI ANSI

Serie W731-D con flangia ANSI Classe 150



Porta di drenaggio

14" – 24"/350 – 600 MM
DIMENSIONI

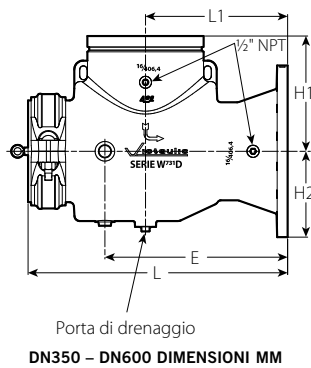
Dimensioni		Dimensioni – Pollici/mm						Peso appross. l'uno
Sistema a scanalatura laterale	x Flangia laterale pompa ANSI classe 150							
Diametro nominale Pollici/mm		L	L ₁	H ₁	H ₂	Dimensioni filettatura porta di scarico	E	Libbre/ kg
14 350	x	10	29	16.1	14.4	8.1	21.3	328.9
		250	737	410	365	205	540	149,2
		12	29	16.1	14.4	9.5	21.3	345.8
		300	737	410	365	241	540	156,9
		14	29	16.1	14.4	10.6	21.3	367.6
		350	737	410	365	268	540	166,7
16 400	x	12	36	19.6	15.9	9.5	25.2	464.5
		300	914	497	403	241	639	210,7
		14	36	19.6	15.9	10.6	25.2	489.9
		350	914	497	403	268	639	222,2
		16	36	19.6	15.9	11.8	25.2	514.2
		400	914	497	403	300	639	233,2
18 450	x	14	39	21.7	17.2	10.6	27.6	788.6
		350	991	550	438	268	700	357,7
		16	39	21.7	17.2	11.8	27.6	812.9
		400	991	550	438	300	700	368,7
		18	39	21.7	17.2	12.6	27.6	828.3
		450	991	550	438	321	700	375,7
20 500	x	16	43	24.4	18.9	11.8	32.3	955.0
		400	1092	620	480	300	820	433,2
		18	43	24.4	18.9	12.6	32.3	970.5
		450	1092	620	480	321	820	440,2
		20	43	24.4	18.9	14.1	32.3	1019.0
		500	1092	620	480	358	820	462,2
24 600	x	18	47	26.4	21.7	12.6	36.2	1255.8
		450	1194	670	550	321	920	569,6
		20	47	26.4	21.7	14.1	36.2	1337.4
		500	1194	670	550	358	920	606,6
		24	47	26.4	21.7	16.5	36.2	1401.3
		600	1194	670	550	419	920	635,6

Diffusore ad aspirazione AGS

SERIE W731-D

DIMENSIONI DIN

Serie W731-D con flangia PN10/PN16



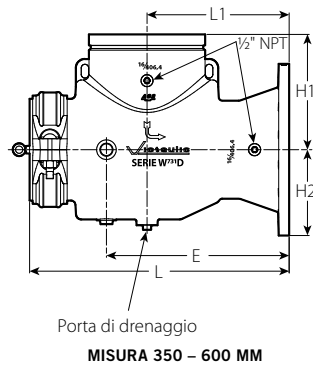
Dimensioni		Dimensioni – mm/pollici						Peso appross. l'uno	
Sistema a scanalatura laterale	× Flangia lato pompa PN10/PN16	L	L ₁	H ₁	H ₂	Dimensioni filettatura porta di scarico	E	kg/ Libbre.	
350 14	×	250 10	737 29	410 16.1	365 14.4	205 8.1	1.5-11 ISO 7-1	540 21.3	149,2 328.9
		300 12	737 29	410 16.1	365 14.4	241 9.5	1.5-11 ISO 7-1	540 21.3	156,9 345.8
		350 14	737 29	410 16.1	365 14.4	268 10.6	1.5-11 ISO 7-1	540 21.3	166,7 367.6
400 16	×	300 12	914 36	497 19.6	403 15.9	241 9.5	1.5-11 ISO 7-1	639 25.2	210,7 464.5
		350 14	914 36	497 19.6	403 15.9	268 10.6	1.5-11 ISO 7-1	639 25.2	222,2 489.9
		400 16	914 36	497 19.6	403 15.9	300 11.8	1.5-11 ISO 7-1	639 25.2	233,2 514.2
500 20	×	400 16	1092 43	620 24.4	480 18.9	300 11.8	2-11 ISO 7-1	820 32.3	433,2 955.0
		450 18	1092 43	620 24.4	480 18.9	321 12.6	2-11 ISO 7-1	820 32.3	440,2 970.5
		500 20	1092 43	620 24.4	480 18.9	358 14.1	2-11 ISO 7-1	820 32.3	462,2 1019.0
600 24	×	450 18	1194 47	670 26.4	550 21.7	321 12.6	2-11 ISO 7-1	920 36.2	569,6 1255.8
		500 20	1194 47	670 26.4	550 21.7	358 14.1	2-11 ISO 7-1	920 36.2	606,6 1337.4
		600 24	1194 47	670 26.4	550 21.7	419 16.5	2-11 ISO 7-1	920 36.2	635,6 1401.3

Diffusore ad aspirazione AGS

SERIE W731-D

DIMENSIONI GB

Serie W731-D con flangia GB



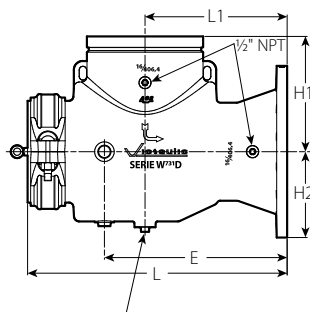
Dimensioni		Dimensioni - mm/pollici							Peso appross. l'uno
Sistema a scanalatura laterale	Flangia lato pompa GB	L	L ₁	H ₁	H ₂	Porta di drenaggio Dimensioni filettatura	E	kg/ Libbre.	
350 14	x 10	737	410	365	205	1.5-11 ISO 7-1	540	149,2	
		29	16.1	14.4	8.1	21.3	328.9		
		737	410	365	241	1.5-11 ISO 7-1	540	156,9	
		29	16.1	14.4	9.5	21.3	345.8		
400 16	x 12	914	497	403	241	1.5-11 ISO 7-1	639	210,7	
		36	19.6	15.9	9.5	25.2	464.5		
		914	497	403	268	1.5-11 ISO 7-1	639	222,2	
		36	19.6	15.9	10.6	25.2	489.9		
500 20	x 16	1092	620	480	300	2-11 ISO 7-1	820	433,2	
		43	24.4	18.9	11.8	32.3	955.0		
		1092	620	480	321	2-11 ISO 7-1	820	440,2	
		43	24.4	18.9	12.6	32.3	970.5		
500 20	x 16	1092	620	480	358	2-11 ISO 7-1	820	462,2	
		43	24.4	18.9	14.1	32.3	1019.0		
600 24	x 18	1194	670	550	321	2-11 ISO 7-1	920	569,6	
		47	26.4	21.7	12.6	36.2	1255,8		
		1194	670	550	358	2-11 ISO 7-1	920	606,6	
		47	26.4	21.7	14.1	36.2	1337,4		
600 24	x 18	1194	670	550	419	2-11 ISO 7-1	920	635,6	
		47	26.4	21.7	16.5	36.2	1401,3		

Diffusore ad aspirazione AGS

SERIE W731-D

DIMENSIONI JIS

Serie W731-D con flangia JIS 10K



Porta di drenaggio

DN350A – DN600A DIMENSIONI MM

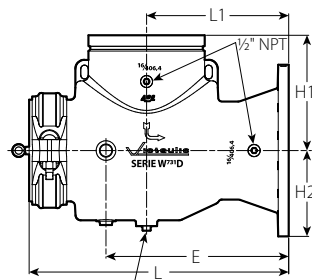
Dimensioni		Dimensioni – mm/pollici						Peso appross. l'uno
Sistema a scanalatura laterale	Flangia lato pompa 10K	L	L ₁	H ₁	H ₂	Porta di drenaggio Dimensioni filettatura	E	kg/ Libbre.
mm/pollici								
350A 14	× 250A 10	737	410	365	205	1.5-11 ISO 7-1	540	149,2
		29	16.1	14.4	8.1		21.3	328.9
	300A 12	737	410	365	241	1.5-11 ISO 7-1	540	156,9
29	16.1	14.4	9.5	21.3	345.8			
400A 16	× 350A 14	737	410	365	268	1.5-11 ISO 7-1	540	166,7
		29	16.1	14.4	10.6		21.3	367.6
	300A 12	914	497	403	241	1.5-11 ISO 7-1	639	210,7
36	19.6	15.9	9.5	25.2	464.5			
450A 18	× 350A 14	914	497	403	268	1.5-11 ISO 7-1	639	222,2
		36	19.6	15.9	10.6		25.2	489.9
	400A 16	914	497	403	300	1.5-11 ISO 7-1	639	233,2
36	19.6	15.9	11.8	25.2	514.2			
500A 20	× 400A 16	991	550	438	268	1.5-11 ISO 7-1	700	357,7
		39	21.7	17.2	10.6		27.6	788.6
	400A 16	991	550	438	300	1.5-11 ISO 7-1	700	368,7
39	21.7	17.2	11.8	27.6	812.9			
500A 20	× 450A 18	991	550	438	321	1.5-11 ISO 7-1	700	375,7
		39	21.7	17.2	12.6		27.6	828.3
	500A 20	1092	620	480	300	2-11 ISO 7-1	820	433,2
43	24.4	18.9	11.8	32.3	955.0			
600A 24	× 450A 18	1092	620	480	321	2-11 ISO 7-1	820	440,2
		43	24.4	18.9	12.6		32.3	970.5
	500A 20	1092	620	480	358	2-11 ISO 7-1	820	462,2
43	24.4	18.9	14.1	32.3	1019.0			
600A 24	× 450A 18	1194	670	550	321	2-11 ISO 7-1	920	569,6
		47	26.4	21.7	12.6		36.2	1255.8
	500A 20	1194	670	550	358	2-11 ISO 7-1	920	606,6
47	26.4	21.7	14.1	36.2	1337.4			
600A 24	× 600A 24	1194	670	550	419	2-11 ISO 7-1	920	635,6
		47	26.4	21.7	16.5		36.2	1401.3

Diffusore ad aspirazione AGS

SERIE W731-D

Tabella AS DIMENSIONI "E"

Serie W731-D con flangia standard australiano tabella "E"



Porta di drenaggio

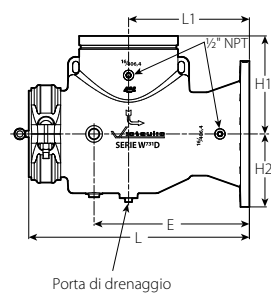
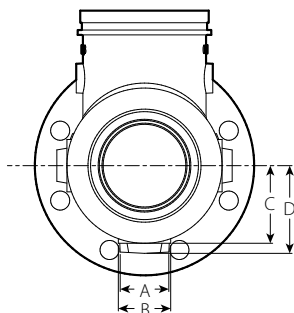
14" – 24" / 350 – 600 MM
DIMENSIONI

Dimensioni		Dimensioni – mm/pollici						Peso appross. l'uno	
Sistema a scanalatura laterale	× Flangia AS lato tubo Tabella "E"	Diametro nominale mm/pollici	L	L ₁	H ₁	H ₂	Porta di drenaggio Dimensioni filettatura	E	kg/ Libbre.
		300 12	737 29	410 16.1	365 14.4	241 9.5	1.5-11 ISO 7-1	540 21.3	156,9 345.8
		350 14	737 29	410 16.1	365 14.4	268 10.6	1.5-11 ISO 7-1	540 21.3	166,7 367.6
400 16	×	300 12	914 36	497 19.6	403 15.9	241 9.5	1.5-11 ISO 7-1	639 25.2	210,7 464.5
		350 14	914 36	497 19.6	403 15.9	268 10.6	1.5-11 ISO 7-1	639 25.2	222,2 489.9
		400 16	914 36	497 19.6	403 15.9	300 11.8	1.5-11 ISO 7-1	639 25.2	233,2 514.2
450 18	×	350 14	991 39	550 21.7	438 17.2	268 10.6	1.5-11 ISO 7-1	700 27.6	357,7 788.6
		400 16	991 39	550 21.7	438 17.2	300 11.8	1.5-11 ISO 7-1	700 27.6	368,7 812.9
		450 18	991 39	550 21.7	438 17.2	321 12.6	1.5-11 ISO 7-1	700 27.6	375,7 828.3
500 20	×	400 16	1092 43	620 24.4	480 18.9	300 11.8	2-11 ISO 7-1	820 32.3	433,2 955.0
		450 18	1092 43	620 24.4	480 18.9	321 12.6	2-11 ISO 7-1	820 32.3	440,2 970.5
		500 20	1092 43	620 24.4	480 18.9	358 14.1	2-11 ISO 7-1	820 32.3	462,2 1019.0
600 24	×	450 18	1194 47	670 26.4	550 21.7	321 12.6	2-11 ISO 7-1	920 36.2	569,6 1255.8
		500 20	1194 47	670 26.4	550 21.7	358 14.1	2-11 ISO 7-1	920 36.2	606,6 1337.4
		600 24	1194 47	670 26.4	550 21.7	419 16.5	2-11 ISO 7-1	920 36.2	635,6 1401.3

Diffusore ad aspirazione AGS

SERIE W731-D

DIFFUSORE IN ASPIRAZIONE SERIE W731-D AGS – POSIZIONE SUPPORTO E BORCHIA DEL TAPPO



Dimensioni ingresso Pollici/mm	Posizioni di supporto tre punti Pollici/mm				
	A#	B#	C	D	E
14	1.80	2.70	8.53	9.05	21.3
350	45,7	68,6	216,7	229,9	540
16	1.80	2.70	9.73	10.25	25.2
400	45,7	68,6	247,1	260,4	639
18	2.80	4.00	11.05	11.57	27.6
450	71,1	101,6	280,7	293,9	700
20	2.80	4.00	12.25	12.77	32.3
500	71,1	101,6	311,2	324,4	820
24	2.80	4.00	14.65	15.17	36.2
600	71,1	101,6	372,1	385,3	920

Elencati come diametri.

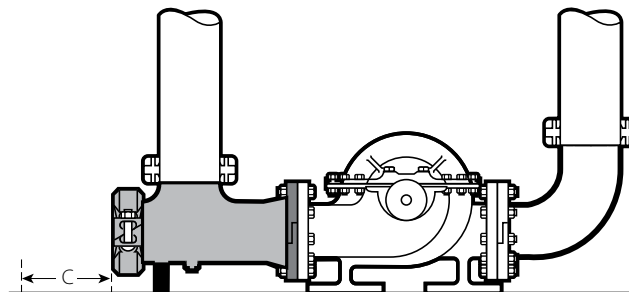
Diffusore ad aspirazione AGS

SERIE W731-D

DIMENSIONE DI MONTAGGIO

Le dimensioni raccomandate per l'accesso al cestello e i diametri del gambo di supporto della tubazione sono elencati nella tabella che segue.

Spazio minimo consigliato per estrarre il cestello diffusore											
ANSI		DIN		GB		JIS		Tabella AS "E"			
Dimensioni Pollici /mm	Spazio "C" Pollici/mm	Dimensioni mm/pollici	Spazio "C" mm/pollici	Dimensioni mm/pollici	Spazio "C" mm/pollici	Dimensioni mm/pollici	Spazio "C" mm/pollici	Dimensioni mm/pollici	Spazio "C" mm/pollici		
14 350	10 250	20 508	350 14 × 250 10	508 20	350 14 × 250 10	508 20	350A 14 × 250A 10	508 20	350 14 × 250 10	508 20	
	12 300	20 508		508 20		300A 12		508 20		300 12	508 20
	14 350	20 508		508 20		350A 14		508 20		350 14	508 20
16 400	12 300	23 584	400 16 × 300 12	584 23	400 16 × 300 12	584 23	400A 16 × 300A 12	584 23	400 16 × 300 12	584 23	
	14 350	23 584		584 23		350A 14		584 23		350 14	584 23
	16 400	23 584		584 23		400A 16		584 23		400 16	584 23
18 450	14 350	26 660	500 20 × 400 16	711 28	500 20 × 400 16	711 28	450A 18 × 350A 14	660 26	450 18 × 350 14	660 26	
	16 400	26 660		711 28		450A 16		660 26		400 16	660 226
	18 450	26 660		711 28		450A 18		660 26		450 18	660 26
20 500	16 400	28 711	600 24 × 450 18	813 32	600 24 × 450 18	813 32	500A 20 × 400A 16	711 28	500 20 × 400 16	711 28	
	18 450	28 711		813 32		450A 18		711 28		450 18	711 28
	20 500	28 711		813 32		500A 20		711 28		500 20	711 28
24 600	18 450	32 813	600 24 × 450 18	813 32	600 24 × 450 18	813 32	600A 24 × 450A 18	813 32	600 24 × 450 18	813 32	
	20 500	32 813		813 32		500A 20		813 32		500 20	813 32
	24 600	32 813		813 32		600A 24		813 32		600 24	813 32



Diffusore ad aspirazione AGS

SERIE W731-D

DATI DI FLUSSO

Valori C_v e K_v

I valori per il flusso d'acqua a +60 °F/+16 °C sono riportati nella seguente tabella.

Formule per i valori C_v/K_v :

$$\Delta P = \frac{Q^2}{C_v^2}$$

$$Q = C_v \times \sqrt{\Delta P}$$

In cui:

Q = Flusso (GPM)

ΔP = Caduta di pressione (psi)

C_v = Coefficiente di flusso

$$\Delta P = \frac{Q^2}{K_v^2}$$

$$Q = K_v \times \sqrt{\Delta P}$$

In cui:

Q = Flusso (GPM)

ΔP = Caduta di pressione (bar)

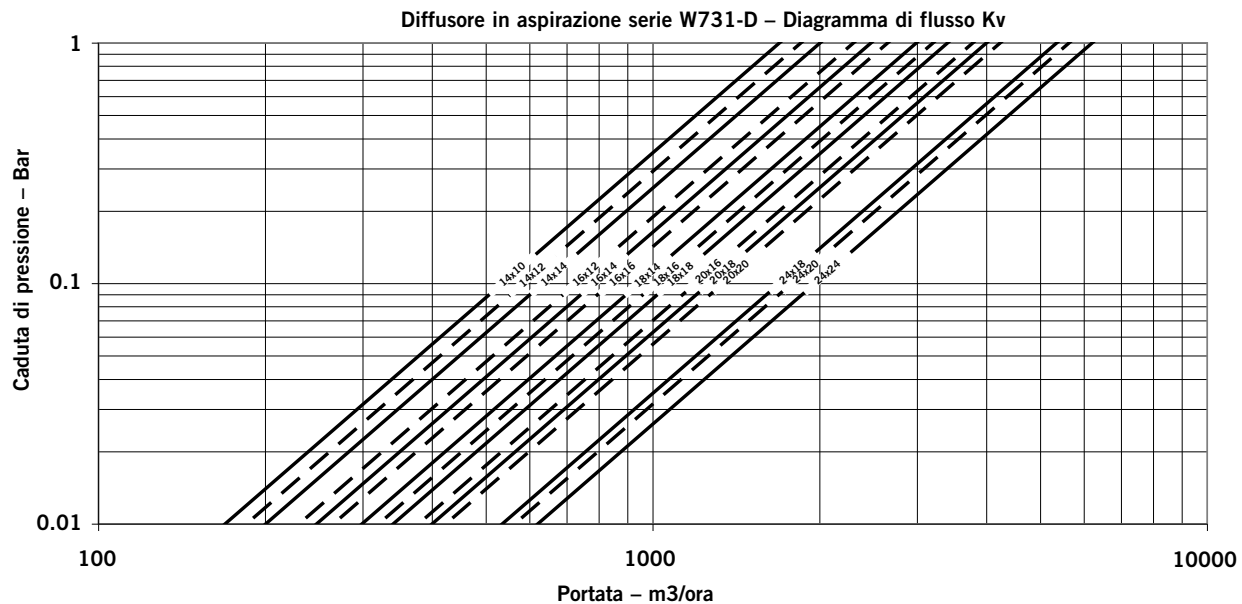
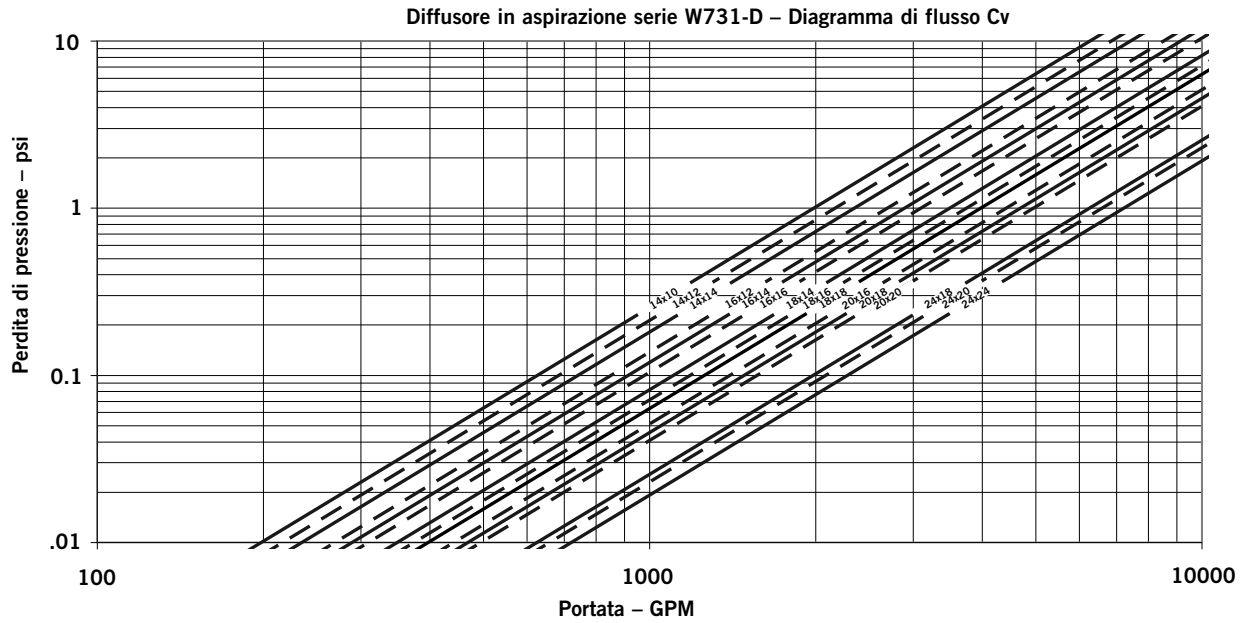
K_v = Coefficiente di flusso

Dimensioni		Valori C_v/K_v	
Pollici/mm			
14 350	×	10	1984
		250	1716
	×	12	2170
		300	1877
		14	2350
16 400	×	350	2033
		12	2700
	×	300	2336
		14	2900
350		2509	
18 450	×	16	3100
		400	2682
	×	14	3500
		350	3028
		16	3750
20 500	×	400	3244
		18	3980
	×	450	3443
		16	4430
		400	3832
24 600	×	18	4700
		450	4066
	×	20	4960
		500	4290
		18	6270
24 600	×	450	5424
		20	6600
	×	500	5709
		24	7230
		600	6254

Diffusore ad aspirazione AGS

SERIE W731-D

DATI SULLE PRESTAZIONI



Diffusore ad aspirazione AGS

SERIE W731-D

INSTALLAZIONE

Fare sempre riferimento al manuale Victaulic per l'installazione in campo per il prodotto da installare. I manuali accompagnano la fornitura dei prodotti Victaulic. Contengono dati completi d'installazione e di montaggio e sono disponibili in formato PDF sul sito Web www.victaulic.com.

GARANZIA

Per informazioni dettagliate, consultare la sezione Garanzia del Listino Prezzi in vigore oppure contattare Victaulic.

NOTA

Questo prodotto deve essere fabbricato da Victaulic o in base alle specifiche Victaulic. Tutti i prodotti vanno installati in conformità alle correnti istruzioni di installazione/assemblaggio fornite da Victaulic. Victaulic si riserva il diritto di modificare le specifiche dei prodotti, il design e l'attrezzatura standard senza preavviso e senza obblighi.

Per le istruzioni complete visitare il sito www.victaulic.com

20.20-ITA 5500 REV B AGGIORNATO 12/2010

VICTAULIC È UN MARCHIO REGISTRATO VICTAULIC COMPANY. © 2011 VICTAULIC COMPANY. TUTTI I DIRITTI RISERVATI.

20.20-ITA

